

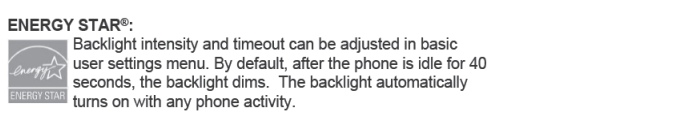
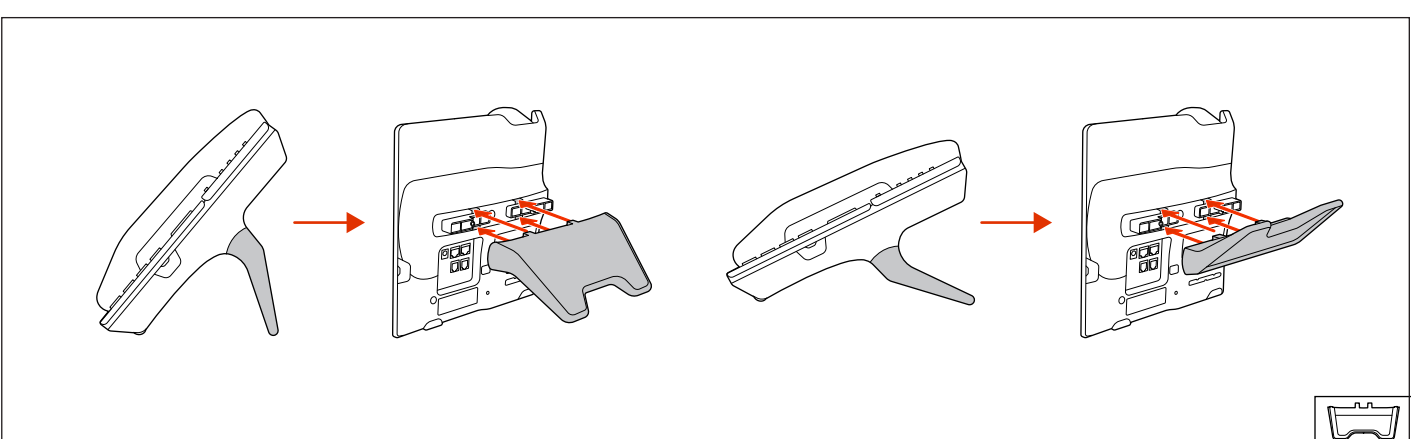
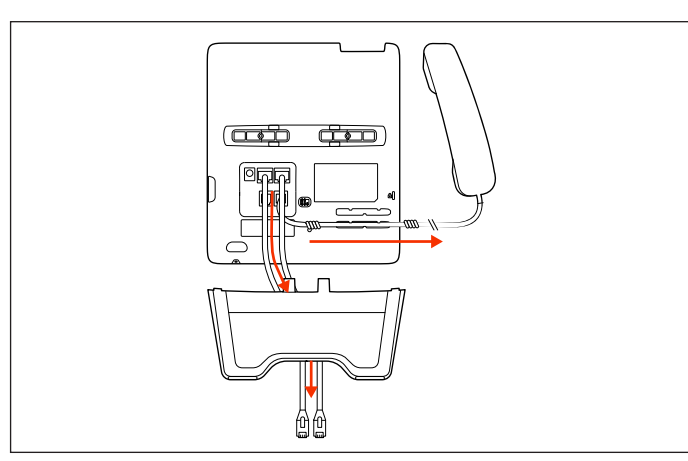
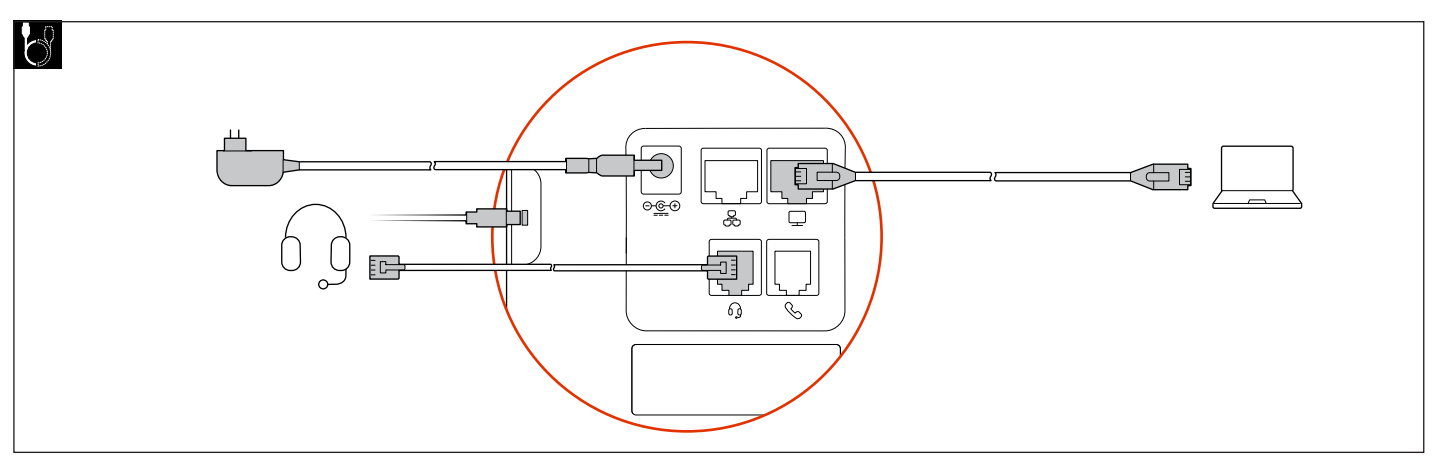
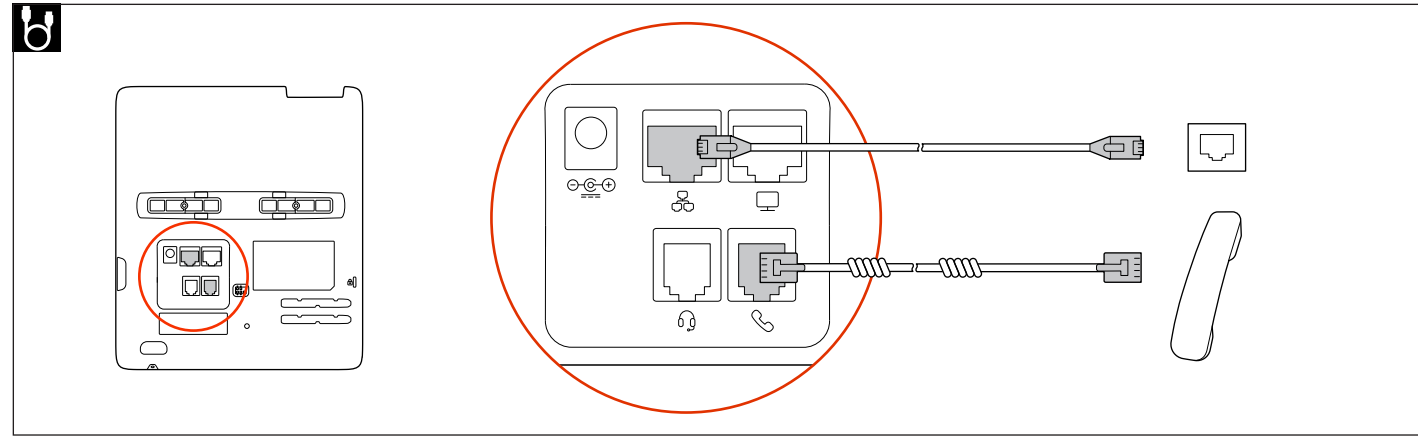
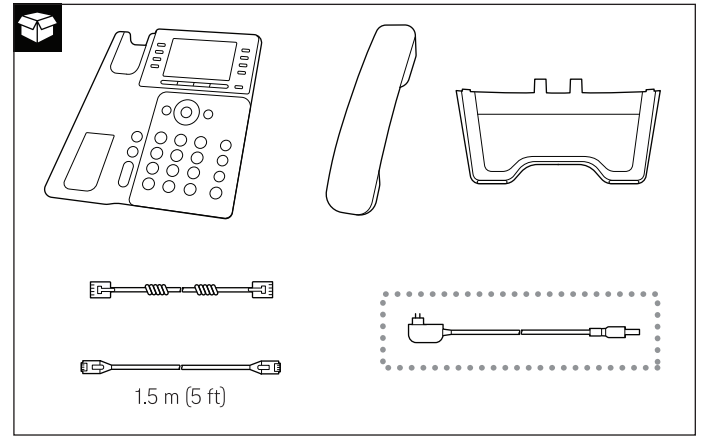


POLY EDGE E300 SERIES WITH DESK STAND



UK HP Inc UK Ltd, Regulatory Enquiries, Earley West, 300 Thames Valley Park Drive, Reading, RG6 1PT
EU HP REG 23010, 08028 Barcelona, Spain

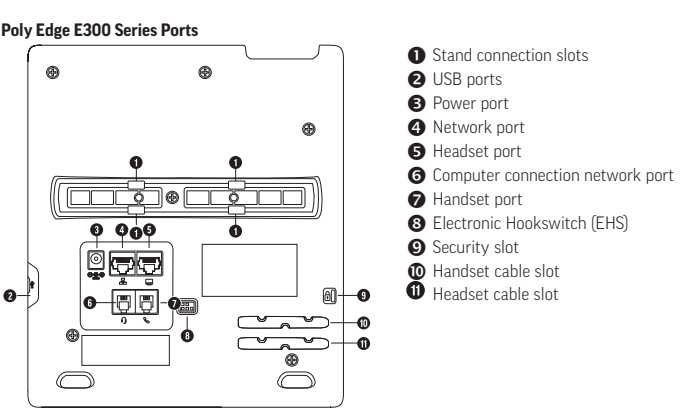
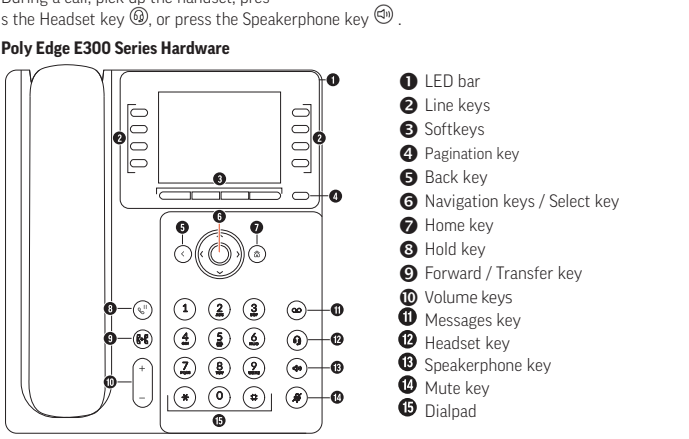
© 2024 HP Development Company, L.P. Bluetooth is a trademark owned by its proprietor and used by HP Inc. under license. All trademarks are the property of their respective owners.



en ENGLISH
POLY EDGE E300 SERIES WITH DESK STAND (E300, E320, E350)
A (BT & WiFi only) | Frequency Range | Maximum Transmit Power

Product Description and Specifications
Poly Edge E300 Series are IP desk phones for audio-only calls.
Screen: 3.5" color IPS LCD screen
Frequency response: 150 Hz-14 kHz
Codecs: G.711 (A-law and μ-law), G.729AB, G.722 (HD Voice), G.722.1, iLBC, OPUS
Hearing aid compatibility: ITU-T P.370 and TIA 504A standards
Operating Temperature: 0°C to 40°C (+32°F to 104°F)
Power
This product is powered via PoE or with the optional power supply from Poly.
External power supply (optional):
Input: 100-240V ~ 0.6A 50-60Hz
Output: 5.0V – 3.0A
Power-over-Ethernet, built in auto sensing IEEE 802.3af PoE:
Input: 48V – 0.27A
Use only Poly supplied or approved devices and cables.

Instructions for Use
Use the Handset, Headset, or Speakerphone
You can place and answer calls on your phone using the handset, headset, or speakerphone, and you can alternate among the three modes during calls, if available.
When using the speakerphone, the Speakerphone key glows green. When using the handset, the Handset key glows green if an analog headset is connected or blue if a USB headset is connected.
During a call, pick up the handset, press s the Handset key , or press the Speakerphone key .



LED Status Indicators
Breathing green - Incoming call
Solid green - Active call
Breathing red - Held call; new voicemail messages
Breathing yellow - Off-hours mode
Chasing blue - Bluetooth discovery in progress
Maintenance Instructions
When cleaning desk phones with keyboards or phone accessories, be careful to not let any of the disinfecting solution seep into the phone or accessory.
1. Dip a cotton ball into a medicinal isopropyl alcohol and water solution of 70:30, making sure to squeeze out any excess liquid.
2. Wipe all hardware surfaces and be careful not to wipe ports or cable connections.
3. Dip a cotton swab into the alcohol/water solution and clean around the buttons.
4. Let the phone and accessories air-dry completely before reconnecting any cables.
Troubleshooting
Search for product information and answers in the Product Documentation at <https://docs.poly.com>.
Find troubleshooting information in the Knowledge Base at <https://h30434.www3.hp.com/contact-technical-support>.
Recycling Poly Products
Poly offers free recycling of its branded products to users. Detailed information is available at <https://hp.com/recycle>.
Storage and Transportation
Should you need to store the product for a long period of time, you may switch off the mains power supply. Note: Removing power from the product makes it inaccessible remotely for software updates, diagnosis and management.
Period of storage: 7 years under appropriate storage conditions
Storage and transportation temperature: -40°C to 70°C (-40°F to 158°F)
Relative humidity (non-condensing): 5% to 95%
Manufacturing
Find the date of manufacture on the product or packaging in the following format: YYYYMMDD.
Product Serial Number
The product serial number is included on the serial number label in the following format: 12 characters/digits.
Safety and Regulatory
See the enclosed printed Safety Insert, and refer to the Poly Edge E Series Safety and Regulatory Guide on <https://support.hp.com/poly> for all regulatory and safety guidance prior to setup and configuration.

العربية
سلسلة E300 POLY EDGE (E300, E320, E350) مع حامل مكتبي
A (BT و WiFi فقط) | نطاق التردد | أقصى طاقة إرسال
وصف المنتج ومواصفاته
سلسلة E300 POLY EDGE هي هواتف مكتبية IP للمكالمات الصوتية فقط الشاشة، شاشة IPS LCD ملونة مقاس 3.5 بوصة الإسخانة الترددية: 150 هرتز - 14 كيلو هرتز برامج الترميز: G.711 (A-law and μ-law), G.729AB, G.722 (HD Voice), G.722.1, iLBC, OPUS التوافق مع وسائل مساعدة السمع: معايير TIA 504A و ITU-T P.370 درجة حرارة التشغيل: 0 إلى 40 درجة مئوية (32° إلى 104 درجة فهرنهايت)
الطاقة
يتم تشغيل هذا المنتج عبر PoE أو بمصدر طاقة اختياري من Poly. مصدر الطاقة الخارجي (اختياري): الإمداد: 240-100 فولت ~ 0.6 أمبير 60-50 هرتز الإخراج: 5.0 فولت – 3.0 أمبير الطاقة عبر إيثرنت، مستشعر تلقائي مدمج IEEE 802.3af PoE: الإمداد: 48 فولت – 0.27 أمبير لا تستخدم سوى أجهزة وكابلات مزودة أو معتمدة من Poly.
تعليمات الاستخدام
استخدام سماعة الهاتف أو سماعة الأذن أو ميكروفون الصوت
يمكنك إجراء المكالمات والتحدث على هاتفك باستخدام سماعة الهاتف أو سماعة الأذن أو ميكروفون الصوت، ويمكنك التبديل بين الأوضاع الثلاثة أثناء المكالمات، إذا كانت متوفرة.
عند استخدام ميكروفون الصوت، يضيء مفتاح ميكروفون الصوت باللون الأخضر عند استخدام سماعة الأذن، ويضيء مفتاح سماعة الأذن باللون الأصفر في حالة توصيل سماعة أذن تناظرية أو بالون الأزرق في حالة توصيل سماعة رأس USB.

Poly Edge E320 (BT & WiFi only)
A
Frequency Range Maximum Transmit Power
2400 - 2483.5 MHz 9.70 dBm EIRP

Poly Edge E350 (BT & WiFi only)
A
Frequency Range Maximum Transmit Power
2400 - 2483.5 MHz 15.86 dBm EIRP
5180 - 5710 MHz 15.98 dBm EIRP

Puertos de Poly Edge E300 Series
1 Ranuras de conexión al soporte
2 Puertos USB
3 Puerto de alimentación
4 Puerto de red
5 Puerto de auriculares con micrófono
6 Puerto de red para conexión al PC
7 Puerto de auricular telefónico
8 Gancho conmutador electrónico (EHS)
9 Ranura de seguridad
10 Ranura para cable de auricular telefónico
11 Ranura para cable de auriculares con micrófono

أثناء المكالمة، ارفع سماعة الهاتف، اضغط على مفتاح سماعة الأذن ، أو اضغط على مفتاح ميكروفون الصوت .
أجهزة سلسلة E300 POLY EDGE
1 شريط LED
2 مفاتيح الخط
3 مفاتيح وظيفية
4 مفتاح ترقيم الصفحات
5 مفتاح الرجوع
6 مفتاح التنقل / مفتاح التحديد
7 مفتاح الصفحة الرئيسية
8 مفتاح التعليق
9 مفتاح التوجيه / الإرسال
10 مفاتيح مستوى الصوت
11 مفاتيح الرسائل
12 مفتاح سماعة الأذن
13 مفتاح ميكروفون الصوت
14 مفتاح كتم الصوت
15 لوحة الطلب

مؤشرات LED الخاصة بالحالة
أخضر سلس - مكالمة واردة
أخضر ثابت - مكالمة نشطة
أخضر سلس - مكالمة معطلة، رسائل البريد الصوتي الجديدة
أصفر سلس - وضع خارج ساعات العمل
أزرق متعاقب - اكتشاف البلوتوث قيد التقدم
تعليمات الصيانة
عند تنظيف الهاتف المكتبي مع لوحات المفاتيح أو ملحقات الهاتف، احرص على عدم المساح للمحلول المطهر التسرب إلى الهاتف أو الملحقات.
1. أفضل جميع الكابلات من الهاتف والملحقات.
2. اغمس كرة قطنية في محلول كحول إيزوبروبيل طلي وماء بنسبة 70:30، من التأكد من التخلص من أي سائل زائد.
3. امسح جميع أسطح الأجهزة وحرص على عدم مسح المنافذ أو توصيلات الكابلات.
4. اغمس مسحة قطنية في محلول الكحول/الماء ونظف حول الأزرار.
5. دغ الهاتف والملحقات تحف في الهواء تمامًا قبل إعادة توصيل أي كابلات.
استكشاف الأخطاء وإصلاحها
اجت على معلومات استكشاف الأخطاء وإيجابيات في مستندات المنتج على <https://docs.poly.com>.
اعثر على معلومات استكشاف الأخطاء وإصلاحها في قاعدة المعرفة على الموقع الإلكتروني <https://h30434.www3.hp.com/contact-technical-support>.
اتصل بالعم الفني على <https://www.hp.com/us-en/contact-hp/contact.html>.
تدوير منتجات Poly
تقدم Poly خدمة إعادة تدوير مجانية لمنتجاتها ذات العلامة التجارية للمستخدمين. تتوفر معلومات تفصيلية على <https://hp.com/recycle>.
التخزين والنقل
إذا دعت الحاجة إلى تخزين المنتج لفترة طويلة، يمكنك إيقاف تشغيل مصدر إمداد الطاقة الرئيسي، ملاحظة: إن فصل مصدر الطاقة عن المنتج لا يمنع إمكانية الوصول إليه عن بعد لتحديث البرنامج وتشخيصه وادارته.
مدة التخزين: 7 سنوات في ظل ظروف التخزين المناسبة
درجة حرارة التخزين والنقل: 40- إلى 70 درجة مئوية (104- إلى 158 درجة فهرنهايت)
الرطوبة النسبية (بدون تكاثف): 5% إلى 95%
الصناعة
اقت على تاريخ التصنيع على المنتج أو العبوة بالتنسيق التالي: عام شهر يوم.
الرقم التسلسلي للمنتج
يبدأ الرقم التسلسلي للمنتج على ملصق الرقم التسلسلي بالتنسيق التالي: 12 حرفًا/رقمًا.
الإرشادات التنظيمية وتوجيهات السلامة
راجع نشرة السلامة المطبوعة المرفقة، وراجع دليل السلامة والإرشادات التنظيمية ل Poly Edge E Series على الموقع الإلكتروني <https://support.hp.com/poly> للاطلاع على جميع الإرشادات التنظيمية وتوجيهات السلامة قبل الإعداد والتكوين.

es ESPAÑOL
POLY EDGE E300 SERIES CON SOPORTE DE ESCRITORIO (E300, E320, E350)
A (solo BT y WiFi) | Gama de frecuencias | Potencia máxima de transmisión

Descripción y especificaciones del producto
Poly Edge E300 Series son teléfonos de escritorio IP para llamadas de solo audio.
Pantalla: LCD IPS de 3.5" en color
Respuesta de frecuencia: 150 Hz-14 kHz
Códex: G.711 (ley A y ley μ), G.729AB, G.722 (voz HD), G.722.1, iLBC, OPUS
Compatibilidad con audífonos: estándares ITU-T P.370 y TIA 504A
Temperatura de funcionamiento: de 0 °C a 40 °C (+32 °F a 104 °F)
Alimentación
Este producto recibe alimentación eléctrica a través de PoE o con la fuente de alimentación opcional de Poly.
Fuente de alimentación externa (opcional):
Entrada: 100-240 V ~ 0,6 A 50-60 Hz
Salida: 5,0 V – 3,0 A
Alimentación por Ethernet, PoE IEEE 802.3af con detección automática integrada:
Entrada: 48 V – 0,27 A
Utilice únicamente dispositivos y cables suministrados o aprobados por Poly.
Instrucciones de uso
Usar el auricular del teléfono, los auriculares con micrófono o el altavoz
Se pueden realizar y responder llamadas usando el auricular del teléfono (microteléfono), unos auriculares con micrófono o el altavoz. Y, si están disponibles, durante las llamadas se puede alternar entre estos tres modos.
Al usar el altavoz, la tecla del altavoz se ilumina de color verde. Al usar los auriculares, la tecla de los auriculares se ilumina de color verde si hay conectados unos auriculares analógicos o de color azul si hay conectados auriculares USB.
Durante una llamada, levante el auricular del teléfono y pulse la tecla de los auriculares o la tecla del altavoz .

Hardware de Poly Edge E300 Series
1 Barra de LED
2 Teclas de línea
3 Teclas programables
4 Tecla de paginación
5 Tecla Atrás
6 Tecla de navegación/ Tecla de selección
7 Tecla de inicio
8 Tecla de espera
9 Tecla de reinicio/transerencia
10 Tecla de volumen
11 Tecla de mensajes
12 Tecla de auriculares
13 Tecla de altavoz
14 Tecla de silencio
15 Teclado de marcación
1 Hoja de conexión al soporte
2 Puertos USB
3 Puerto de alimentación
4 Puerto de red
5 Puerto de auriculares con micrófono
6 Puerto de red para conexión al PC
7 Puerto de auricular telefónico
8 Gancho conmutador electrónico (EHS)
9 Ranura de seguridad
10 Ranura para cable de auricular telefónico
11 Ranura para cable de auriculares con micrófono
Indicadores LED de estado
Verde intermitente lento: llamada entrante
Verde fijo: llamada activa
Rojo intermitente lento: llamada retenida; mensajes de voz nuevos
Amarillo intermitente lento: modo de horario no laboral
Azul silencioso: detección de Bluetooth en curso
Instrucciones de mantenimiento
Al limpiar teléfonos de escritorio con teclado o sus accesorios, tenga cuidado de no dejar que la solución desinfectante se filtre en el teléfono o en el accesorio.
1. Desconecte todos los cables del teléfono y de los accesorios.
2. Moje una bola de algodón en una solución de alcohol isopropílico medicinal y agua con una relación de mezcla de 70:30, asegurándose de escurrir el exceso de líquido.
3. Limpie con ella todas las superficies del hardware y tenga cuidado de no pasarla por los puertos ni las conexiones de los cables.
4. Moje un bastoncillo de algodón en la solución de alcohol y agua y limpie alrededor de los botones.
5. Deje que el teléfono y los accesorios se sequen al aire por completo antes de volver a conectar ningún cable.
Resolución de problemas
Busque información y respuestas sobre el producto en la documentación del producto en <https://docs.poly.com>.
Encontrará información para resolver problemas en la Knowledge Base en <https://h30434.www3.hp.com>.
Contacte con el servicio de soporte técnico en <https://www.hp.com/us-en/contact-hp/contact.html>.
Reciclaje de productos Poly
Poly ofrece a los usuarios el reciclaje gratuito de los productos de su marca. Encontrará información detallada en <https://hp.com/recycle>.
Almacenamiento y transporte
Si necesita conservar el producto durante un periodo de tiempo prolongado, puede desconectar la fuente de alimentación de la red. Nota: Si se interrumpe la alimentación eléctrica del producto, no se podrá acceder a él de forma remota para actualizaciones, diagnóstico ni administración del software.
Periodo de almacenamiento: 7 años en condiciones de almacenamiento adecuadas
Temperatura de almacenamiento y transporte: de -40 °C a 70 °C (-40 °F a 158 °F)
Humedad relativa (sin condensación): del 5 % al 95 %
Fabricación
Busque la fecha de fabricación en el producto o embalaje en el siguiente formato: AAAAMMDD.
Número de serie de producto
El número de serie del producto se incluye en la etiqueta del número de serie en el siguiente formato: 12 caracteres/dígitos.
Seguridad y normativas
Consulte el folleto de seguridad impreso que se adjunta y consulte la Guía sobre seguridad y normativas de Poly Edge E Series en <https://support.hp.com/poly> para obtener toda la orientación sobre normativas y seguridad antes de la instalación y la configuración.

העברית
POLY EDGE E300 SERIES עם מעמד שולחני (E300, E320, E350)
A (רק BT וWiFi) | טווח תדרים | הספק שידור מקסימלי
תיאור מוצר ומפרטים
E300 Series POLY EDGE הם טלפוני IP שולחניים רק לשיחות קוליות. מסך מסך IPS LCD צבעוני בגודל 3.5 אינץ' תדירות תדר: 150 Hz - 14 kHz קודים: G.711 (A-law ו-μ-law), G.729AB, G.722 (HD Voice), G.722.1, iLBC, OPUS תאימות לנמעני שמע: תקנים ITU-T P.370 ו-TIA 504A טמפרטורת הפעולה: 0 עד 40°C
אספקת חשמל
מוצר זה מופעל דרך PoE או עם ספק הכוח האופציונלי של Poly. ספק כוח חיצוני (אופציונלי): קלט: 100-240 וולט ~ 0.6 אמפר 50-60Hz קלט: 5.0 וולט – 3.0 אמפר אספקת חשמל דרך Ethernet: יחשה אוטומטית מוכללת של PoE IEEE 802.3af: קלט: 48 וולט – 0.27 אמפר יש להשתמש רק דרך במתמכים ובכבלים שסופקו או אושר על ידי Poly.
הוראות שימוש
על למתן שימוש במוצרים באוניות או ברמקול
ניתן לנעב שיחות ולגונן לשיחות בטלפון במיקומם האוניות או הרמקול, וניתן לעבור לשיחות בין שלושת המצבים במהלך שיחות. אם זמן.
בעת שימוש ברמקול, מקש הרמקול זוהר בירוק. בעת השימוש באוניות, מקש האוניות זוהר בירוק אם אוניות אלחויות מחוברות או כחול אם מחוברות אוניות USB במהלך שיחה, יש להרים את השפופרת. ללחוץ על מקש האוניות , או ללחוץ על מקש הרמקול .

תומרת Poly Edge E300 Series
1 סרגל נורות
2 מקש קווים
3 מקשים מוכתמים
4 מקש עמוד
5 מקש חזרה
6 מקש נוסח / מקש בחירה
7 מקש בית
8 מקש החזרה
9 מקש העברה / מסירה
10 מקש בעצמת קול
11 מקש הדווחות
12 מקש אוניות
13 מקש טלפון עם רמקול
14 מקש הרמקול
15 חריץ חוץ

עיצואת Poly Edge E300 Series
1 חריצי חיבור למעמד
2 עיצואת USB
3 חיבור חשמל
4 עיצואת שרת
5 עיצואת אוניות
6 עיצואת שרת לחיבור מחשב
7 עיצואת שפופרת
8 מתג אלקטרוני (EHS)
9 חריץ אכסחה
10 חריץ כבל שפופרת
11 חריץ כבל אוניות
מחונני סיסטום LED
ירוק נוסח - שיהה בכנסת ירוק קבוע - שיהה פעילה אדום נוסח - שיהה בממתנה; הדורות דואר קול חדשות ערוכב נוסח - מצב לא בשעות עבודה כחול חרוץ - נטלו Bluetooth כביעוד
הוראות תחוקה
בעת ניקוי טלפונים שולחניים עם לוחות מקשים או אבזרי טלפון, יש להיזהר שלא לאפשר לחמיסת החסינו לחזרה לטלפון או לאבזר.
1. יש לנתק את כל הכבלים מחוטפון ומחבריהם.
2. יש לטבל צמר נפן בתמיסת איזופרופיל אלכוהול רפואי ומים ברוס של 70:30, ולהקפיד לסחוט את הנחולש הידושים.
3. יש לנעב את כל מנטיחי החומררה ולהזהר לא לנעב עיצואת או חיבורי כבלים.

תחרון בעיות
אם יש צורך לאחסן את המוצר בחיטוע המוצר בכבונת <https://docs.poly.com>.
מחשמהל הפכת אתו לבלתי נשח מרוחק לעדוני חוכנה, אבחון וניהול.
תקופת אחסון: 7 שנים בתנאי אחסון מתאימים
טמפרטורת הובלה ואחסון: -40°C עד 70°C
לחות יחסית (אנל עוביה): 5% עד 95%

מחזור מוצרי Poly
מגיעה למשתמשים מחזור של מוצרי המותג של ללא עלות. ניתן למצוא מידע מפורט בכבונת <https://hp.com/recycle>.

אחסון והובלה
אם יש צורך לאחסן את המוצר בחיטוע המוצר בכבונת <https://docs.poly.com>.
מחשמהל הפכת אתו לבלתי נשח מרוחק לעדוני חוכנה, אבחון וניהול.
תקופת אחסון: 7 שנים בתנאי אחסון מתאימים
טמפרטורת הובלה ואחסון: -40°C עד 70°C
לחות יחסית (אנל עוביה): 5% עד 95%

המספר היחידור של המוצר
המספר היחידור של המוצר כלול בחוות המספר היחידור בכבונת הבאה: 12/תום שפופרת.
בטיחות ותחוקה
יש לעיין בגילון הבטיחות המודפס המוצר. במודרך הבטיחות והתחוקה של Poly Edge E Series בכבונת <https://support.hp.com/poly> לקבלת כל הנוחיות והבטיחות לפי ההודרה וקביעת התצורה.

INDONESIA
SERI POLY EDGE E300 DENGAN PENYANGGA MEJA (E300, E320, E350)
Nomor Registrasi di Kementerian Perdagangan: IMKG.206.01.2024
Importir: PT. Hewlett-Packard Indonesia
Alamat: Gedung Perkantoran Prudential Centre Kota Kasablanka Lantai 9, Jl. Casablanca Kav. 88 Menteng Dalam, Tebet, 12870 Jakarta Selatan, Indonesia

Deskripsi dan Spesifikasi Produk
Seri Poly Edge E300 adalah telepon meja IP untuk panggilan audio saja.
Layar: Layar IPS LCD berwarna 3.5 inci
Respon frekuensi: 150 Hz-14 kHz
Codec: G.711 (A-law dan μ-law), G.729AB, G.722 (HD Voice), G.722.1, iLBC, OPUS
Kompatibilitas alat bantu dengar: Standar ITU-T P.370 dan TIA 504A
Suhu Pengoperasian: 0°C hingga 40°C (+32°F hingga 104°F)
Daya
Produk ini diberi daya melalui PoE atau dengan sumber daya listrik opsional dari Poly.
Sumber daya listrik eksternal (opsional):
Input: 100-240V ~ 0.6A 50-60Hz
Output: 5.0V – 3.0A
Power-over-Ethernet, terpasang dengan penginderaan otomatis IEEE 802.3af PoE:
Input: 48V – 0.27A
Hanya gunakan perangkat dan kabel yang disediakan atau disetujui Poly.

Petunjuk Penggunaan Menggunakan Handset (Gagang Telepon), Headset, atau Speakerphone (Pengeras Suara Telepon)
Anda dapat melakukan dan menjawab panggilan di telepon menggunakan handset (gagang telepon), headset, atau speakerphone (pengeras suara telepon), dan bisa bergantian di antara ketiga mode tersebut selama panggilan, jika tersedia.
Saat menggunakan speakerphone (pengeras suara telepon), tombol Speakerphone (pengeras suara telepon) akan menyala hijau. Saat menggunakan handset, tombol Headset akan menyala hijau jika headset analog terhubung atau biru jika headset USB terhubung.
Saat panggilan berlangsung, atak gagang telepon, tekan tombol Headset , atau tekan tombol Speakerphone (pengeras suara telepon) .

Perangkat Keras Seri Poly Edge E300
1 Bilah LED
2 Tombol Line (Saluran)
3 Softkey (Tombol Lunak)
4 Tombol Pagination (Paginasi)
5 Tombol Back (Kembali)
6 Tombol Navigation (Navigasi) / Tombol Select (Pilih)
7 Tombol Home (Beranda)
8 Tombol Hold (Tahan)
9 Tombol Forward (Teruskan) / Transfer
10 Tombol Volume
11 Tombol Message (Pesan)
12 Tombol Headset
13 Tombol Speakerphone (Pengeras Suara Telepon)
14 Tombol Mute (Bisu/Senyap)
15 Dialpad (Papan Angka)

Port Seri Poly Edge E300
1 Slot sambunganudukan
2 Port USB
3 Port Daya
4 Port Jaringan
5 Port Headset
6 Port jaringan koneksi komputer
7 Port Handset (Gagang Telepon)
8 Electronic Hookswitch (EHS)
9 Slot Keamananan
10 Slot Kabel Handset (Gagang Telepon)
11 Slot Kabel Headset

Indikator Status LED
Hijau putus-putus - Panggilan masuk
Menyala hijau - Panggilan aktif
Merah putus-putus - Panggilan ditahan; ada pesan suara baru
Kuning putus-putus - Mode Off-hours (di luar jam kerja)
Biru berkejaran - Penemuan Bluetooth sedang berlangsung

Petunjuk Perawatan
Saat membersihkan desk phone (telepon meja) dengan keyboard (papan tombol) atau aksesoris telepon, berhati-hatilah agar larutan disinfektan tidak meresap ke dalam telepon atau aksesorisnya.
1. Lepaskan semua kabel dari telepon dan aksesorisnya.
2. Celupkan bola kapas ke dalam larutan obat isopropil alkohol dan air dengan perbandingan 70:30, pastikan untuk memeras sisa cairan.
3. Seka semua permukaan perangkat keras dengan hati-hati agar tidak menyeka port atau sambungan kabel.
4. Celupkan kapas ke dalam larutan alkohol/air dan bersihkan di sekitar tombol.
5. Biarkan telepon dan aksesorisnya benar-benar kering sebelum menghubungkan kembali semua kabel.
Memecahkan Masalah
Cari informasi produk dan jawabannya di Dokumentasi Produk di <https://docs.poly.com>.
Temukan informasi pemecahan masalah di Basis Pengetahuan di <https://h30434.www3.hp.com>.
Hubungi Dukungan Teknis di <https://www.hp.com/us-en/contact-hp/contact.html>.
Daur Ulang Produk Poly
Poly menawarkan daur ulang gratis produk bermereknya kepada pengguna. Informasi selengkapny tersedia di <https://hp.com/recycle>.
Penyimpanan dan Transportasi
Jika Anda perlu menyimpan produk dalam jangka waktu lama, Anda dapat mematikan sumber listrik. Catatan: Melepaskan daya dari produk menjadikannya tidak dapat diakses dari jarak jauh untuk pembaruan perangkat lunak, diagnosis, dan manajemen.
Masa penyimpanan: 7 tahun dalam kondisi penyimpanan yang sesuai
Suhu penyimpanan dan transportasi: -40°C hingga 70°C (-40°F hingga 158°F)
Kelembaban relatif (non-condensasi): 5% hingga 95%
Pembuatan
Temukan tanggal pembuatan pada produk atau kemasan dengan format berikut: TTTTBHHH.
Nomor Seri Produk
Nomor seri produk dicantumkan pada label nomor seri dengan format sebagai berikut: 12 karakter/digit.
Kemasan dan Peraturan
Lihat Sistipan Panduan Keamananan teracak yang terlampir, dan merujuklah ke Panduan Keamananan dan Peraturan Seri Poly Edge E di <https://support.hp.com/poly> untuk semua panduan peraturan dan keamananan sebelum pengaturan dan konfigurasi.

