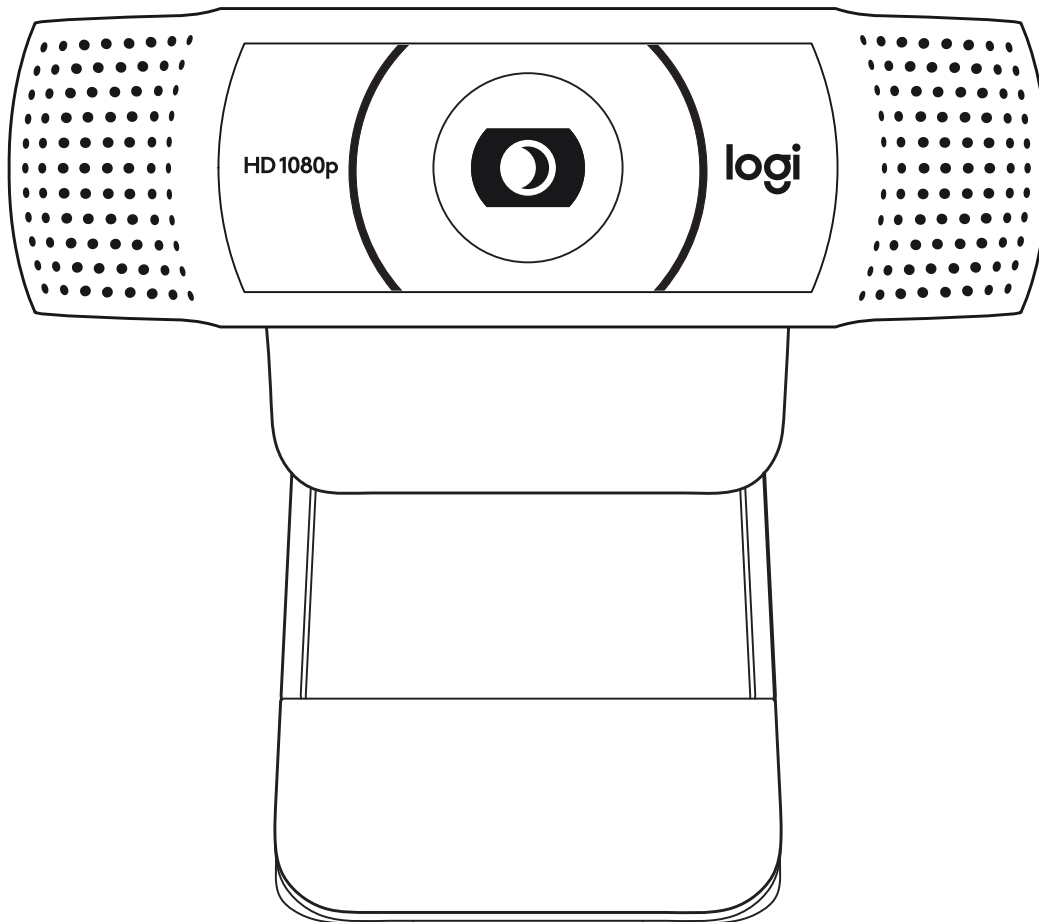


# C920e HD WEBCAM

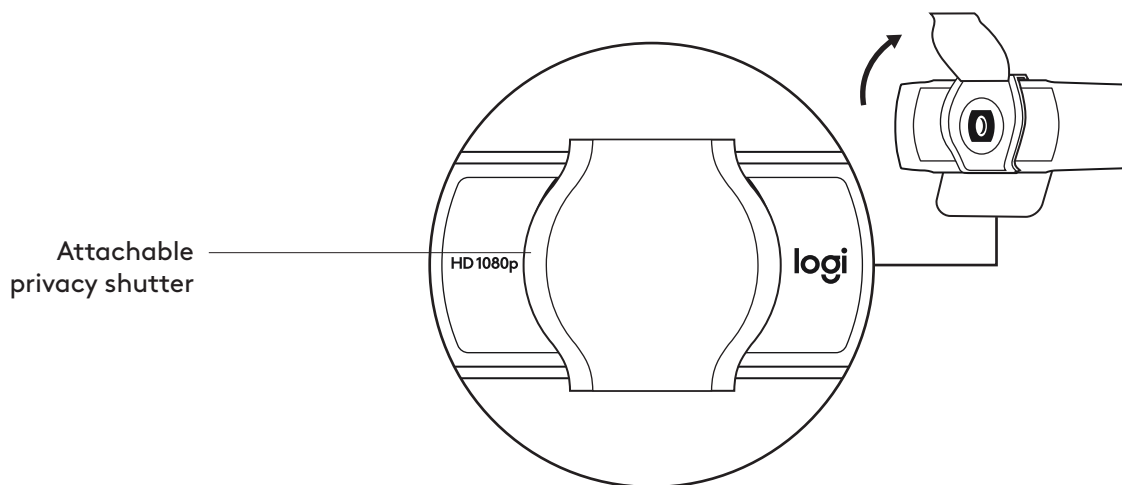
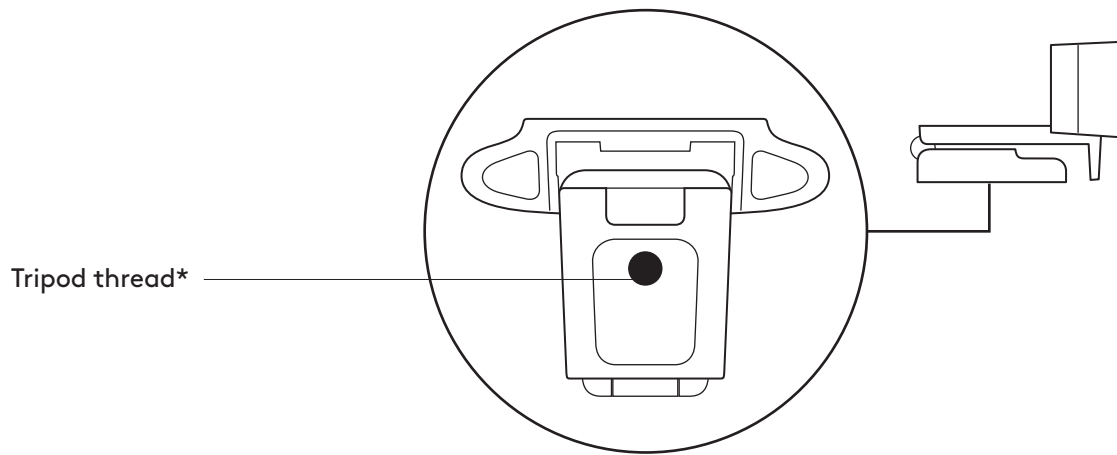
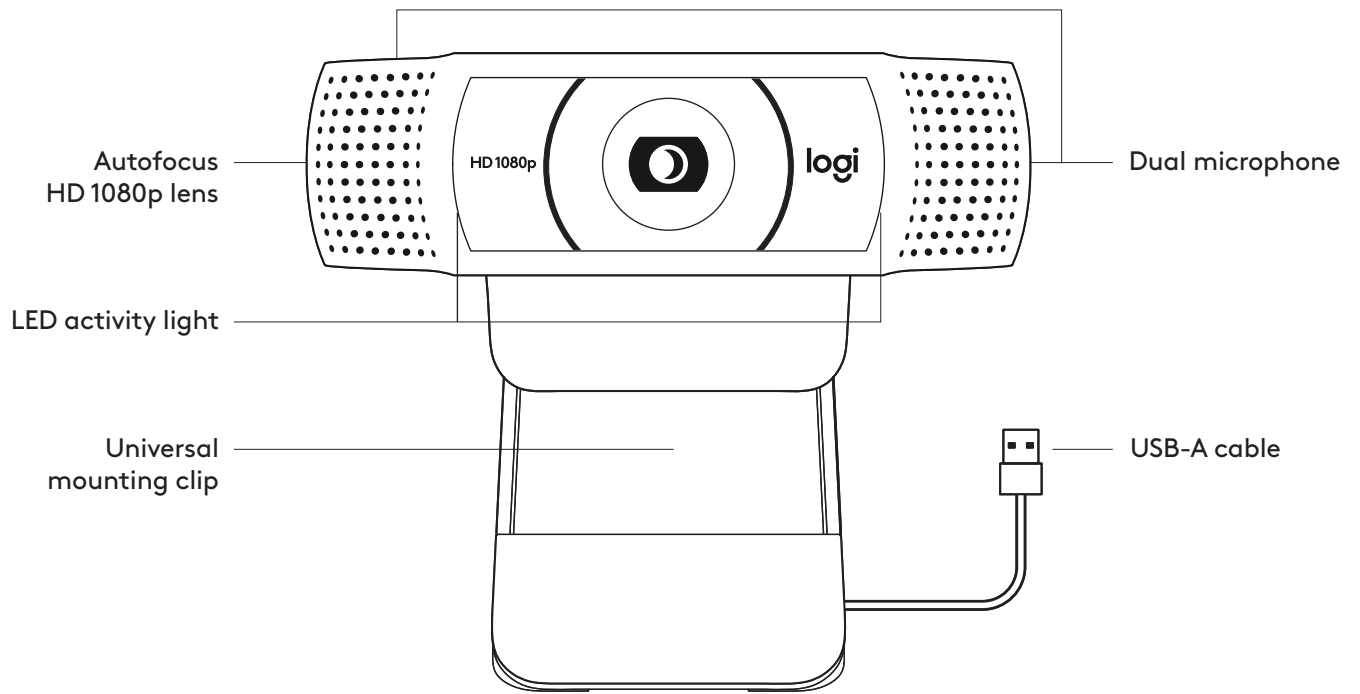
Complete Setup Guide  
Guide d'installation complet



## CONTENTS

|                      |    |                       |         |
|----------------------|----|-----------------------|---------|
| English . . . . .    | 3  | Slovenčina . . . . .  | 67      |
| Deutsch . . . . .    | 7  | Українська. . . . .   | 71      |
| Français . . . . .   | 11 | Eesti . . . . .       | 75      |
| Italiano . . . . .   | 15 | Latviski . . . . .    | 79      |
| Español. . . . .     | 19 | Lietuvių . . . . .    | 83      |
| Português . . . . .  | 23 | Български . . . . .   | 87      |
| Nederlands . . . . . | 27 | Hrvatski . . . . .    | 91      |
| Svenska. . . . .     | 31 | Srpski . . . . .      | 95      |
| Dansk. . . . .       | 35 | Slovenščina . . . . . | 99      |
| Norsk . . . . .      | 39 | Română . . . . .      | 103     |
| Suomi. . . . .       | 43 | Türkçe . . . . .      | 107     |
| Ελληνικά. . . . .    | 47 | 111 . . . . .         | العربية |
| По-руски . . . . .   | 51 | 115 . . . . .         | עברית   |
| Po polsku . . . . .  | 55 | 繁體中文 . . . . .        | 119     |
| Magyar . . . . .     | 59 | 한국어 . . . . .         | 123     |
| Česká verze. . . . . | 63 | Indonesia . . . . .   | 127     |

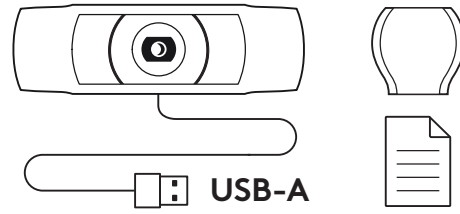
# KNOW YOUR PRODUCT



\* Tripod not included

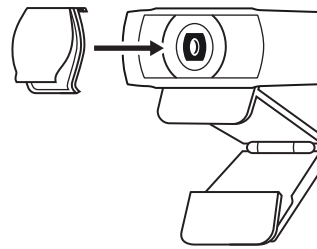
## WHAT'S IN THE BOX

- 1 Webcam with 5 ft (1.5 m) attached USB-A cable
- 2 Privacy shutter
- 3 User documentation

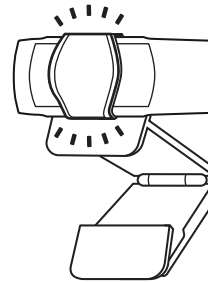


## ATTACH THE PRIVACY SHUTTER

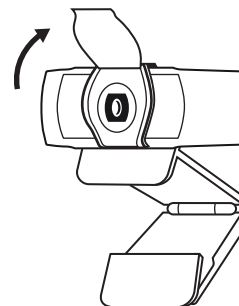
- 1 Attach external privacy shutter by locating the lens on the webcam.



- 2 Snap it onto the front of the webcam, directly over the center.



- 3 Manually adjust the privacy shutter to open or close as desired.



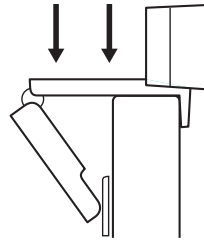
## SETTING UP THE WEBCAM

For placement on a monitor

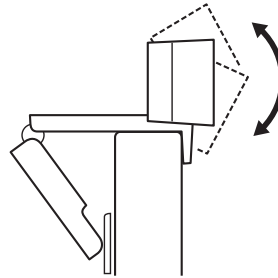
- 1 Place your webcam on a computer, laptop or monitor at a position or angle you desire.



- 2 Adjust the webcam to make sure the foot on the universal mounting clip is flush with the back of your device.

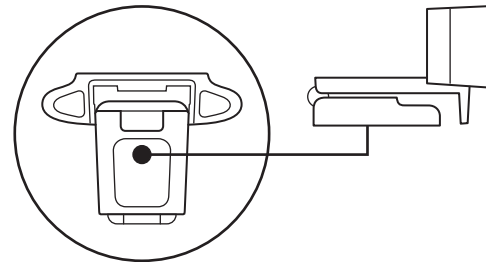


- 3 Manually adjust the webcam up/down to the best position to frame yourself.

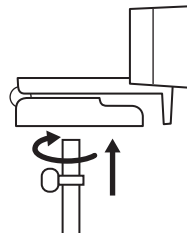


For placement on a tripod\*

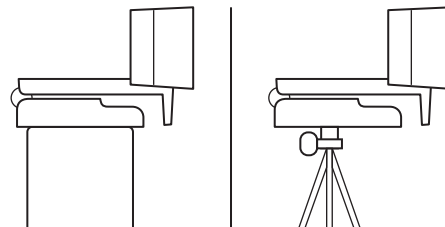
- 1 Locate the 1/4 inch tripod thread on the bottom of the universal mounting clip.



- 2 Secure the webcam on your tripod by twisting it into the 1/4 inch thread.



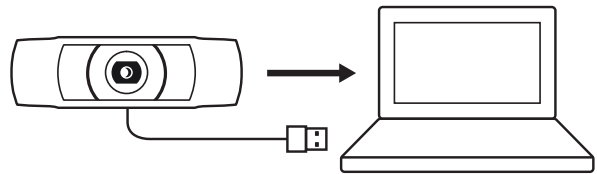
- 3 Place your webcam with the tripod in the best position to frame yourself.



\* Tripod not included

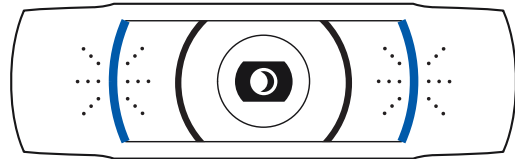
## CONNECTING THE WEBCAM VIA USB-A

Plug the USB-A connector into the USB-A port on your computer.



## SUCCESSFUL CONNECTION

LED activity light will light up when the webcam is in use by an application.



## DIMENSIONS

### INCLUDING FIXED MOUNTING CLIP:

Height x Width x Depth:

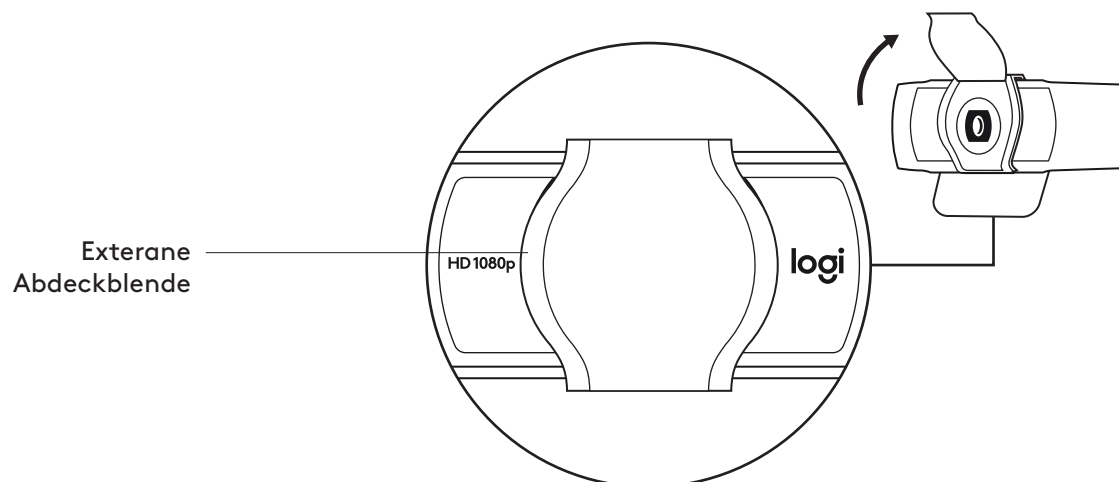
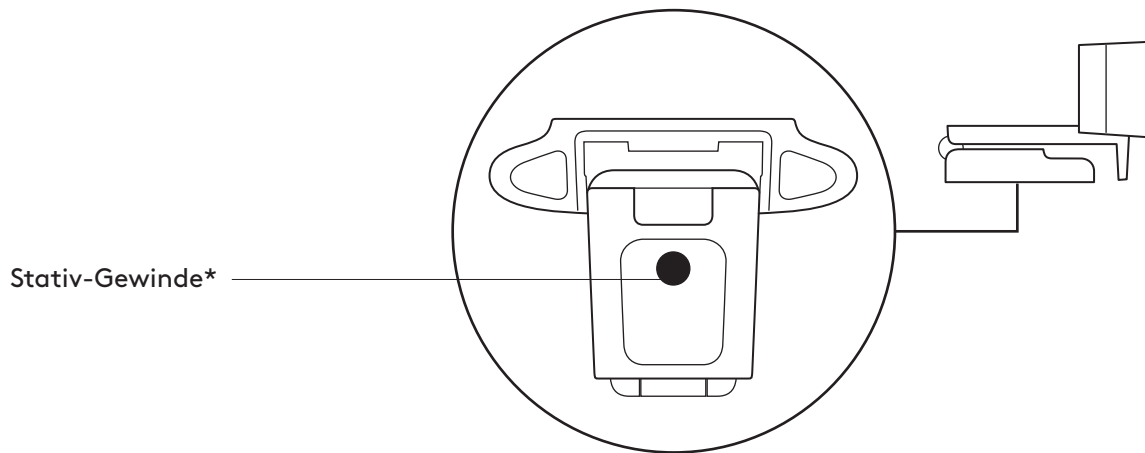
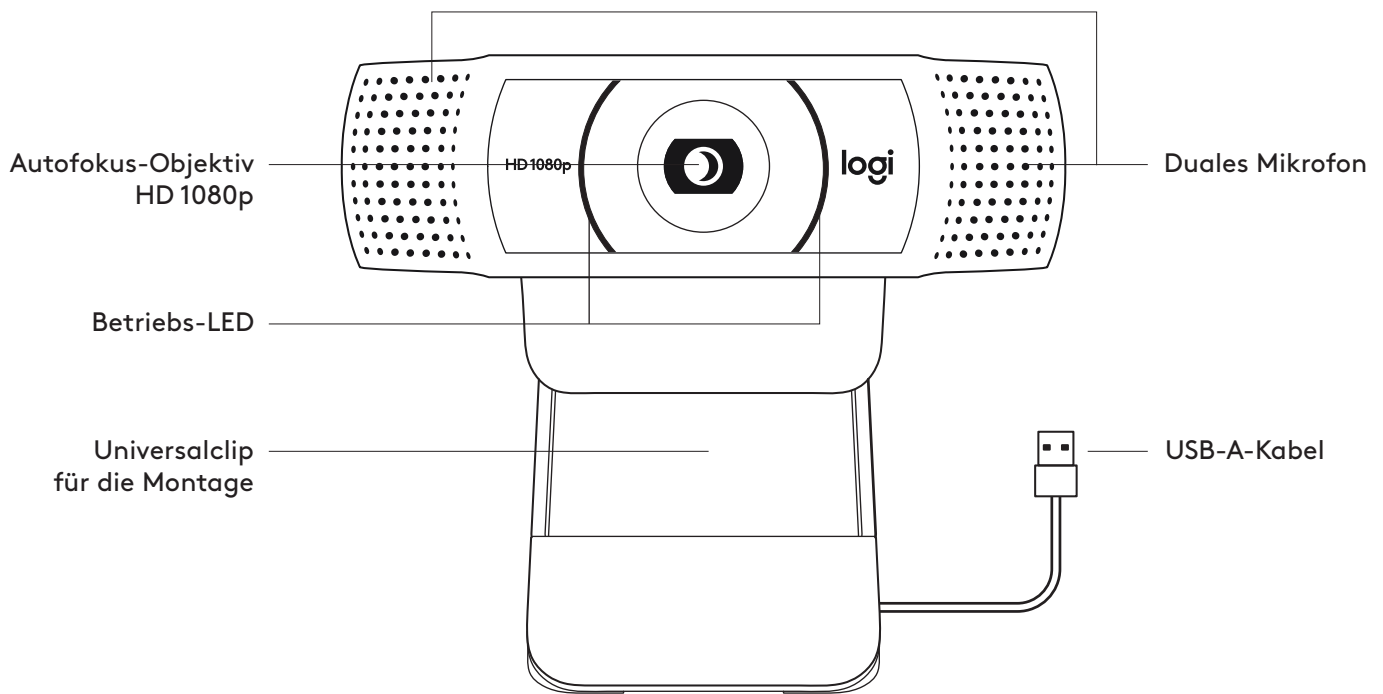
1.70 in (43.3 mm) x 3.70 in (94 mm) x 2.80 in (71 mm)

Cable Length: 5 ft (1.5 m)

Weight: 5.71 oz (162 g)

[www.logitech.com/support/C920e](http://www.logitech.com/support/C920e)

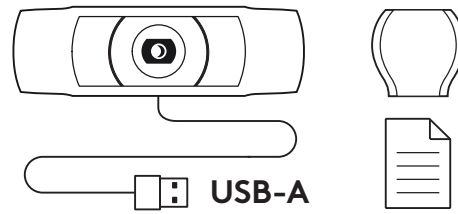
# PRODUKT AUF EINEN BLICK



\* Stativ nicht im Lieferumfang enthalten

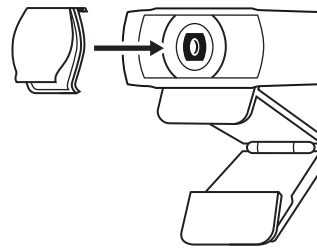
## INHALT

- 1 Webcam mit fest angebrachtem USB-A-Kabel 1,5 m
- 2 Abdeckblende
- 3 Bedienungsanleitung

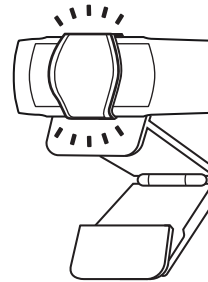


## ANBRINGEN DER EXTERNEN ABDECKBLENDE

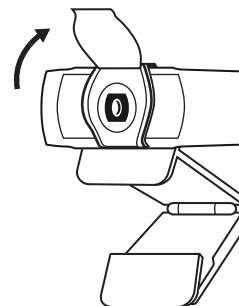
- 1 Bringen Sie eine externe Abdeckblende an, indem Sie das Objektiv an der Webcam suchen.



- 2 Lassen Sie die Abdeckblende an der Vorderseite der Webcam einrasten, direkt über der Mitte.



- 3 Stellen Sie die Abdeckblende manuell so ein, dass sie je nach Bedarf geöffnet oder geschlossen ist.

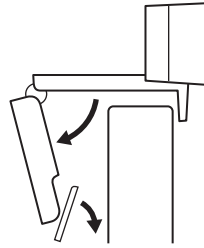




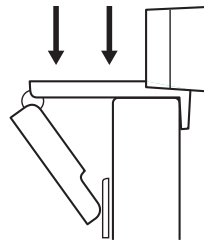
## EINRICHTEN DER WEBCAM

Befestigung am Bildschirm

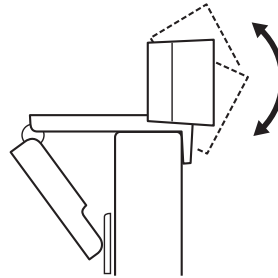
- 1 Die Webcam lässt sich in jeder gewünschten Position und in beliebigem Winkel am Computer, Notebook oder Monitor anbringen.



- 2 Passen Sie sie so an, dass der Fuß der Universalklemme bündig mit der Rückseite Ihres Geräts abschließt.

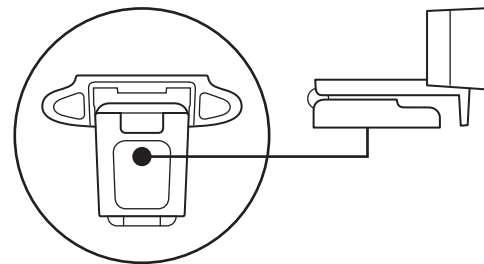


- 3 Richten Sie die Webcam manuell höher oder tiefer aus, bis Sie optimal im Bild sind.

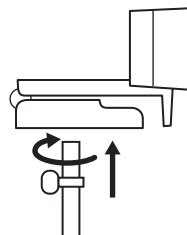


Befestigung auf einem Stativ\*

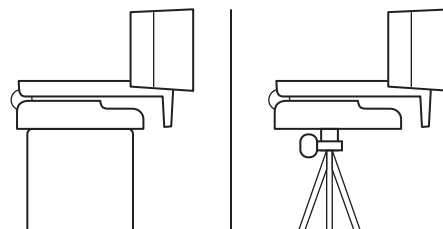
- 1 Suchen Sie das 1/4-Zoll-Stativgewinde auf der Unterseite der Universalklemme.



- 2 Schrauben Sie die Webcam auf das Gewinde, um sie zu befestigen.



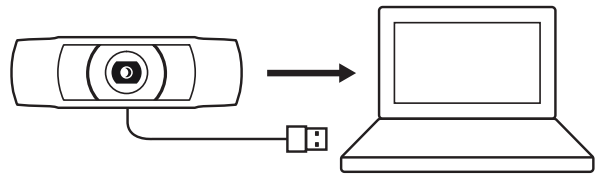
- 3 Platzieren Sie die Webcam mit dem Stativ an der für Sie optimalen Position.



\* Stativ nicht im Lieferumfang enthalten

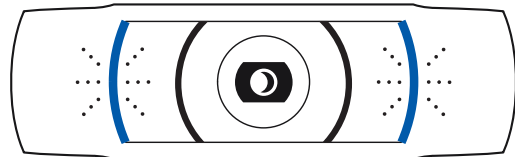
## ANSCHLIESSEN DER WEBCAM ÜBER USB-A

Schließen Sie den USB-A-Stecker an einen USB-A-Anschluss Ihres Computers an.



## VERBINDUNG ERFOLGREICH

Wenn die Webcam von einer Anwendung genutzt wird, leuchtet die Aktivitäts-LED auf.



## ABMESSUNGEN

### EINSCHLIESSLICH FESTER MONTAGECLIP:

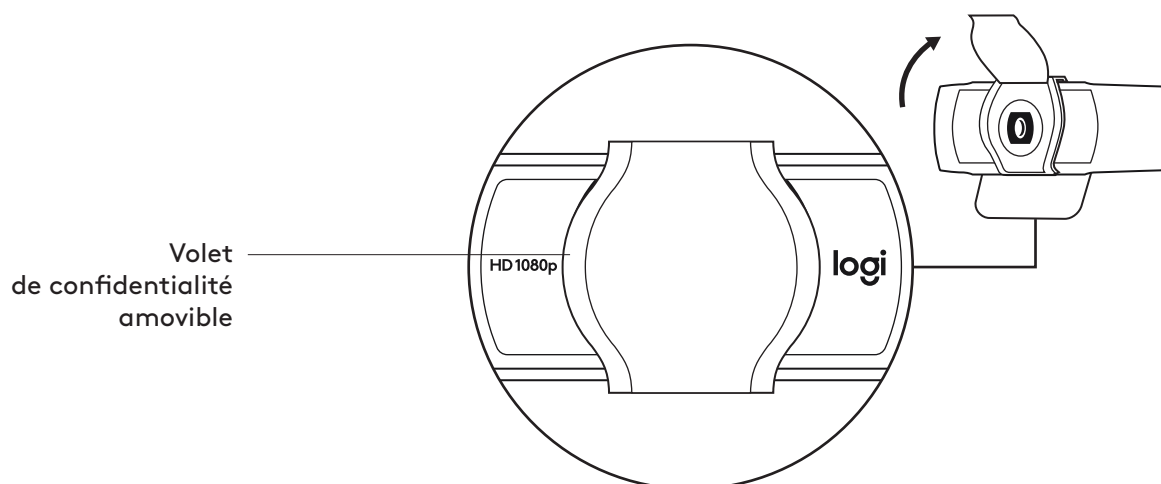
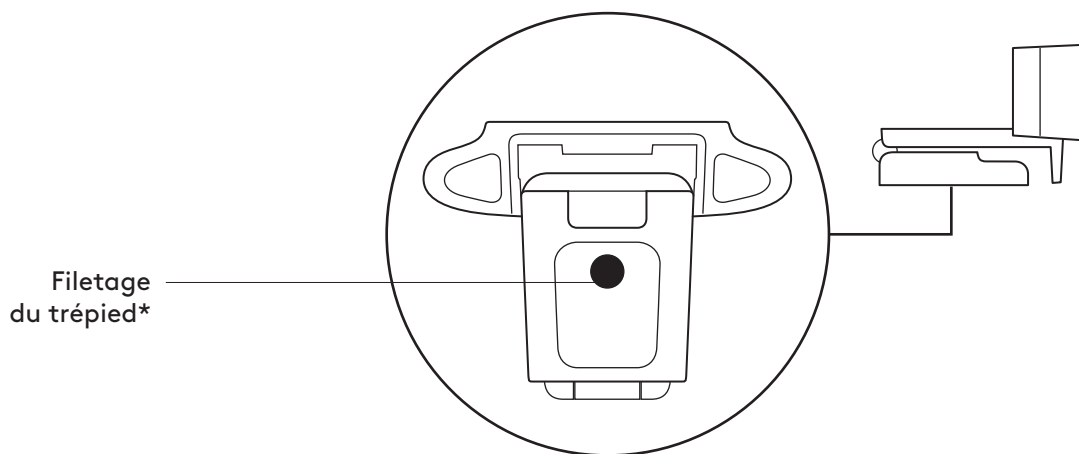
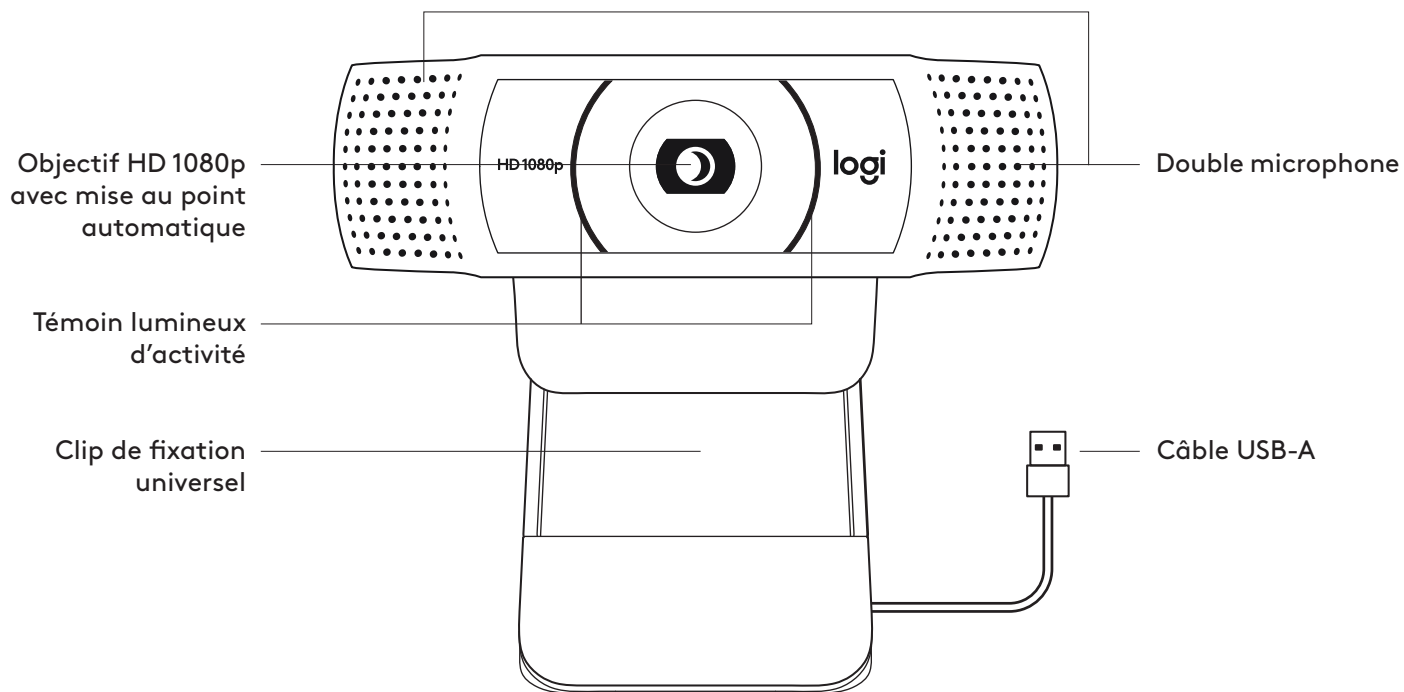
Höhe x Breite x Tiefe:  
43.3 mm x 94 mm x 71 mm

Kabellänge: 1,5 m

Gewicht: 162 g

[www.logitech.com/support/C920e](http://www.logitech.com/support/C920e)

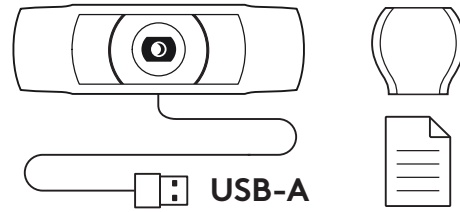
## PRÉSENTATION DU PRODUIT



\* Trépied non inclus

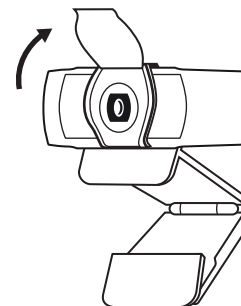
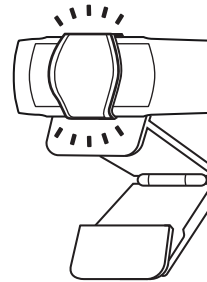
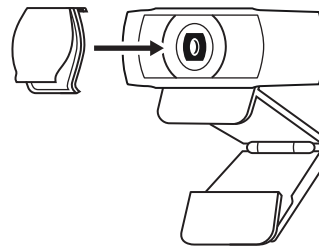
## CONTENU

- 1 Webcam avec câble USB-A de 1,5 m (5 pieds) joint
- 2 Volet de confidentialité
- 3 Documentation utilisateur



## FIXATION DU VOLET DE CONFIDENTIALITÉ

- 1 Fixez le volet de confidentialité externe en localisant l'objectif sur la webcam.
- 2 Fixez-le à l'avant de la webcam, directement sur le centre.
- 3 Ajustez manuellement le volet de confidentialité pour l'ouvrir et le fermer à votre convenance.



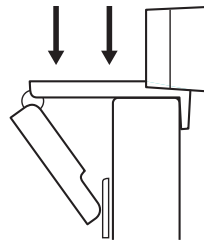
## INSTALLATION DE LA WEBCAM

Fixation sur un écran

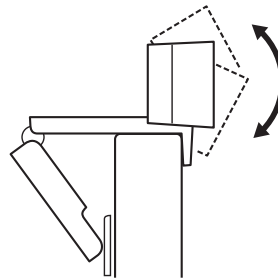
1 Placez votre webcam sur un ordinateur, un ordinateur portable ou un écran à l'angle ou dans la position de votre choix.



2 Ajustez la webcam pour vous assurer que le pied du clip de fixation universel est aligné avec l'arrière de votre dispositif.

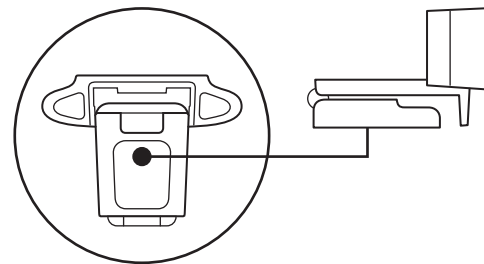


3 Ajustez manuellement la webcam vers le haut/bas pour vous cadrer au mieux.

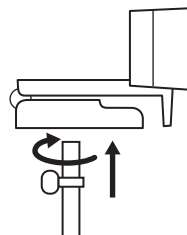


Fixation sur un trépied\*

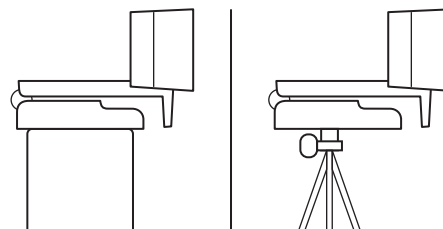
1 Recherchez le filetage du trépied de ¼ pouce sous le clip de montage universel.



2 Sécurisez la webcam sur le trépied en la vissant sur le filetage ¼ pouce.



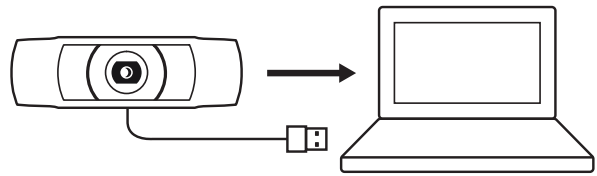
3 Placez votre webcam sur le trépied dans la meilleure position pour vous cadrer.



\* Trépied non inclus

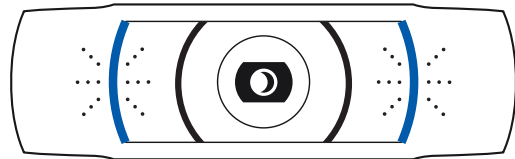
## CONNEXION DE LA WEBCAM VIA USB-A

Branchez le connecteur USB-A sur le port USB-A de votre ordinateur.



## CONNEXION RÉUSSIE

Le témoin lumineux d'activité s'allumera lorsque la webcam est utilisée par une application.



## DIMENSIONS

### AVEC LE CLIP DE FIXATION UNIVERSEL:

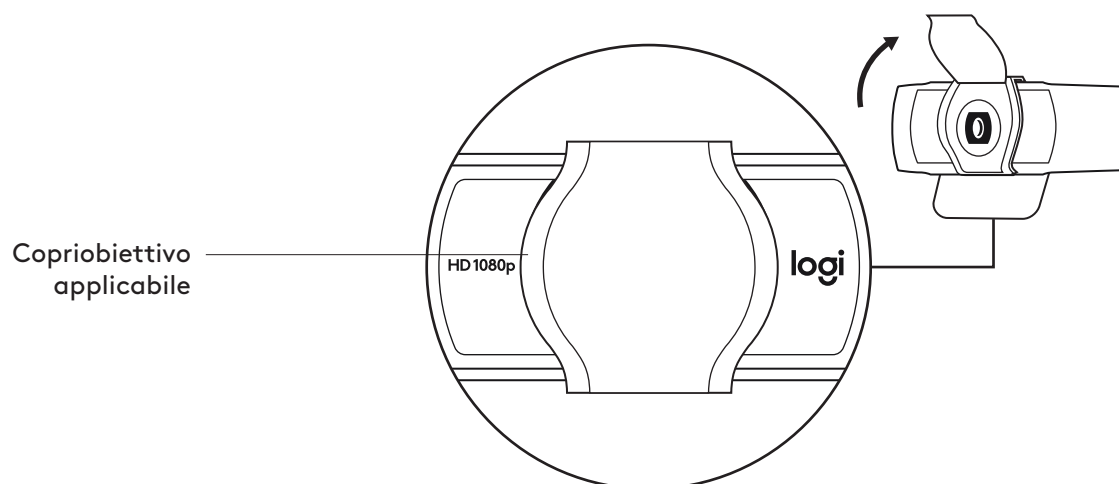
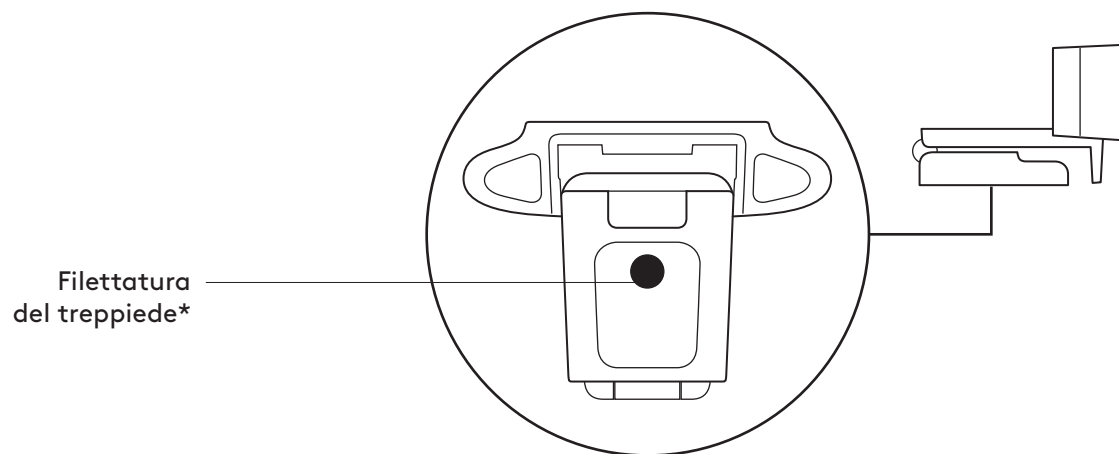
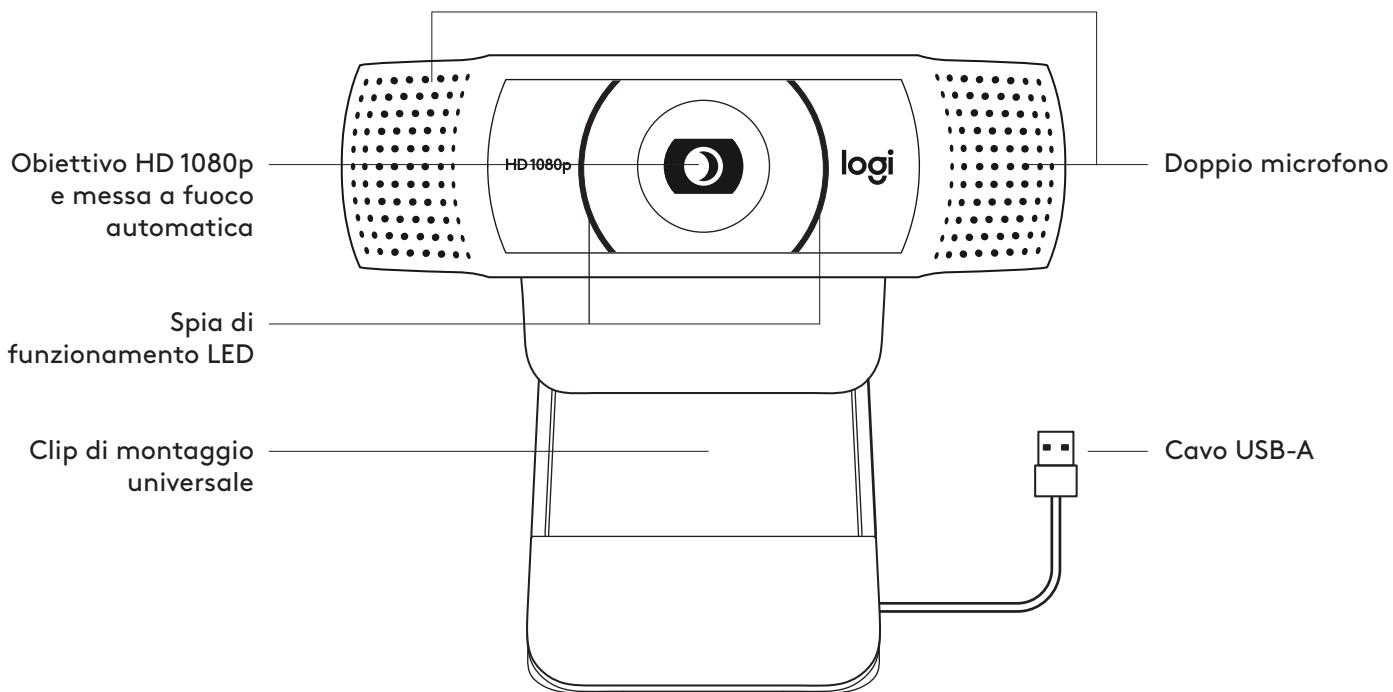
Hauteur x largeur x profondeur:  
43,3 mm (1,70 pouce) x 94 mm (3,70 pouces) x 71 mm (2,80 pouces)

Longueur du câble: 1,5 m (5 pieds)

Poids: 162 g (5,71 onces)

[www.logitech.com/support/C920e](http://www.logitech.com/support/C920e)

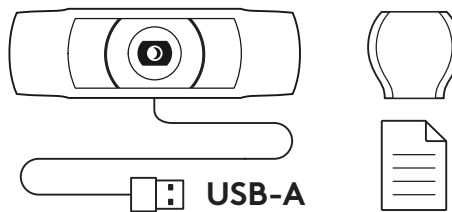
## PANORAMICA DEL PRODOTTO



\* Treppiede non incluso.

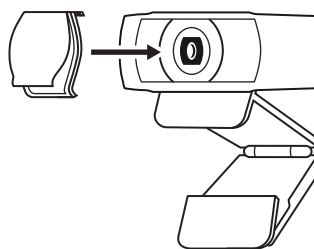
## CONTENUTO DELLA CONFEZIONE

- 1 Webcam con cavo USB-A da 1,5 m (5 piedi) collegato
- 2 Copriobiettivo
- 3 Documentazione per l'utente

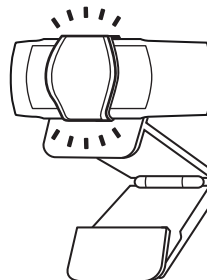


## APPLICAZIONE DEL COPRIOBIETTIVO

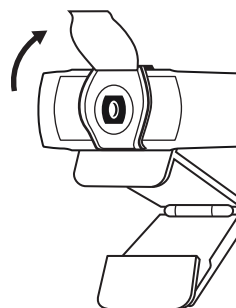
- 1 Applica il copriobiettivo esterno sulla lente della webcam.



- 2 Fissalo sulla parte anteriore centrale della webcam.



- 3 Regola manualmente la posizione di copriobiettivo aprendolo e chiudendolo come desideri.

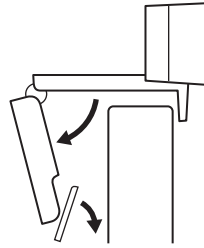




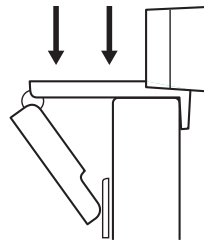
## CONFIGURAZIONE DELLA WEBCAM

Posizionamento sul monitor

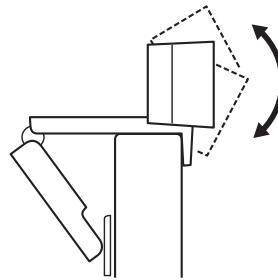
1 Posiziona la tua webcam su un computer, laptop o monitor nella posizione o angolazione desiderata.



2 Regola la webcam per assicurarti che il piede sulla clip di montaggio universale sia allineata con il retro del dispositivo.

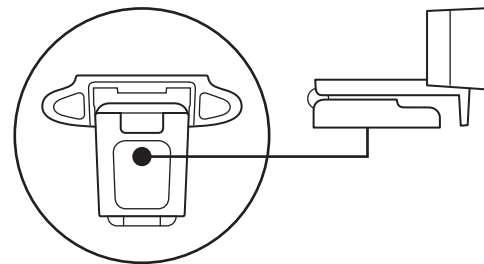


3 Regola manualmente la webcam verso l'alto e il basso in modo da inquadrarti al meglio.

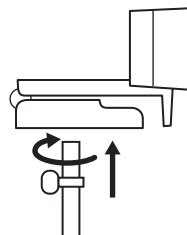


Per posizionamento su treppiede\*

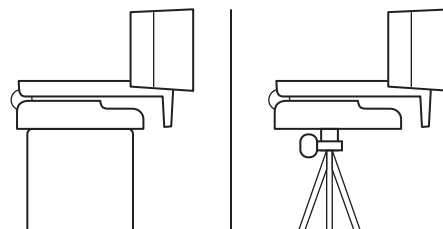
1 Individua la parte con filettatura da ¼ di pollice nella parte inferiore della clip di montaggio universale.



2 Fissa la webcam sul treppiede avvitando la parte con filettatura da ¼ di pollice.



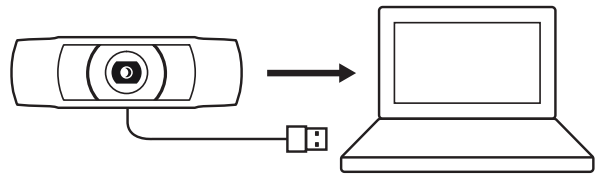
3 Posiziona la webcam e il treppiede in modo da garantire l'inquadratura ideale.



\* Treppiede non incluso.

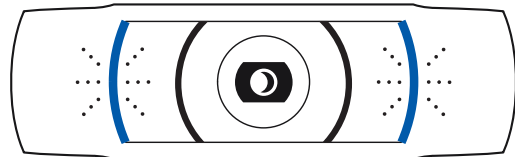
## CONNESSIONE DELLA WEBCAM TRAMITE USB-A

Collega il connettore USB-A a una porta USB-A del computer.



## CONNESSIONE RIUSCITA

La spia di funzionamento LED si accende quando la webcam è usata da un'applicazione.



## DIMENSIONI

### INCLUSA CLIP DI MONTAGGIO FISSA:

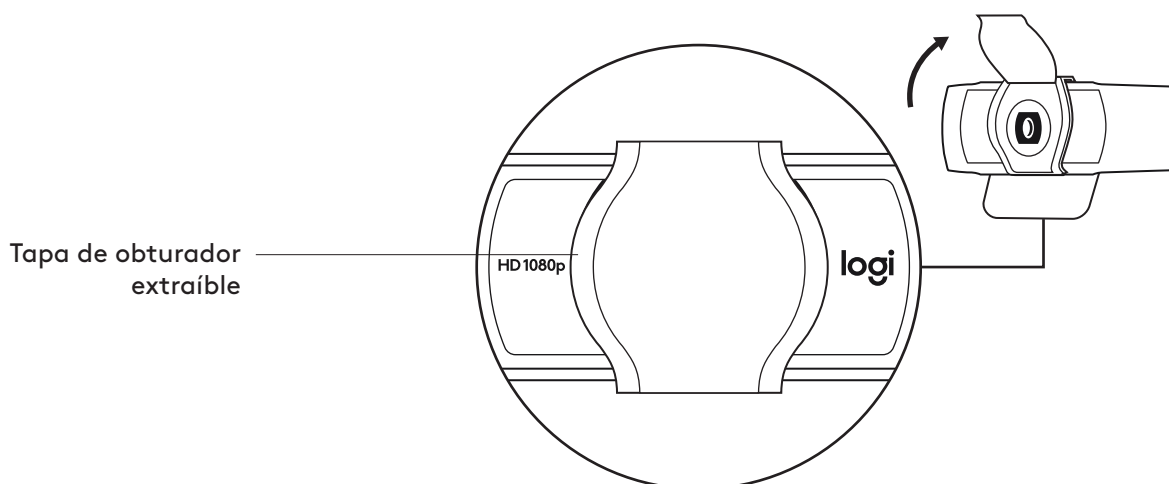
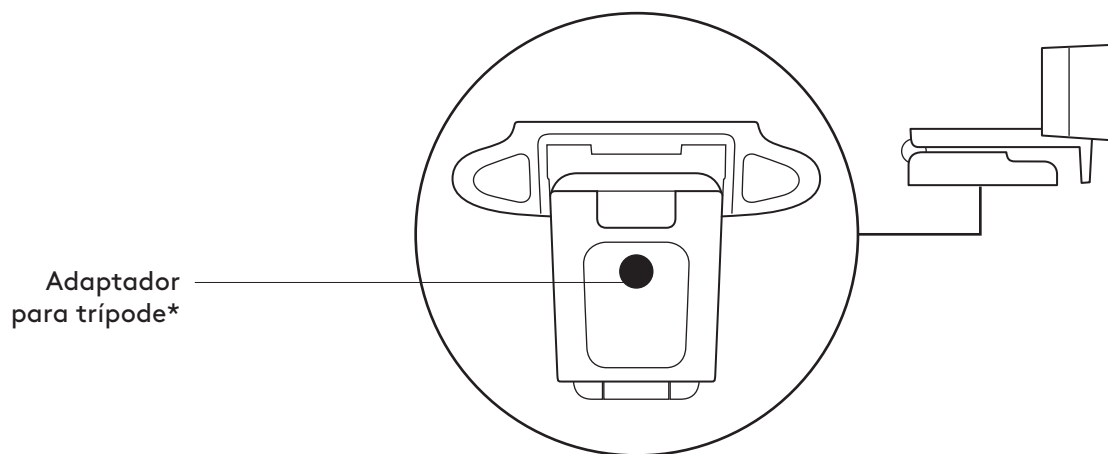
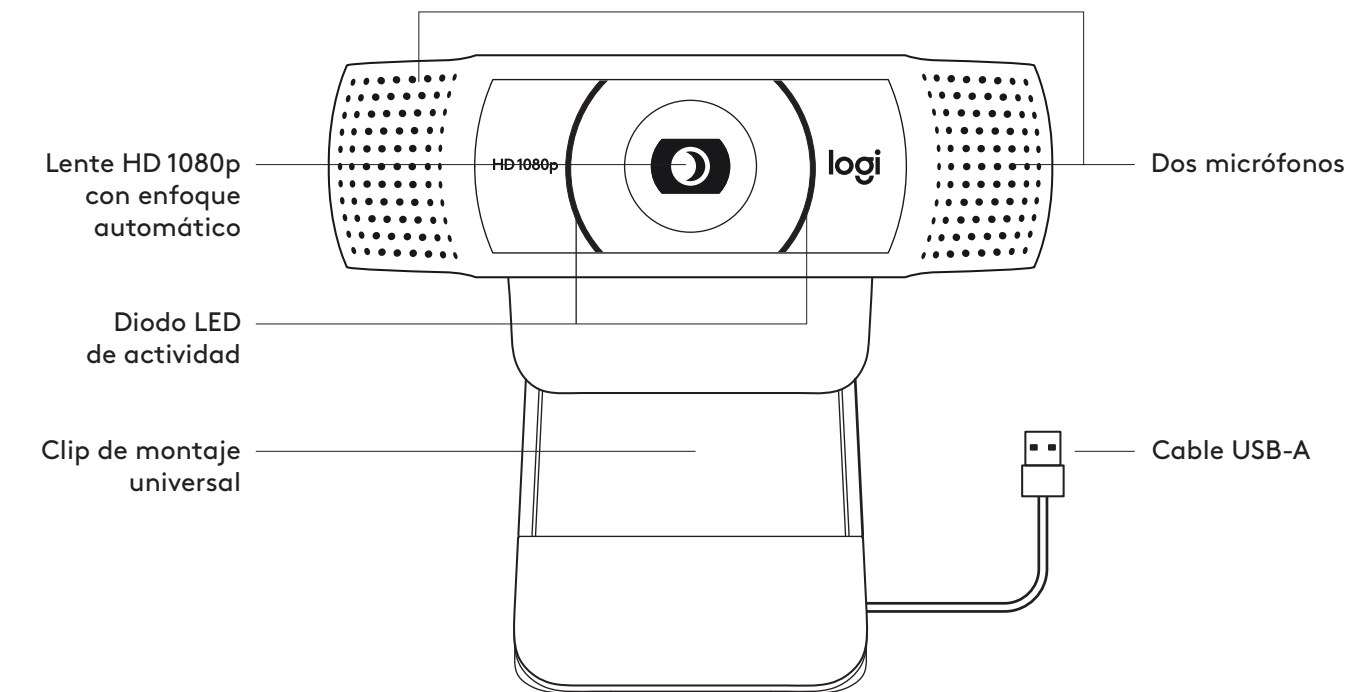
Altezza x larghezza x profondità:  
43,3 mm (1,70 pollici) x 94 mm (3,70 pollici) x 71 mm (2,80 pollici)

Lunghezza cavo: 1,5 m (5 piedi)

Peso: 162 g (5,71 onces)

[www.logitech.com/support/C920e](http://www.logitech.com/support/C920e)

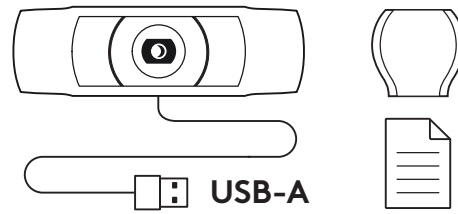
## COMPONENTES DEL PRODUCTO



\* Trípode no incluido

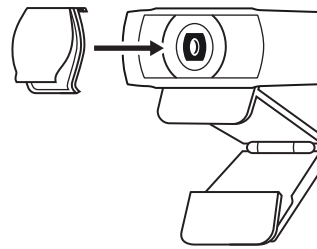
## CONTENIDO DE LA CAJA

- 1 Cámara Web con cable USB-A fijo de 1,5 m (5 ft)
- 2 Tapa de obturador
- 3 Documentación del usuario

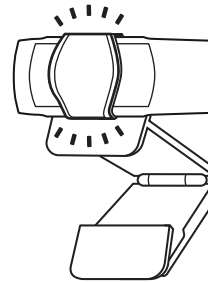


## COLOCA LA TAPA DE OBTURADOR

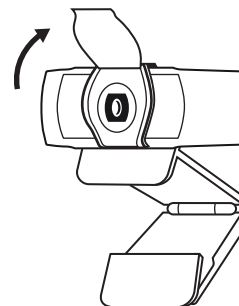
- 1 Localiza la lente en la cámara Web y acopla la tapa de obturador.



- 2 Encájala en la parte frontal de la cámara Web, directamente sobre el centro.



- 3 Ajusta manualmente la tapa de obturador para abrir o cerrar según prefieras.



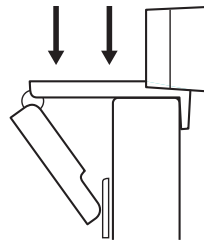
## INSTALACIÓN DE LA CÁMARA WEB

Para la colocación en un monitor

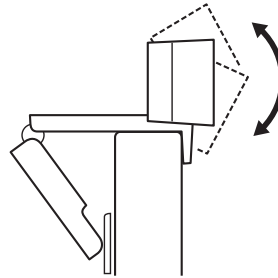
- 1 Coloca la cámara Web sobre un ordenador de sobremesa, un portátil o un monitor, en la posición o el ángulo que quieras.



- 2 Ajusta la cámara de modo que el clip de montaje universal quede al ras de la parte posterior del dispositivo.

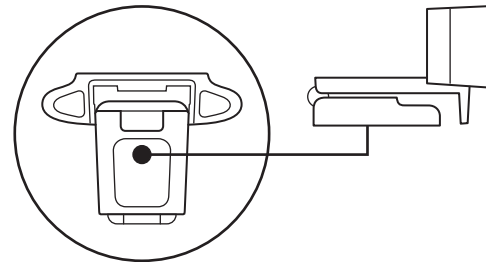


- 3 Inclina manualmente la cámara hacia arriba o hacia abajo, del modo más adecuado para encuadrarte en la imagen.

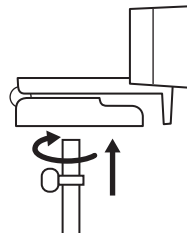


Para la colocación en un trípode\*

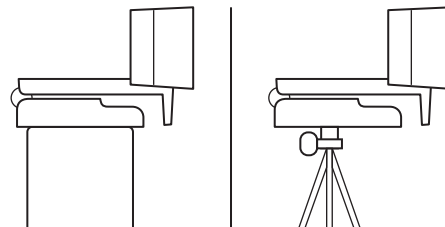
- 1 Localiza el adaptador para trípode de ¼ de pulgada, situado en la base del clip de montaje universal.



- 2 Fija la cámara Web al trípode, girándolo en el adaptador de ¼ de pulgada.



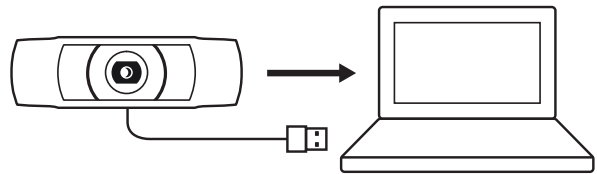
- 3 Coloca la cámara Web con el trípode en el sitio que quieras para lograr la mejor posición para encuadrarte perfectamente.



\* Trípode no incluido

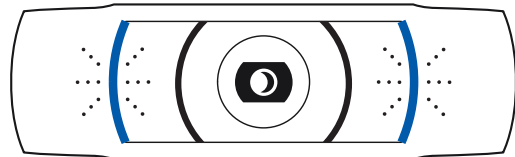
## CONEXIÓN DE LA CÁMARA WEB VÍA USB-A

Conecta el cable USB-A al puerto USB-A del ordenador.



## CONEXIÓN REALIZADA CORRECTAMENTE

El LED de actividad se iluminará cuando la cámara se esté usando en una aplicación.



## DIMENSIONES

### CON CLIP DE MONTAJE ACOPLADO:

Altura x Anchura x Profundidad:

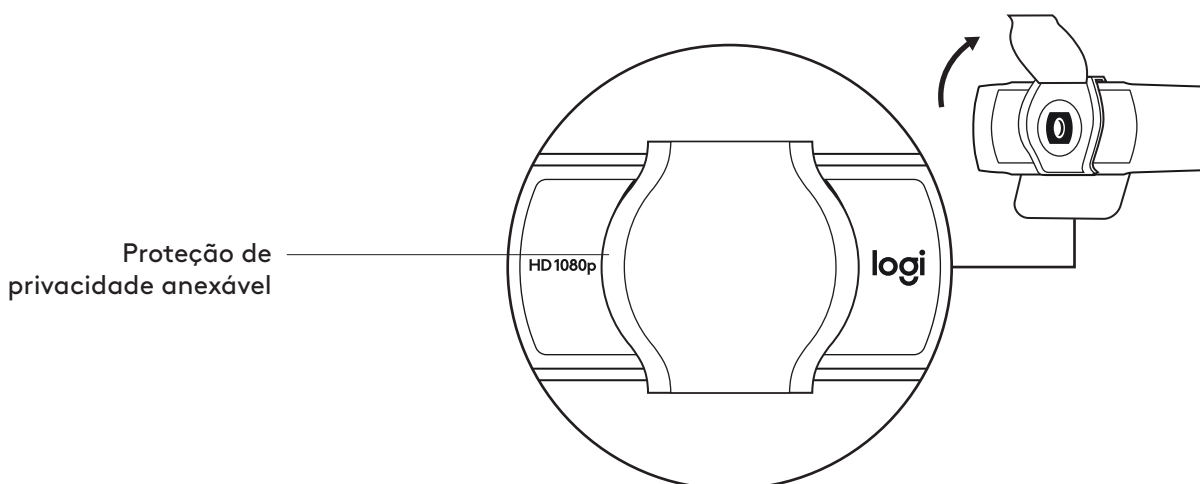
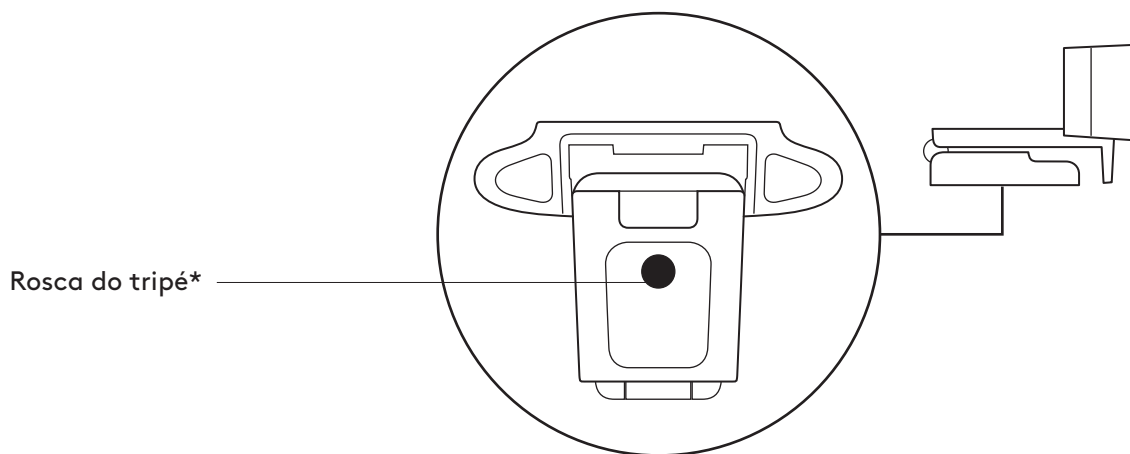
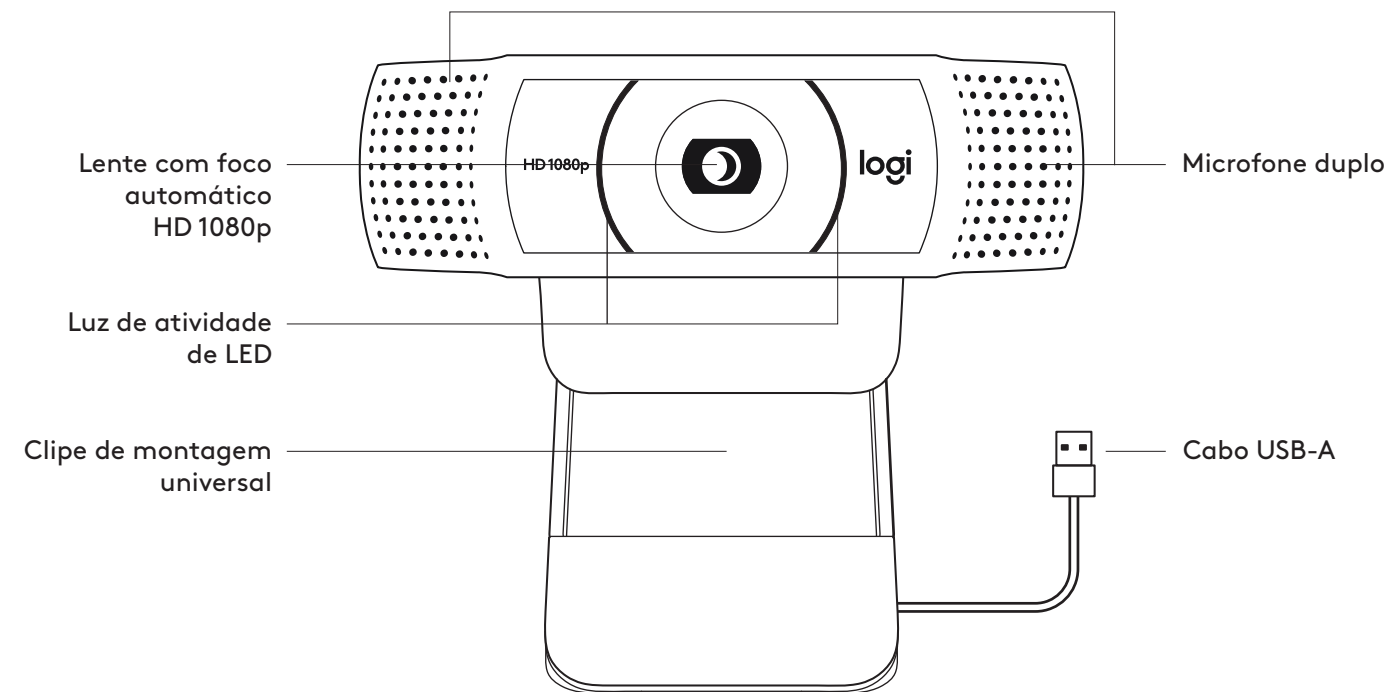
43,3 mm (1,70 in) x 94 mm (3,70 in) x 71 mm (2,80 in)

Longitud del cable: 1,5 m (5 ft)

Peso: 162 g (5,71 oz)

[www.logitech.com/support/C920e](http://www.logitech.com/support/C920e)

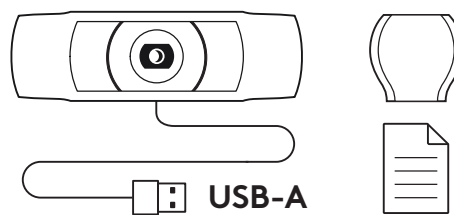
## CONHECER O PRODUTO



\* 1 tripé não incluído

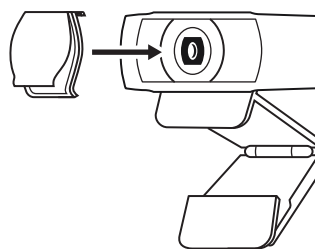
## O QUE A CAIXA CONTÉM

- 1 Webcam com cabo USB-A anexo de 1,5 m
- 2 Obturador de privacidade
- 3 Documentação do usuário

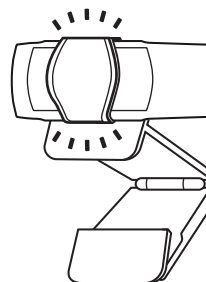


## ANEXE A PROTEÇÃO DE PRIVACIDADE

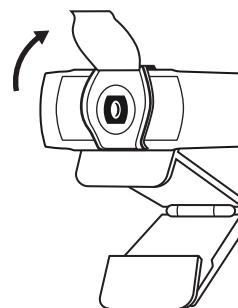
- 1 Anexe a proteção de privacidade externa para localizar a lente na webcam.



- 2 Encaixe-o na frente da webcam, diretamente no centro.



- 3 Ajuste manualmente a proteção de privacidade para abrir ou fechar conforme desejado.

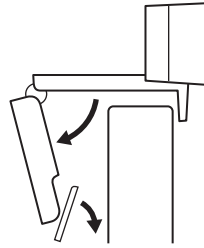




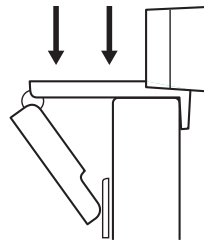
## INSTALAÇÃO DA WEBCAM

Para posicionamento em um monitor

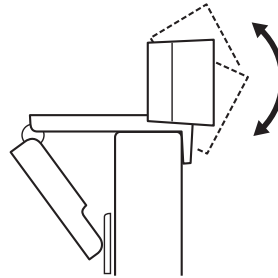
1 Posicione a webcam no computador, laptop ou monitor na posição ou ângulo desejado.



2 Ajuste a webcam para garantir que o pé do clipe de montagem universal esteja alinhado com a parte de trás do dispositivo.

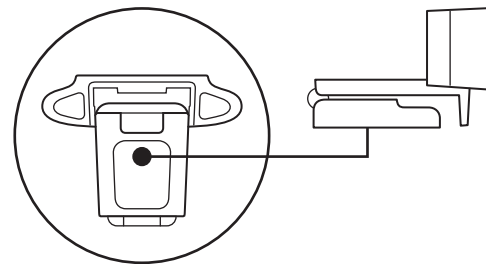


3 Ajuste manualmente a webcam para cima/baixo à melhor posição para se enquadrar.

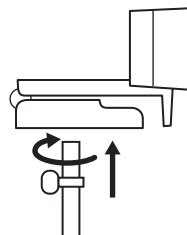


Para posicionamento em um tripé\*

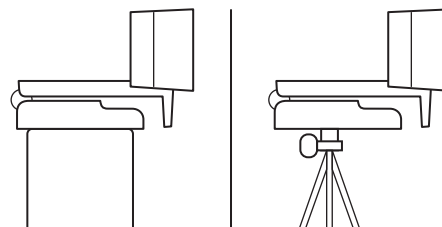
1 Localize a rosca do tripé de 1/4 de polegada na parte inferior do clipe de montagem universal.



2 Prenda a webcam no seu tripé girando o tripé na rosca de 1/4 de polegada.



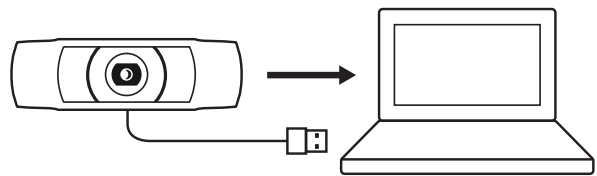
3 Coloque sua webcam com o tripé na melhor posição para se enquadrar.



\* Tripé não incluído

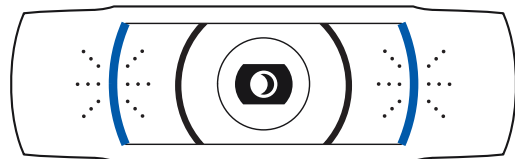
## CONECTANDO A WEBCAM VIA USB-A

Conecte o conector USB-A na porta USB-A do seu computador.



## CONEXÃO BEM-SUCEDIDA

A luz LED de atividade acenderá quando a webcam estiver sendo usada por um aplicativo.



## DIMENSÕES

### INCLUINDO CLIPE DE MONTAGEM FIXO

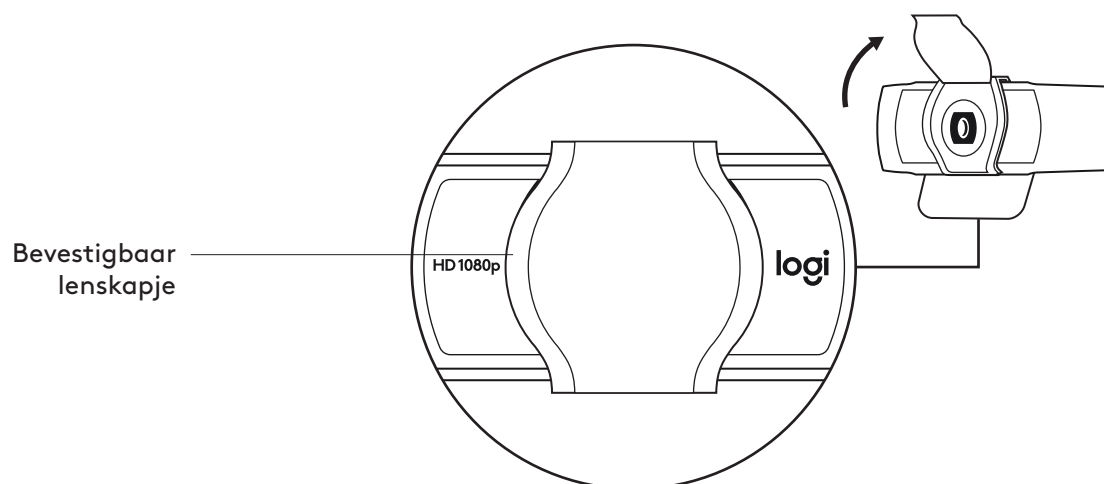
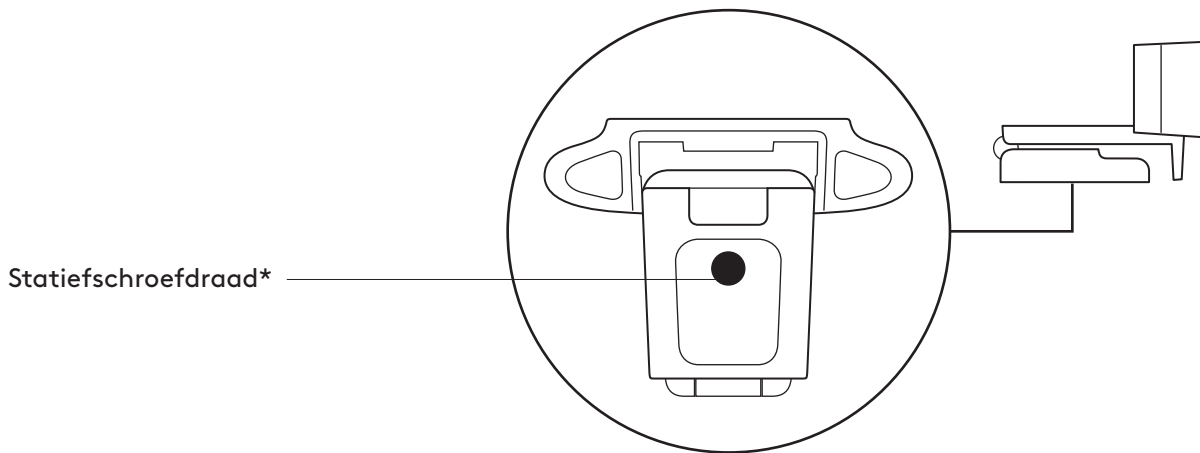
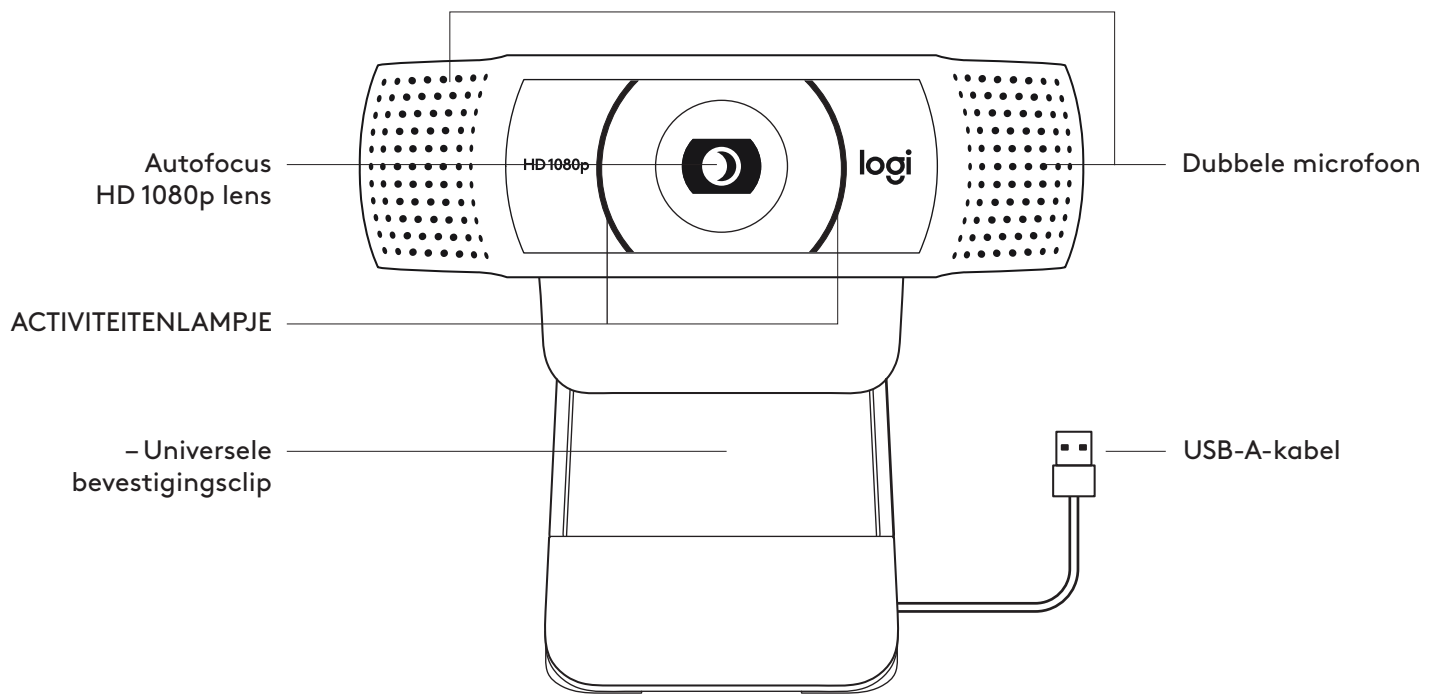
Altura x largura x profundidade:  
43.3 mm (1,70 pol.) x 94 mm (3,70 pol.) x 71 mm (2,80 pol.)

Comprimento do cabo: 1,5 m

Peso: 162 g (5,71 oz)

[www.logitech.com/support/C920e](http://www.logitech.com/support/C920e)

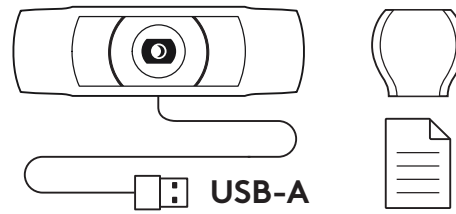
## KEN UW PRODUCT



\* Statief niet meegeleverd

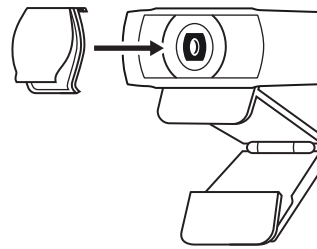
## INHOUD VAN DE DOOS

- 1 5 webcam met aangesloten USB-A-kabel van 1,5 m (1.5 ft)
- 2 Lenskapje
- 3 Handleiding

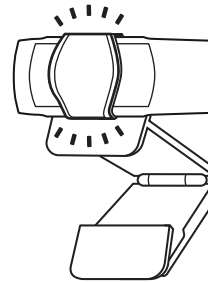


## LENSKAPJE BEVESTIGEN

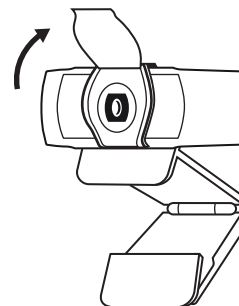
- 1 Kijk waar de lens van de webcam zit om het externe lenskapje te bevestigen.



- 2 Klik het op de voorkant van de webcam, precies over het midden.



- 3 Open of sluit het lenskapje met de hand.



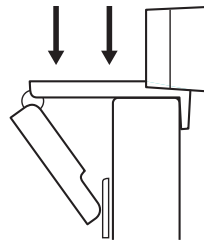
## DE WEBCAM OPZETTEN

Voor bevestiging op een monitor

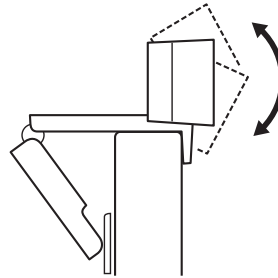
1 Plaats de webcam op een computer, laptop of beeldscherm in een positie of hoek naar keuze.



2 Pas de webcam aan, zodat het voetje op de universele bevestigingsclip in één lijn staat met de achterkant van het apparaat.

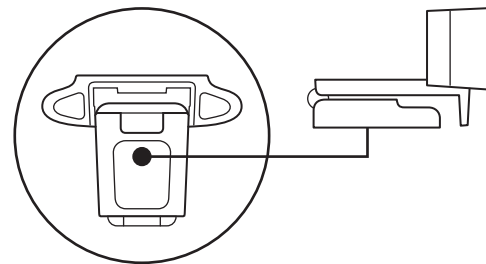


3 Zet de webcam handmatig omhoog of omlaag in de beste positie tot je goed in beeld bent.

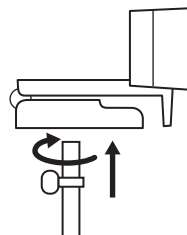


Voor bevestiging op een statief\*

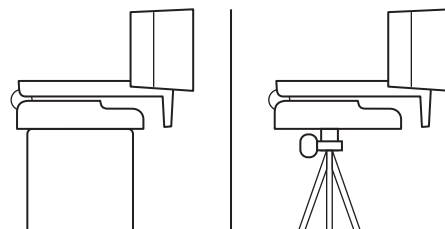
1 Zoek de schroefdraad van het statief (1/4 inch) aan de onderkant van de universele bevestigingsclip.



2 Zet de webcam op het statief vast door het op de draad (1/4 inch) te schroeven.



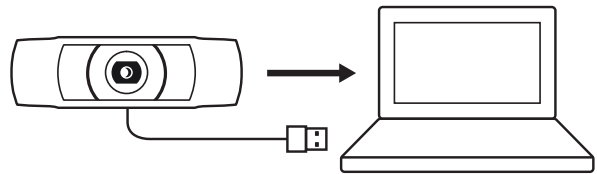
3 Plaats de webcam met het statief om uzelf zo goed mogelijk in beeld te brengen.



\* Statief niet meegeleverd

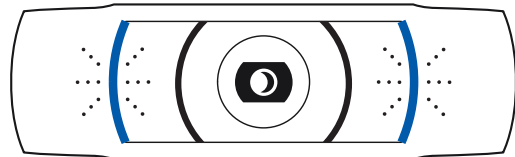
## DE WEBCAM VIA USB-A AANSLUITEN

Sluit de USB-connector op de USB-A-poort van je computer aan.



## GESLAAGDE VERBINDING

Het led-activiteitslampje brandt wanneer de webcam door een toepassing wordt gebruikt.



## AFMETINGEN

### MET VASTE BEVESTIGINGSCLIP:

Hoogte x breedte x diepte:

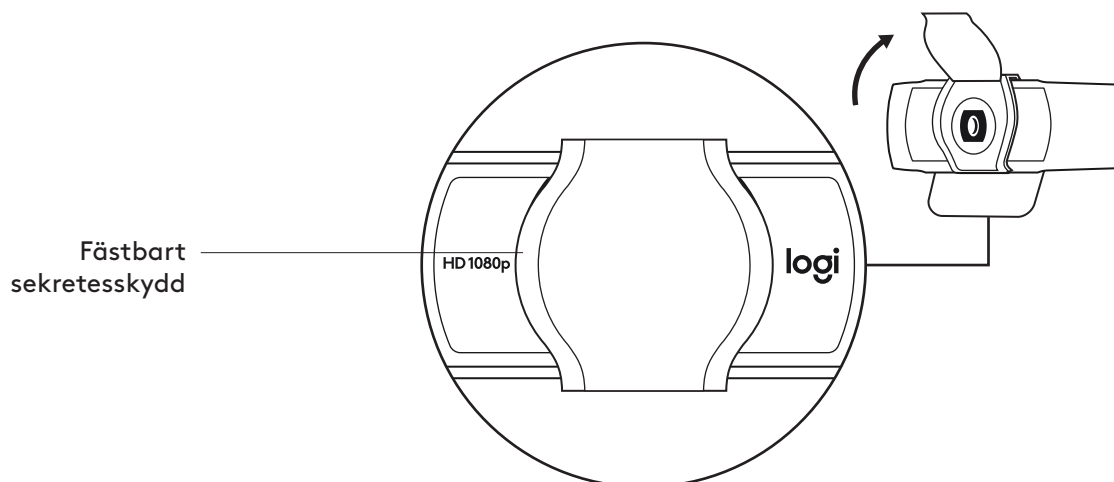
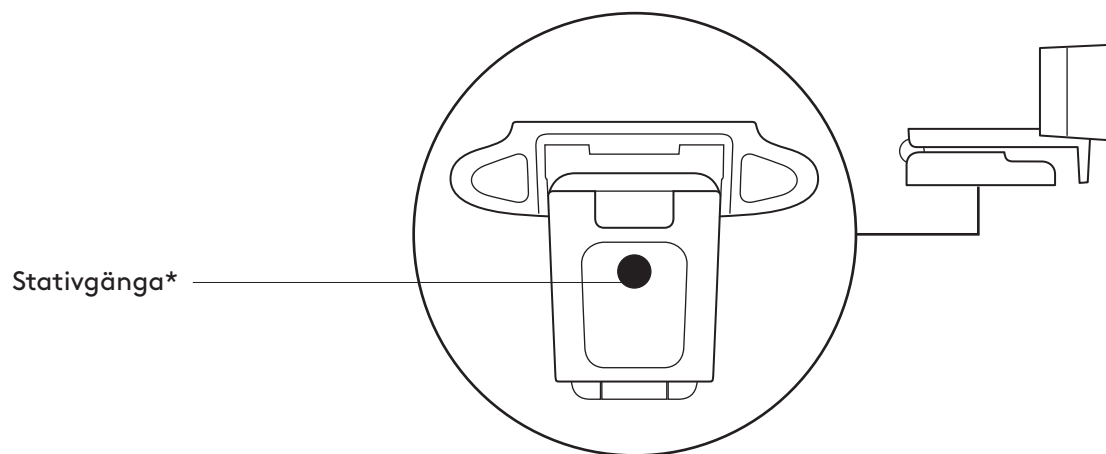
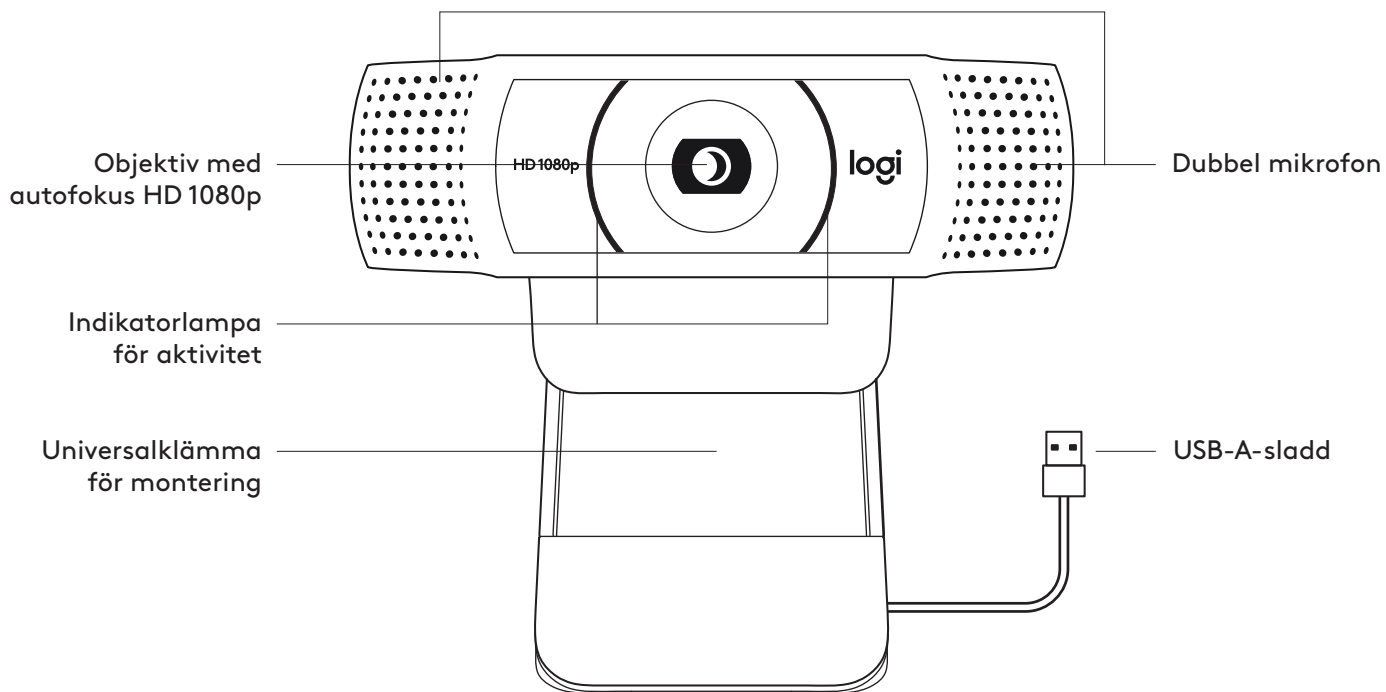
43,3 mm (1,70 in) x 94 mm (3,70 in) x 71 mm (2,80 in)

Kabellengte: 1,5 m (5 ft)

Gewicht: 162 g (5,71 oz)

[www.logitech.com/support/C920e](http://www.logitech.com/support/C920e)

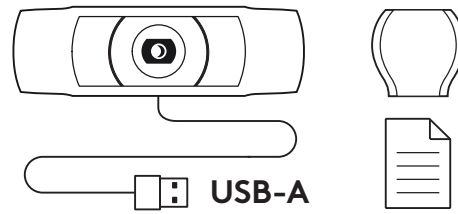
# PRODUKTÖVERSIKT



\* Stativ ingår inte

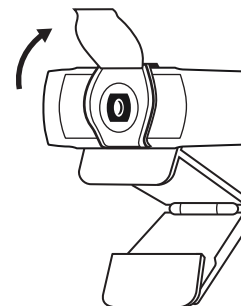
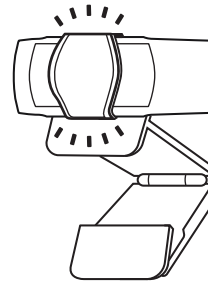
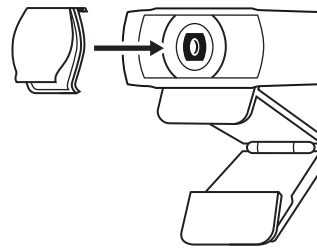
## INNEHÅLL

- 1 Webbkamera med 1,5 m (1,5 fot) USB-A-sladd
- 2 Sekretesskydd
- 3 Bruksanvisning



## FÄST SEKRETESSKYDDET

- 1 Fäst det externa sekretesskyddet genom att placera objektivet på webbkameran.
- 2 Placera det framtill på webbkameran, direkt över centret.
- 3 Justera sekretesskyddet manuellt för att öppna och stänga som du önskar.

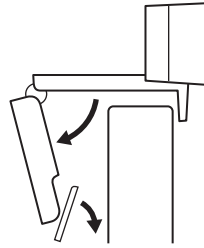




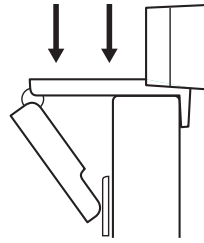
## STÄLLA IN WEBBKAMERA

Placera på en skärm

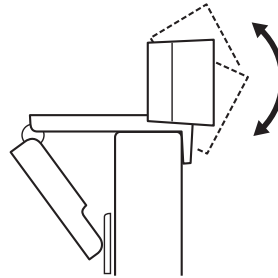
- 1 Placera webbkameran på en stationär eller bärbar dator eller skärm i önskad position eller vinkel.



- 2 Justera webbkameran för att se till att foten på den universella monteringsklämman sitter ordentligt baktill på enheten.

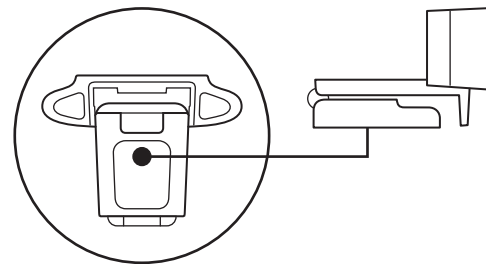


- 3 Justera manuellt webbkameran upp/ner så att den ramar in dig på bästa möjliga sätt.

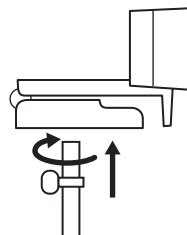


Placera på ett stativ\*

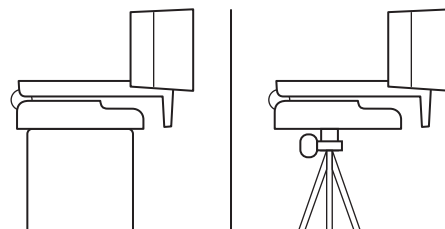
- 1 Lokalisera stativgången på ¼ tum längst ner på den universella monteringsklämman.



- 2 Säkra webbkameran på stativet genom att vrida in kameran i ¼ tumsspåret.



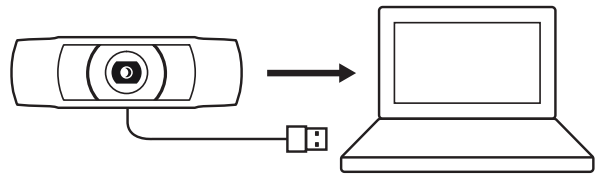
- 3 Placera webbkameran med stativet så att den ramar in dig på bästa sätt.



\* Stativ ingår inte

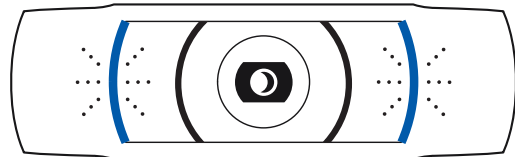
## ANSLUTA WEBBKAMERAN VIA USB-A-SLADD

Anslut USB-kontakten till USB-A-porten på datorn.



## ANSLUTEN

Indikatorlampan för aktivitet tänds när webbkamera används av ett program.



## MÅTT

### INKLUSIVE FIXERAD MONTERINGSKLÄMMA:

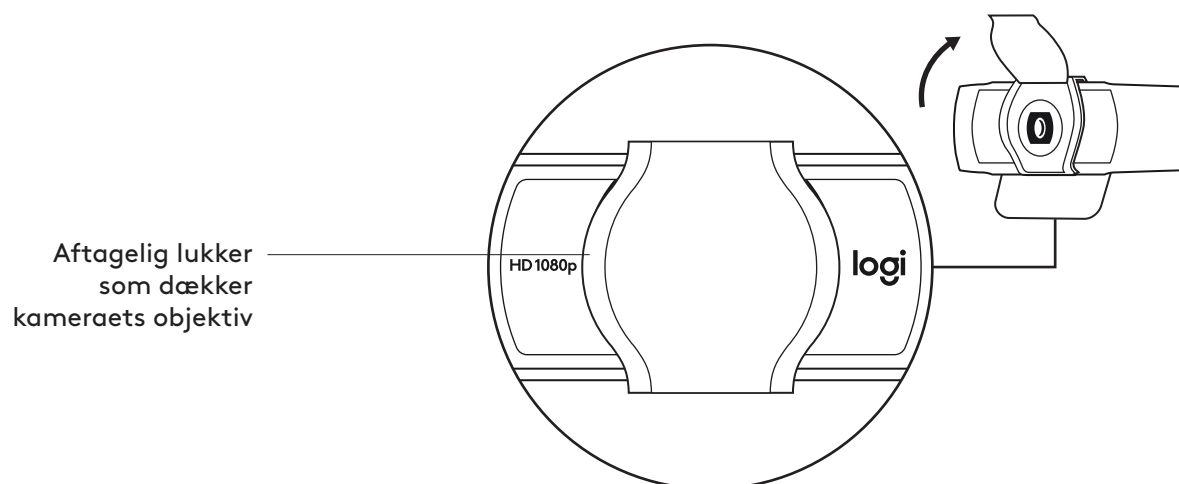
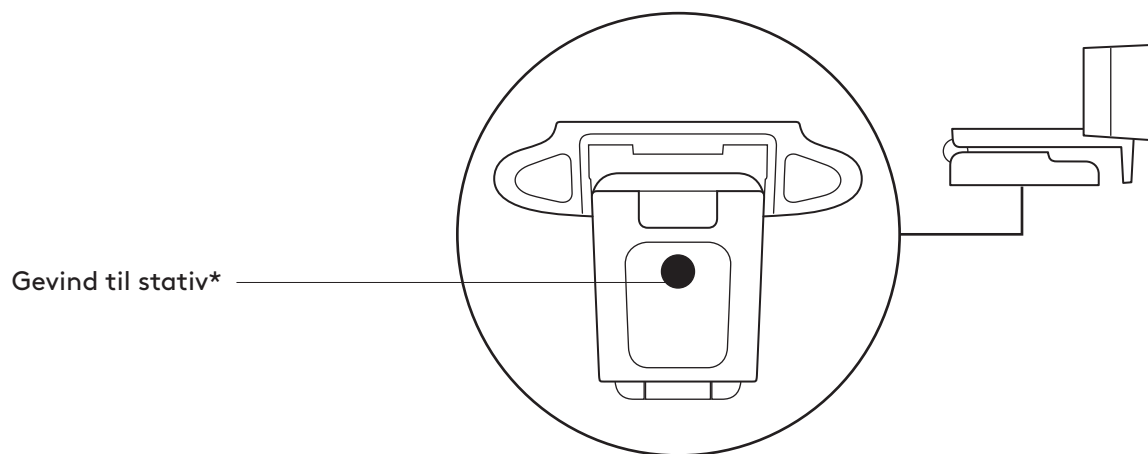
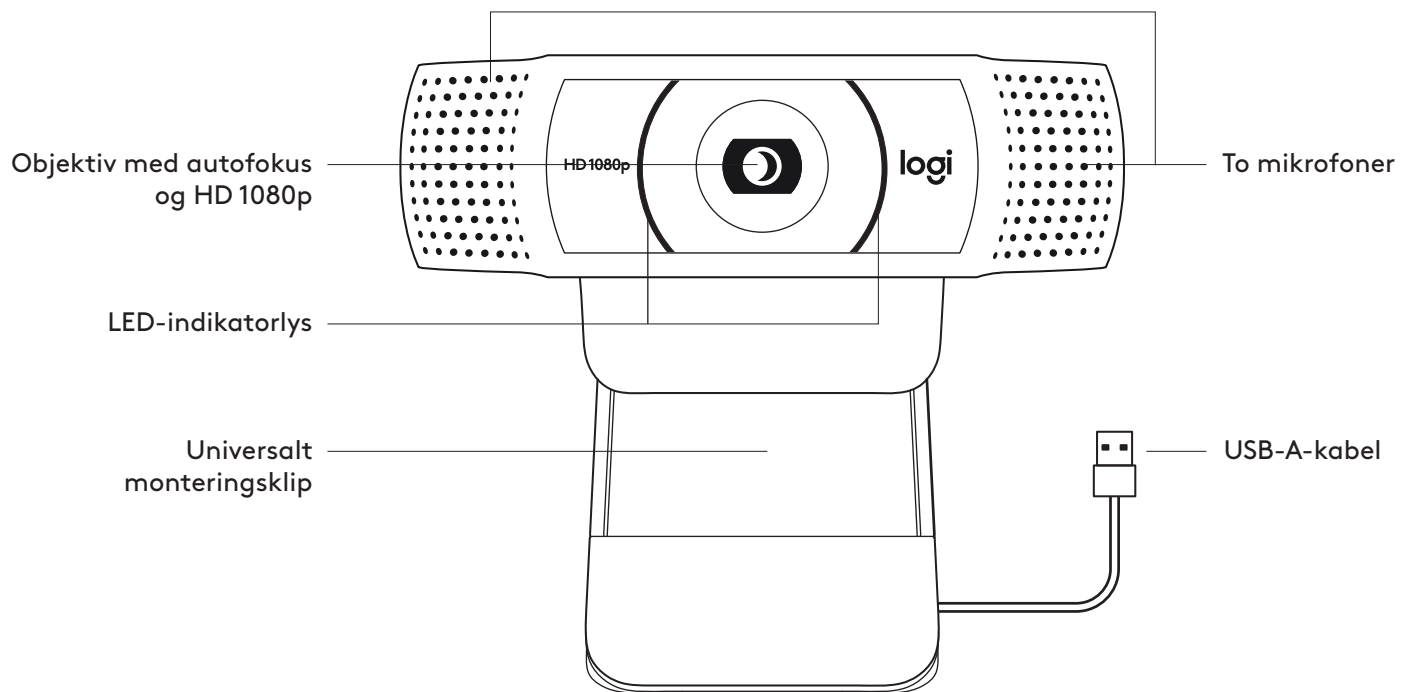
Höjd x bredd x djup:  
43,3 mm (1,70 tum) x 94 mm (3,70 tum) x 71 mm (2,80 tum)

Sladdlängd: 1,5 m (5 fot)

Vikt: 162 g (5,71 uns)

[www.logitech.com/support/C920e](http://www.logitech.com/support/C920e)

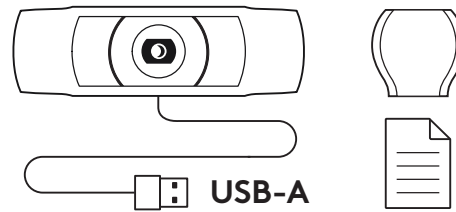
## PRODUKTOVERSIGT



\* Stativ medfølger ikke

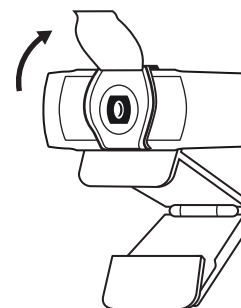
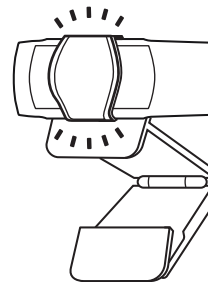
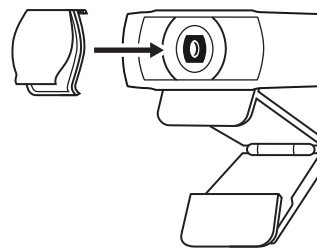
## DET INDEHOLDER KASSEN

- 1 Webkamera med 1,5 m (1.5 ft) medfølgende USB-A-kabel
- 2 Lukker som dækker kameraets objektiv
- 3 Brugervejledning



## MONTER LUKKER SOM DÆKKER KAMERAETS OBJEKTIV

- 1 Monter den udvendige lukker, som dækker kameraets objektiv, ved at finde objektivet på webkameraet.
- 2 Sæt den fast på forsiden af webkameraet lige over midten.
- 3 Juster manuelt dækslet ved at åbne eller lukke det.



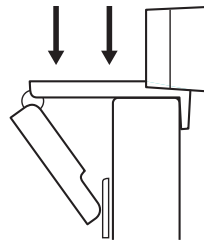
## OPSÆTNING AF WEBKAMERAET

Ved montering på en skærm

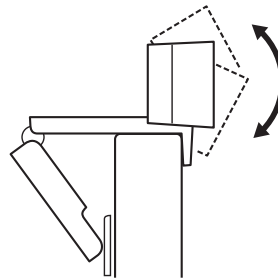
- 1 Placer webkameraet på en computer, en bærbar eller en skærm på en måde og i en vinkel, som passer.



- 2 Juster webkameraet så foden på den universale monteringsclips flugter med bagsiden af din enhed.

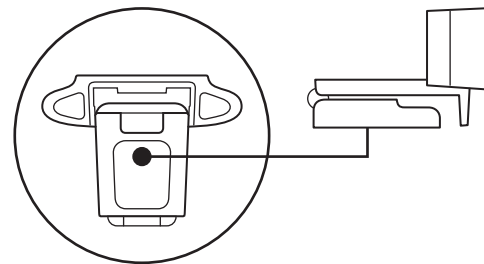


- 3 Juster webkameraet manuelt op/ned til den position, hvor du ses bedst.

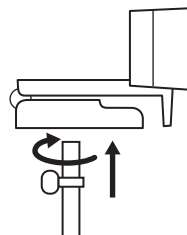


Ved montering på et stativ\*

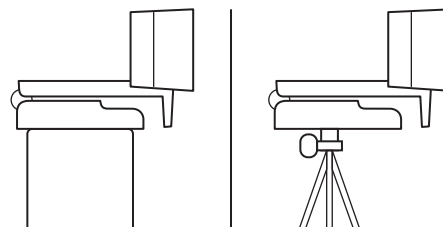
- 1 Find stativgevindet i bunden af webkameraets universelle monteringsclips.



- 2 Sæt webkameraet fast på stativet ved at dreje stativet ind i gevindet.



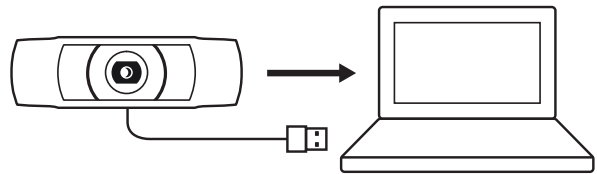
- 3 Placer webkameraet med stativet for at få dig selv i den bedste position i billedet.



\* Stativ medfølger ikke

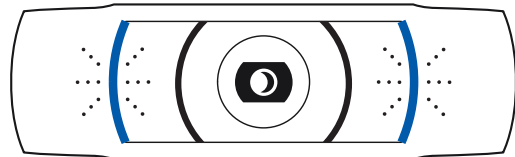
## TILSLUTNING AF WEBKAMERAET VIA USB-A

Sæt USB-A-stikket i USB-A-porten på computeren.



## TILSLUTNING

LED-aktivitetslys lyser op når webkameraet er i brug af et program.



## MÅL

### INKLUSIVE FAST MONTERINGSCLIPS:

Højde x bredde x dybde:

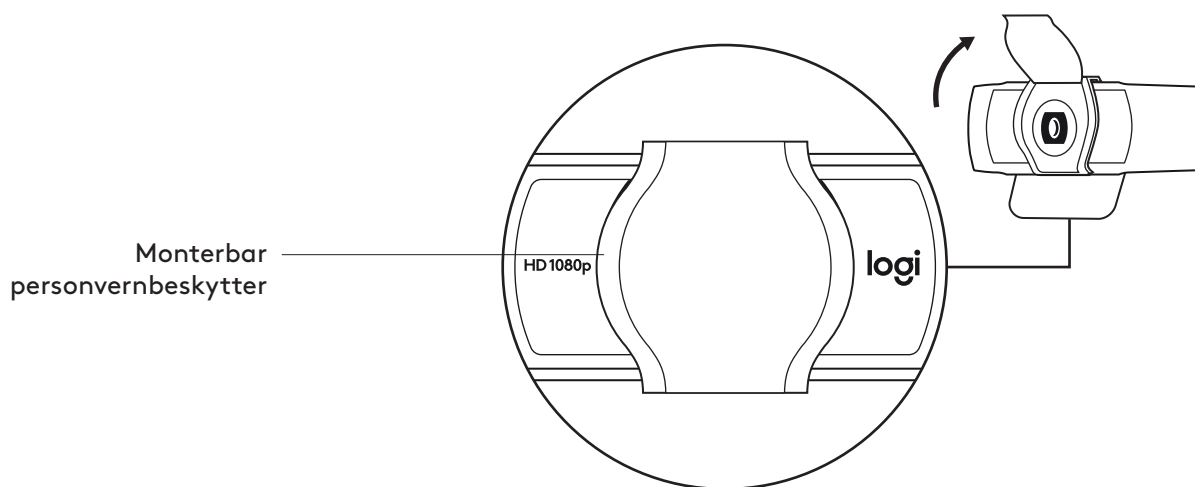
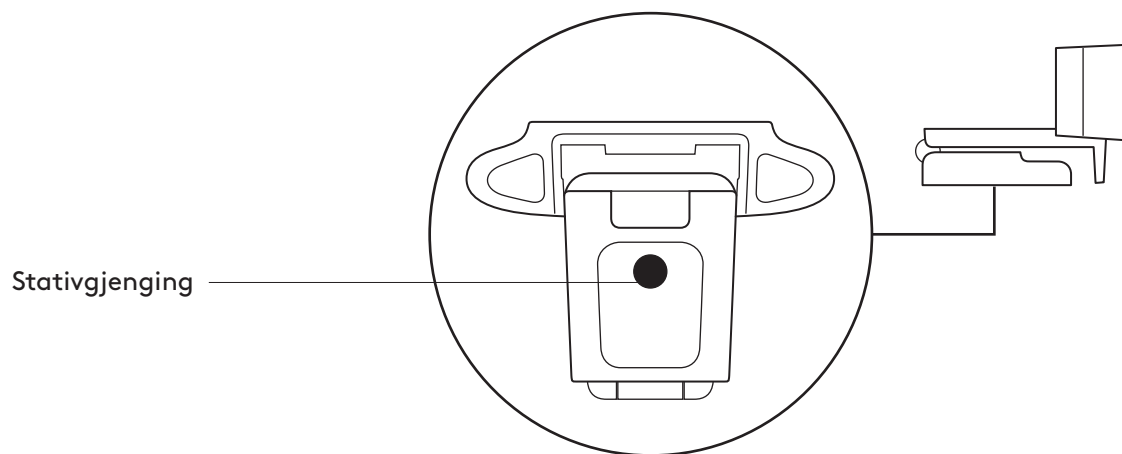
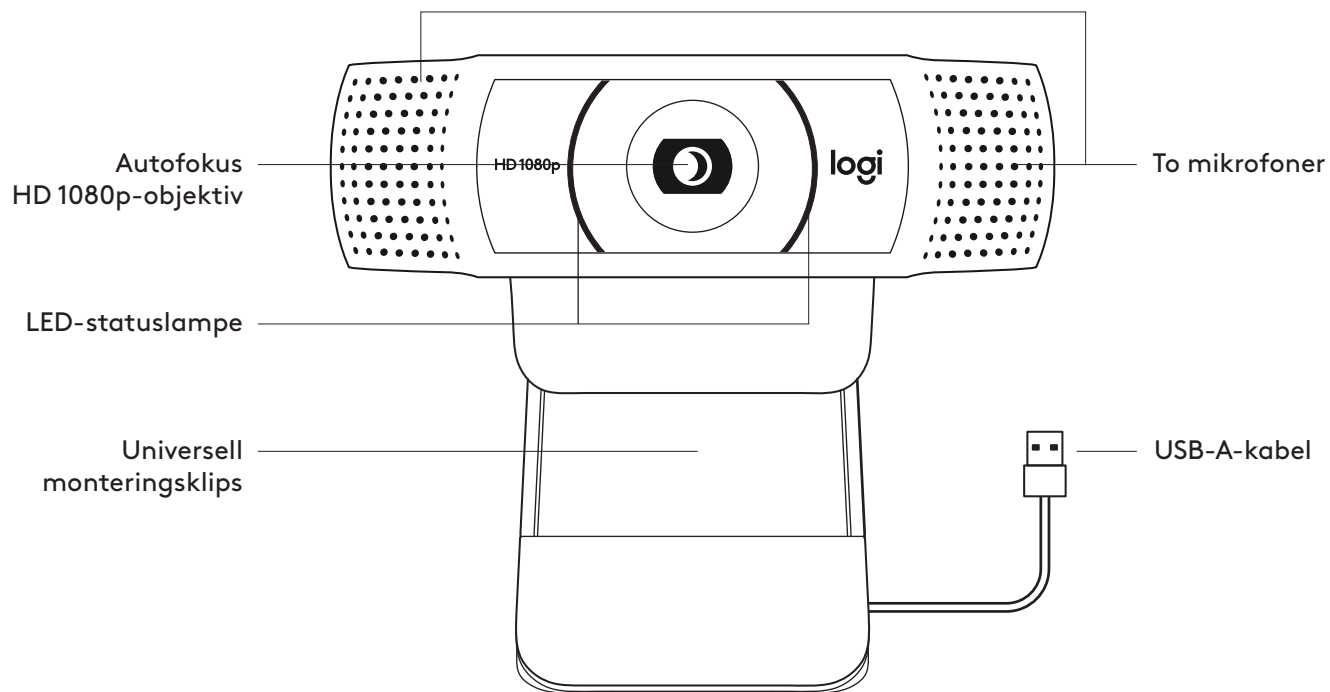
43,3 mm (1,70") x 94 mm (3,70") x 71 mm (2,80")

Kabellængde: 1,5 m (5 ft)

Vægt: 162 g (5,71 oz)

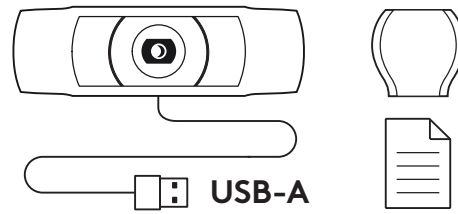
[www.logitech.com/support/C920e](http://www.logitech.com/support/C920e)

## BLI KJENT MED PRODUKTET



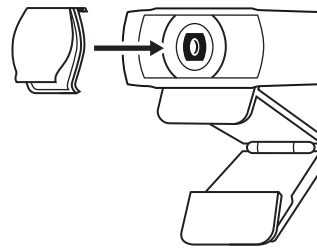
## I ESKEN

- 1 Webkamera med vedlagt USB-A-kabel på 5,1 m
- 2 Personvernlukker
- 3 Brukerdokumentasjon

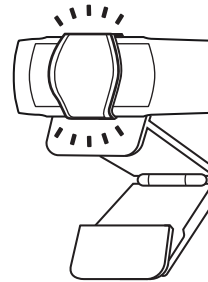


## FESTE PERSONVERNLUKKEREN

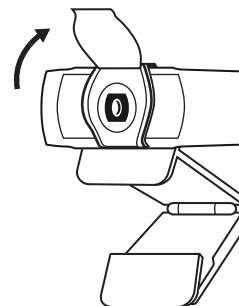
- 1 Fest den eksterne personvernlukkeren ved å finne objektivet på webkameraet.



- 2 Fest lukkeren på forsiden av webkameraet, midt på objektivet



- 3 Juster personvernlukkeren manuelt slik at den kan åpnes eller lukkes etter behov.

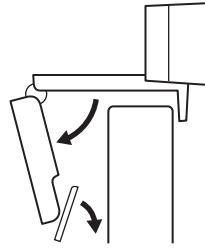




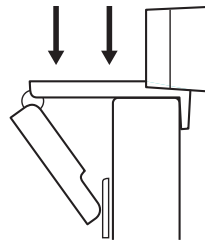
## SETTE OPP WEBKAMERAET

På datamaskinskjermen

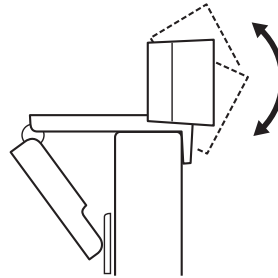
- 1 Sett webkameraet i ønsket vinkel på en datamaskin eller en bærbar datamaskin.



- 2 Juster webkameraet for å forsikre deg om at den universelle monteringsklipsen er i flukt med baksiden av enheten.

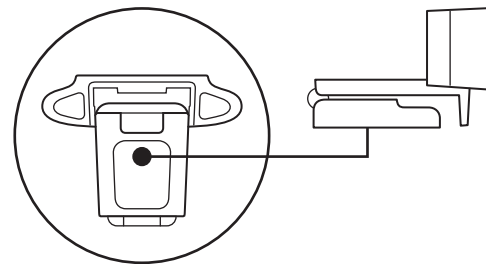


- 3 Juster webkameraet opp/ned for å finne den beste posisjonen for å filme deg selv.

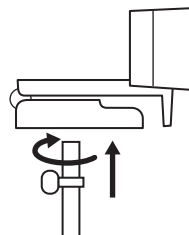


På et trebenstativ\*

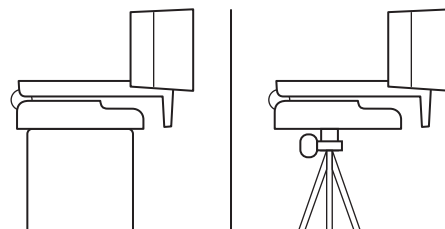
- 1 Finn gjengingen for trebenstativet (¼-tommers) nederst på den universelle monteringsklipsen.



- 2 Fest webkameraet på stativet ved å skru det inn i den ¼-tommers gjengingen.



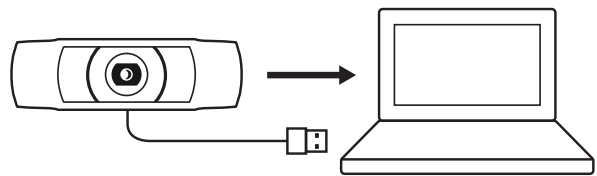
- 3 Plasser webkameraet med trebenstativet slik at du får et best mulig bilde av deg selv.



\* Trebenstativ ikke inkludert

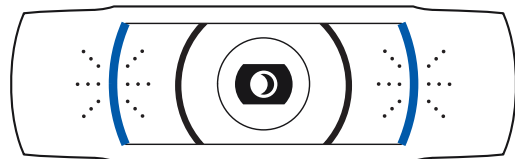
### KOBLE TIL WEBKAMERAET VIA USB-A

Koble USB-A-kontakten til en annen USB-A-port på datamaskinen.



### TILKOBLING FULLFØRT

LED-statuslampen lyser når webkameraet er i bruk av et program.



## MÅL

### INKLUDERT FASTE MONTERINGSKLIPS:

Høyde x bredde x dybde:

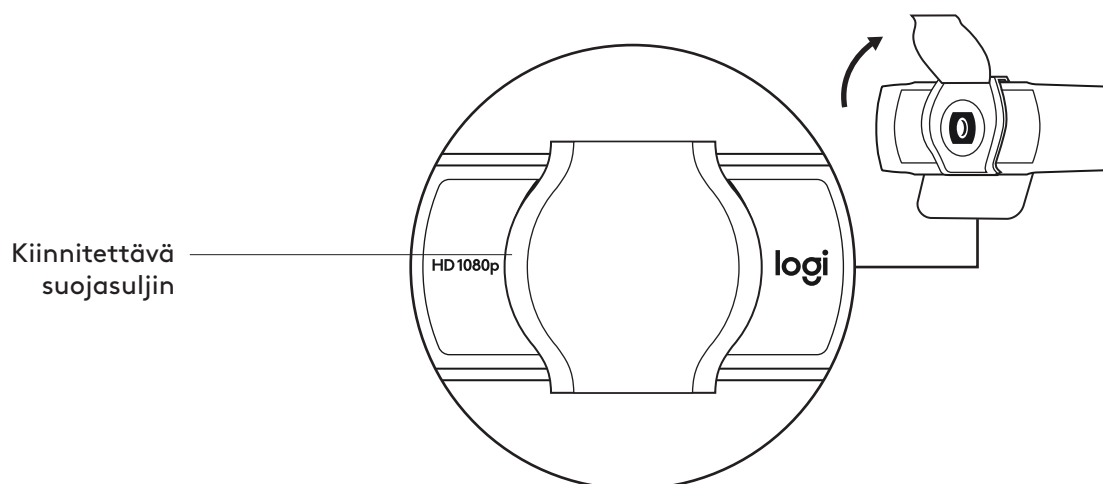
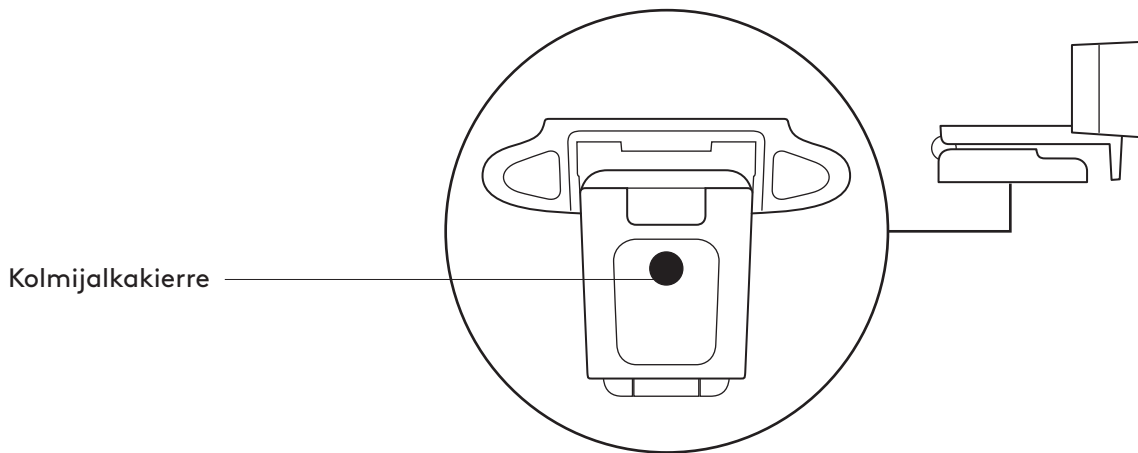
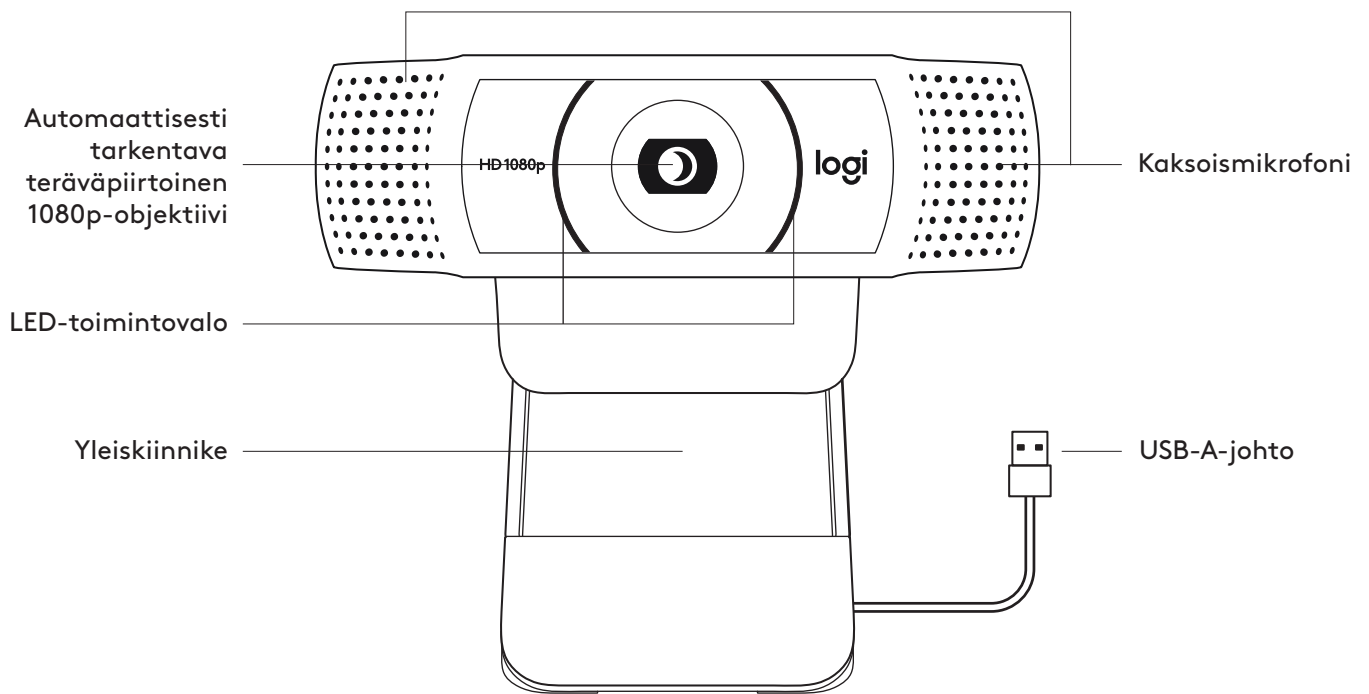
43,3 x 94 x 71 cm

Kabellengde: 1,5 m

Vekt: 162 g

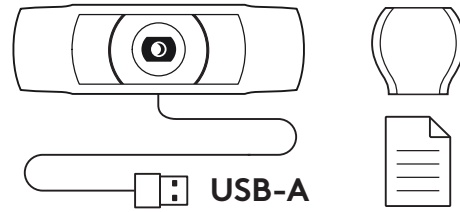
[www.logitech.com/support/C920e](http://www.logitech.com/support/C920e)

## TUNNE TUOTTEESI



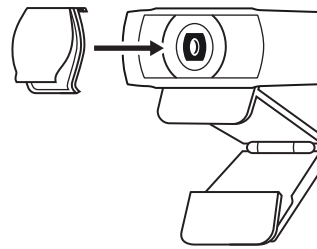
## PAKKAUKSEN SISÄLTÖ

- 1 Verkkokamera ja 1,5 metrin (5 jalan) kiinteä USB-A-johto
- 2 Suojasuljin
- 3 Käyttäjän dokumentaatio

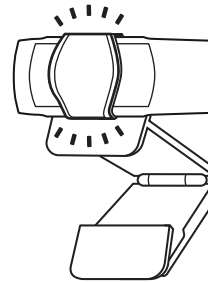


## SUOJASULKIMEN KIINNITTÄMINEN

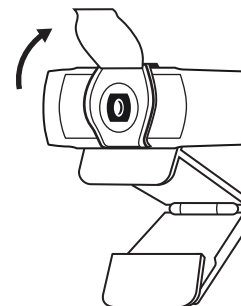
- 1 Paikanna ulkoisen suojasulkimen kiinnittämiseksi ensin verkkokameran objektiivi.



- 2 Napsauta suojasuljin kiinni verkkokameran etupuolelle keskelle.



- 3 Avaa tai sulje suojasuljin manuaalisesti tarpeen mukaan.



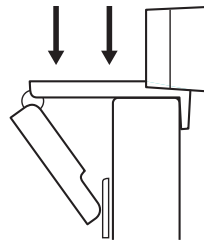
## VERKKOKAMERAN KÄYTTÖNOTTO

Näytön päälle sijoittaminen

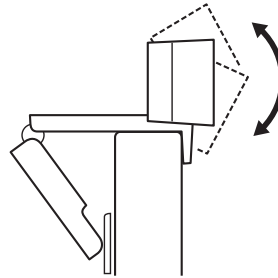
1 Aseta verkkokamera tietokoneen, kannettavan tai näytön päälle valitsemaasi asentoon tai kulmaan.



2 Säädä verkkokameraa niin, että yleiskiinnikkeen kanta on tukevasti kiinni laitteen takaosassa.

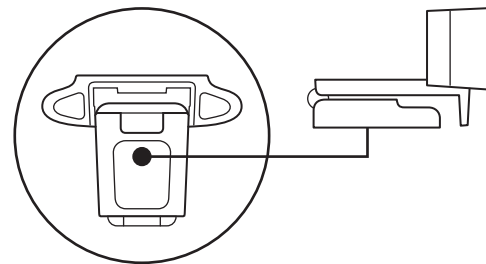


3 Käänä verkkokameraa manuaalisesti ylös tai alas niin, että saat sovitettua itsesi hyvin kuvaan.

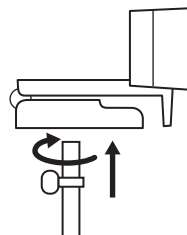


Kolmijalan päälle sijoittaminen\*

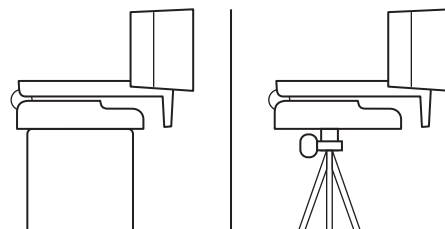
1 Etsi yleiskiinnikkeen pohjasta neljännestuuman kolmijalkakierre.



2 Kiinnitä verkkokamera kolmijalkaan kiertämällä se neljännestuuman kierteeseen.



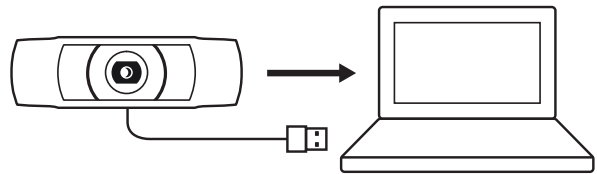
3 Sijoita kolmijalkaan kiinnitetty verkkokamera niin, että raja-alue on paras mahdollinen.



\* Kolmijalka on hankittava erikseen.

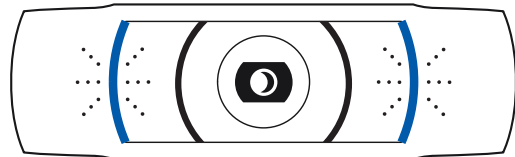
## VERKKOKAMERAN LIITTÄMINEN USB-A-JOHDOLLA

Liitä USB-A-liitin tietokoneen USB-A-porttiin.



## YHTEYS MUODOSTETTU

LED-toimintovalo syttyy, kun jokin sovellus käyttää verkkokameraa.



## MITAT

### MUKAAN LUKIEN PAIKOILLAAN OLEVA KIINNIKE:

Korkeus x leveys x syvyys:

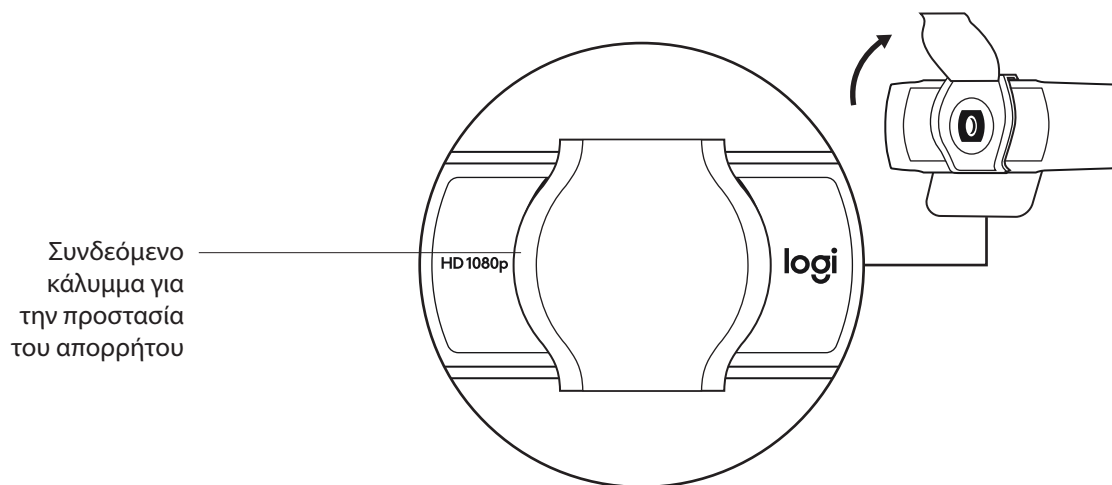
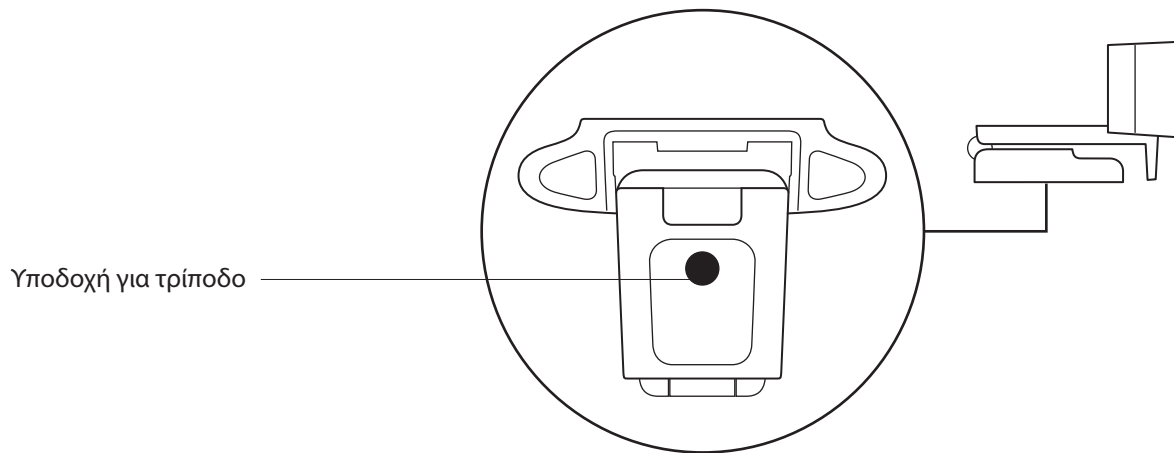
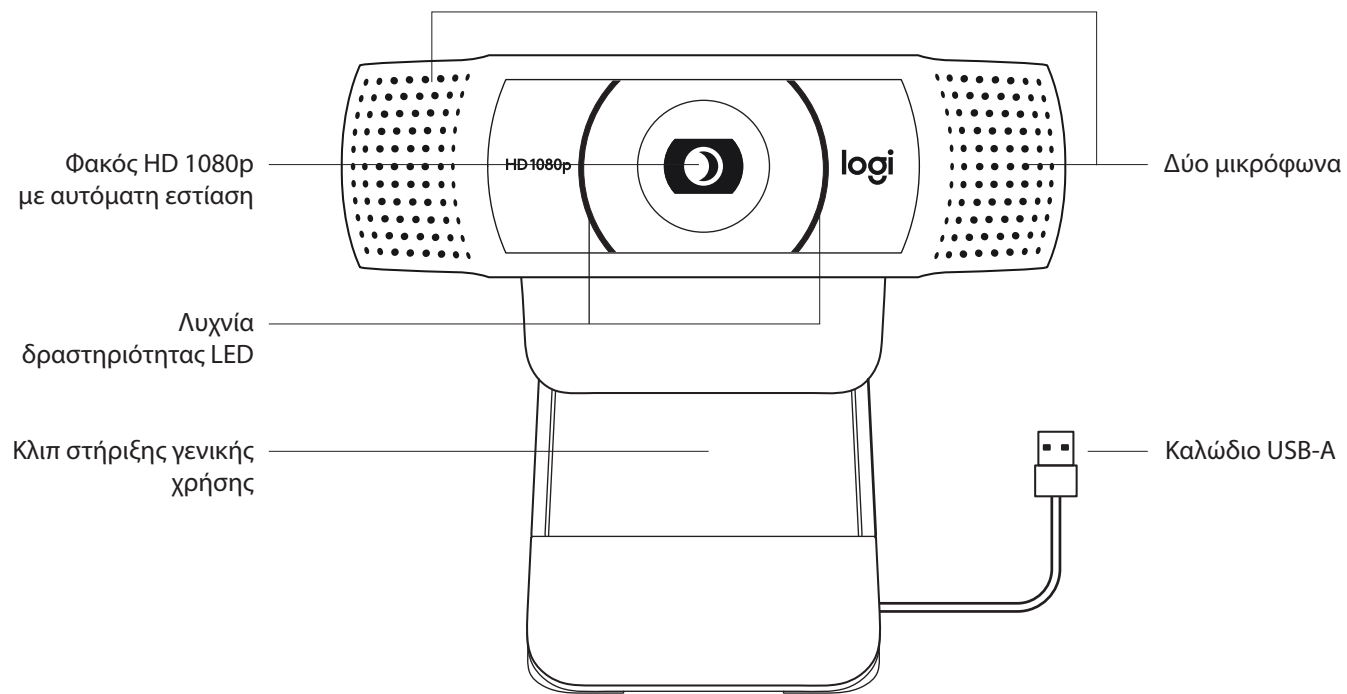
43,3 x 94 x 71 mm (1,70 x 3,70 x 2,80 tuumaa)

Johdon pituus: 1,5 m (5 jalkaa)

Paino: 162 g (5,71 unssia)

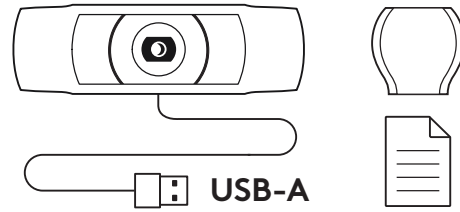
[www.logitech.com/support/C920e](http://www.logitech.com/support/C920e)

## ΓΝΩΡΙΜΙΑ ΜΕ ΤΟ ΠΡΟΪΟΝ



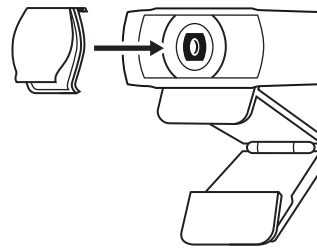
## ΠΕΡΙΧΟΜΕΝΑ ΣΥΣΚΕΥΑΣΙΑΣ

- 1 Webcam με ενσωματωμένο καλώδιο USB-A 1,5 m (5 ft)
- 2 Κάλυμμα για την προστασία του απορρήτου
- 3 Τεκμηρίωση χρήστη

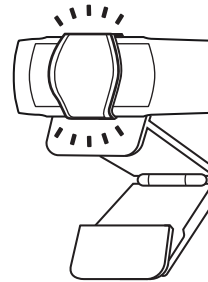


## ΤΟΠΟΘΕΤΗΣΗ ΚΑΛΥΜΜΑΤΟΣ ΓΙΑ ΤΗΝ ΠΡΟΣΤΑΣΙΑ ΤΟΥ ΑΠΟΡΡΗΤΟΥ

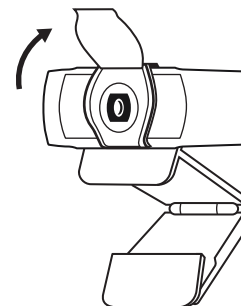
- 1 Τοποθετήστε το εξωτερικό κάλυμμα για την προστασία του απορρήτου εντοπίζοντας τον φακό της webcam.



- 2 Τοποθετήστε το στο μπροστινό μέρος της webcam, απευθείας πάνω από το κέντρο.



- 3 Προσαρμόστε με μη αυτόματο τρόπο το κάλυμμα για την προστασία του απορρήτου για να το ανοίγετε ή να το κλείνετε όπως θέλετε.

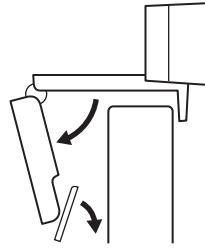




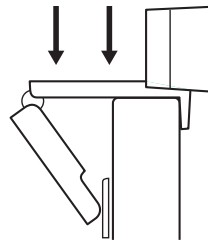
## ΡΥΘΜΙΣΗ ΤΗΣ WEBCAM

Για τοποθέτηση σε οθόνη

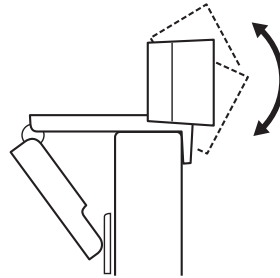
- 1 Τοποθετήστε την webcam σε έναν υπολογιστή, φορητό υπολογιστή ή οθόνη στη θέση ή τη γωνία που επιθυμείτε.



- 2 Ρυθμίστε την webcam για να βεβαιωθείτε ότι το πόδι του κλιπ στήριξης γενικής χρήσης είναι ευθυγραμμισμένο με το πίσω μέρος της συσκευής σας.

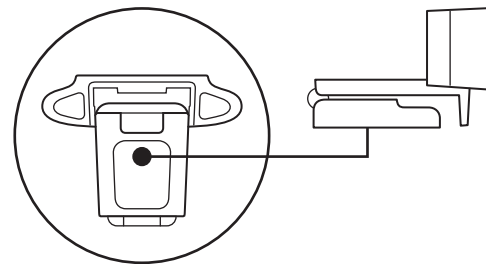


- 3 Ρυθμίστε με μη αυτόματο τρόπο την webcam επάνω/κάτω, στη θέση που προσφέρει το καλύτερο καδράρισμα.

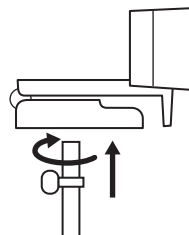


Για τοποθέτηση σε τρίποδο\*

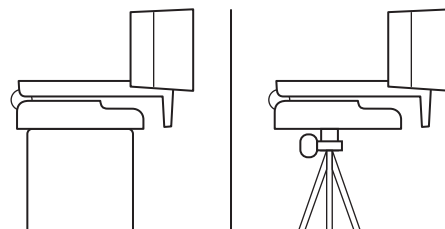
- 1 Εντοπίστε την υποδοχή για τρίποδο ¼ ιντσών στο κάτω μέρος του κλιπ στήριξης γενικής χρήσης.



- 2 Ασφαλίστε την webcam στο τρίποδο στρέφοντας το τρίποδο μέσα στην υποδοχή ¼ ιντσών.



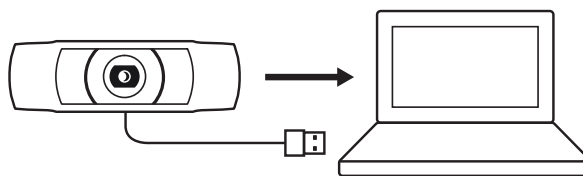
- 3 Τοποθετήστε την webcam με το τρίποδο όπου θέλετε, στη θέση που προσφέρει το καλύτερο καδράρισμα.



\*Το τρίποδο δεν συμπεριλαμβάνεται

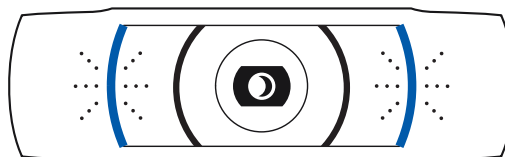
## ΣΥΝΔΕΣΗ ΤΗΣ WEBCAM ΜΕΣΩ USB-A

Συνδέστε το βύσμα USB-A στη θύρα USB-A του υπολογιστή σας.



## ΕΠΙΤΥΧΗΣ ΣΥΝΔΕΣΗ

Η λυχνία δραστηριότητας LED θα ανάβει όταν η webcam χρησιμοποιείται από κάποια εφαρμογή.



## ΔΙΑΣΤΑΣΕΙΣ

### ΜΕ ΤΟ ΣΤΑΘΕΡΟ ΚΛΙΠ ΣΤΗΡΙΞΗΣ:

Ύψος x Πλάτος x Βάθος:

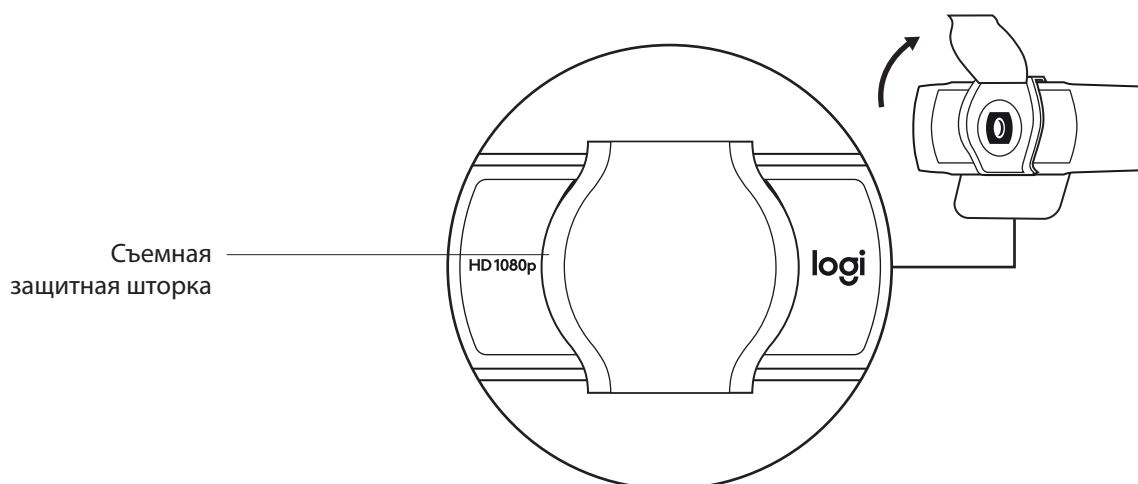
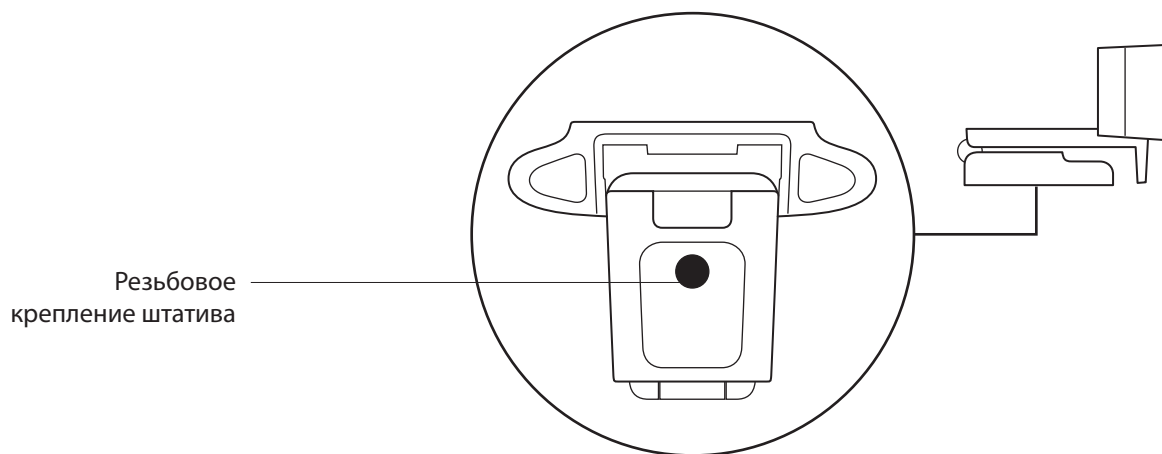
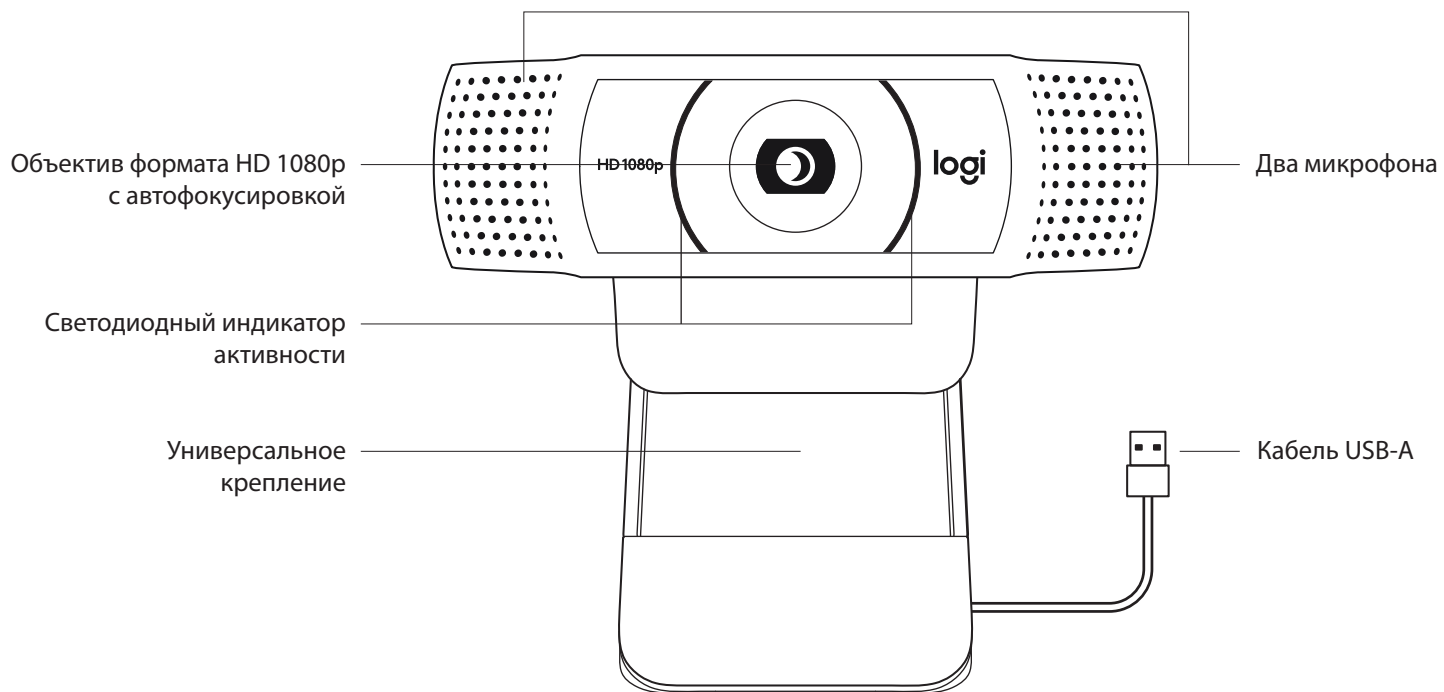
43,3 mm (1,70 in) x 94 mm (3,70 in) x 71 mm (2,80 in)

Μήκος καλωδίου: 1,5 m (5 ft)

Βάρος: 162 g (5,71 oz)

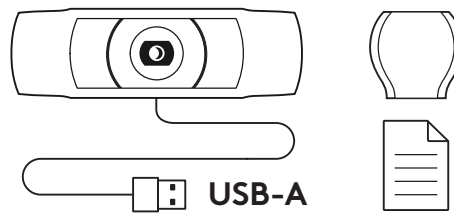
[www.logitech.com/support/C920e](http://www.logitech.com/support/C920e)

## ЗНАКОМСТВО С ПРОДУКТОМ



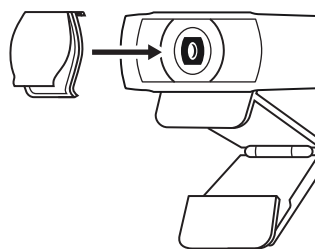
## КОМПЛЕКТ ПОСТАВКИ

- 1 Веб-камера с прикрепленным кабелем USB-A (1,5 м)
- 2 Защитная шторка
- 3 Документация пользователя

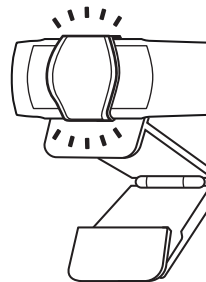


## УСТАНОВКА ЗАЩИТНОЙ ШТОРКИ

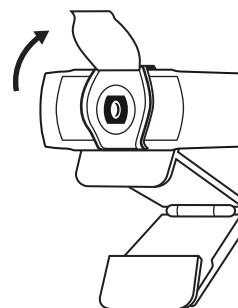
- 1 Поместите внешнюю защитную шторку на объектив веб-камеры.



- 2 Закрепите ее на передней части веб-камеры по центру.



- 3 Вручную откройте или закройте защитную шторку, когда потребуется.



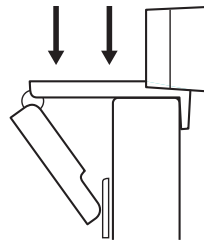
## ПОДГОТОВКА ВЕБ-КАМЕРЫ К РАБОТЕ

### Размещение на мониторе

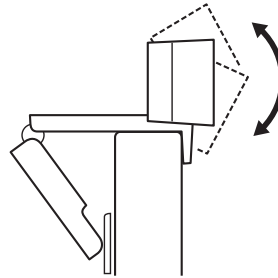
1 Установите веб-камеру на компьютер, ноутбук или монитор в нужном положении и под нужным углом.



2 Отрегулируйте положение веб-камеры так, чтобы нижняя поверхность универсального крепления прилегала к задней панели устройства.

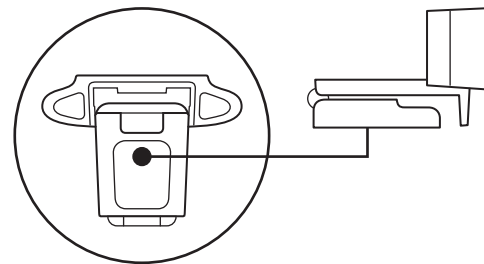


3 Вручную отрегулируйте угол наклона веб-камеры, чтобы обеспечить оптимальное кадрирование.

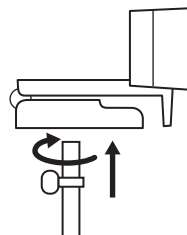


### Размещение на штативе\*

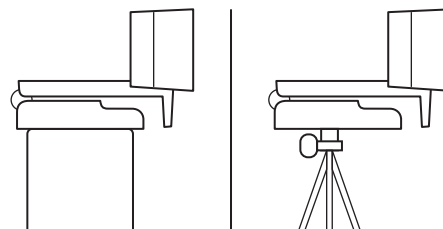
1 Установите резьбовое крепление штатива ¼ дюйма в нижней части универсального крепления.



2 Закрепите веб-камеру на штативе с помощью резьбового крепления ¼ дюйма.



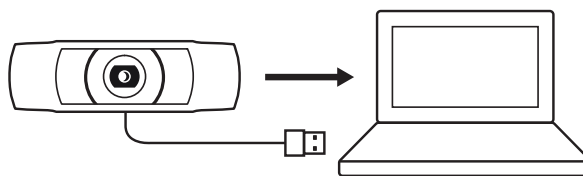
3 Разместите веб-камеру на штативе, чтобы вам было удобно.



\* Штатив не входит в комплект поставки.

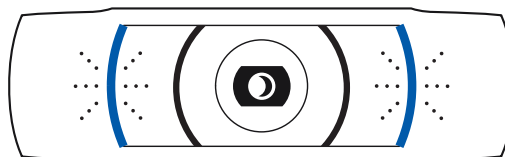
## ПОДКЛЮЧЕНИЕ ВЕБ-КАМЕРЫ ЧЕРЕЗ РАЗЪЕМ USB-A

Вставьте разъем USB-A в соответствующий порт компьютера.



## УСПЕШНОЕ ПОДКЛЮЧЕНИЕ

Светодиодный индикатор активности загорится, когда приложение начнет использовать веб-камеру.



## РАЗМЕРЫ

### СО СТАЦИОНАРНЫМ КРЕПЛЕНИЕМ

Высота x ширина x длина:

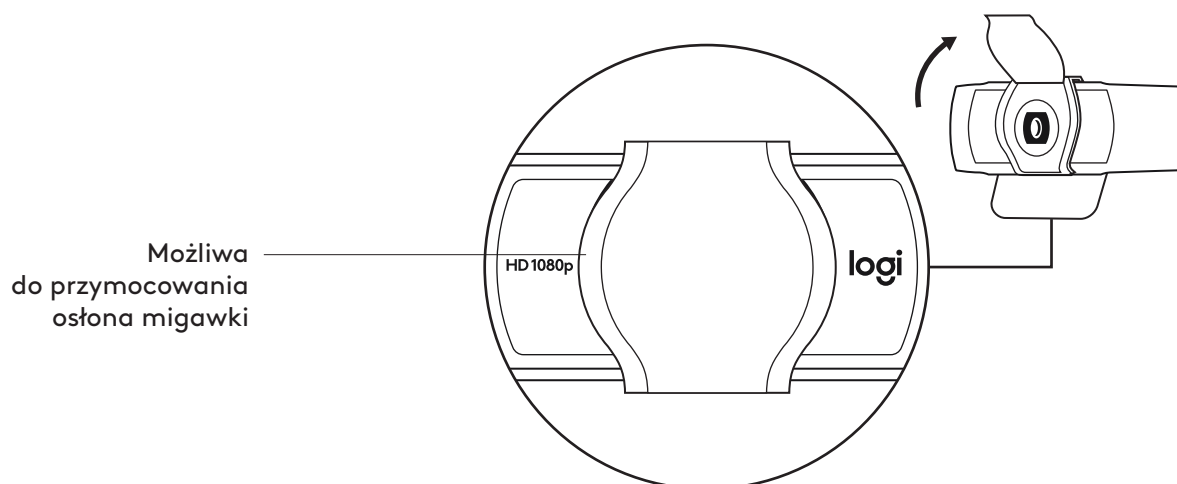
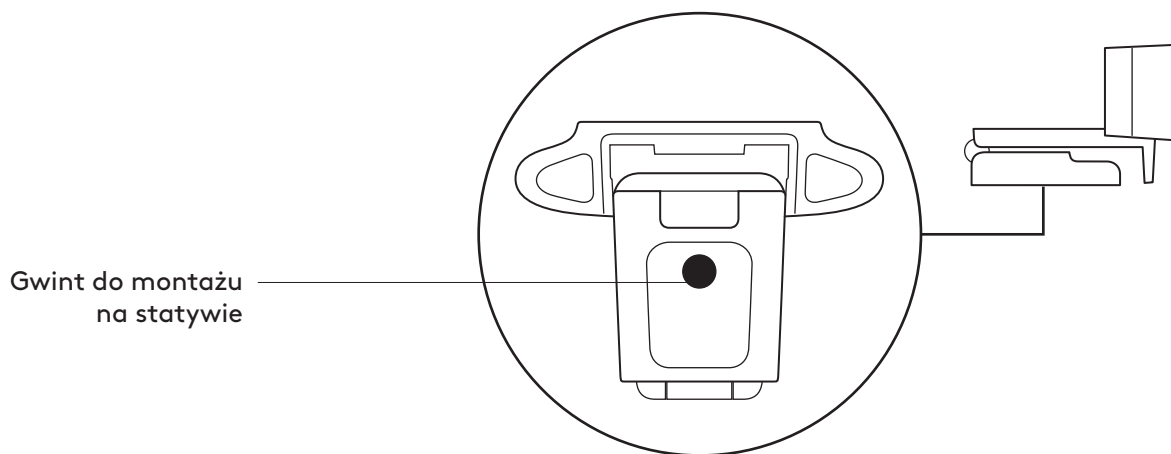
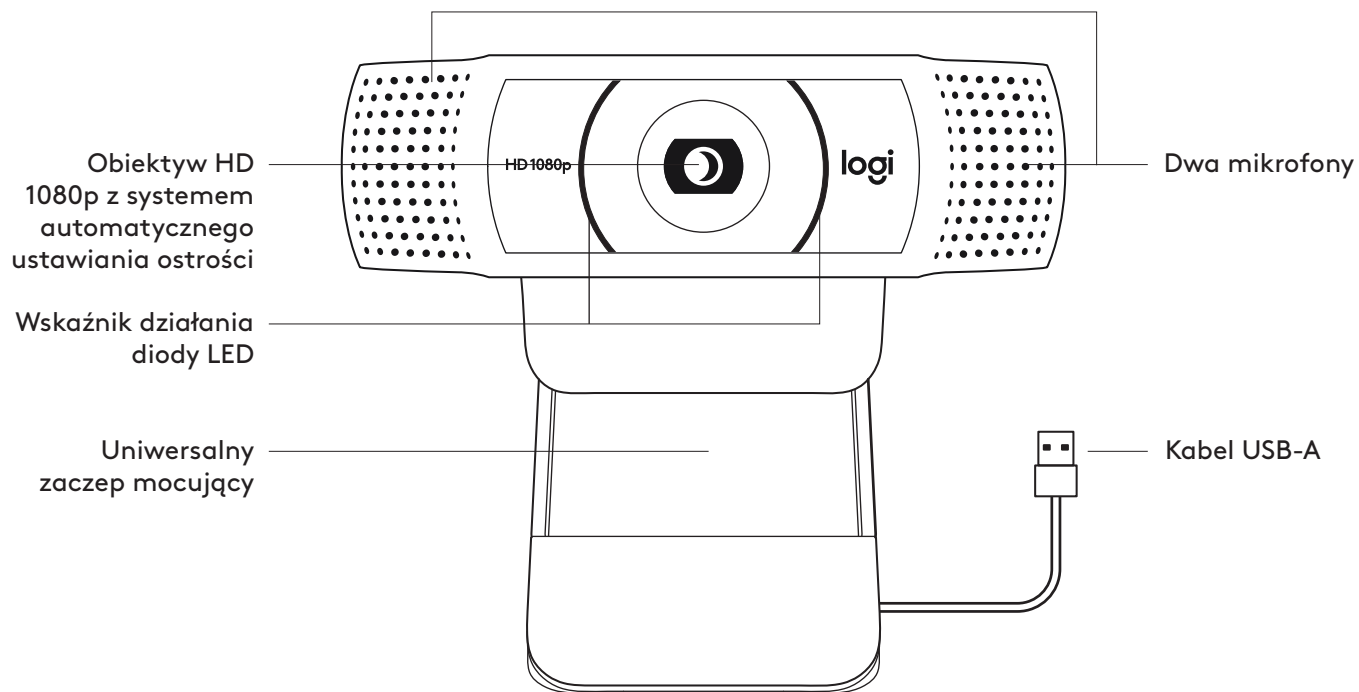
43,3 мм x 94 мм x 71 мм

Длина кабеля: 1,5 м

Вес: 162 г

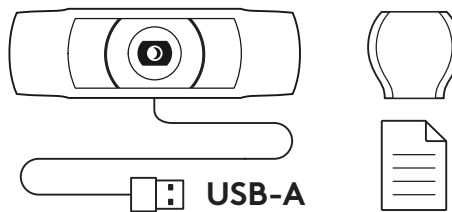
[www.logitech.com/support/C920e](http://www.logitech.com/support/C920e)

## OPIS URZĄDZENIA



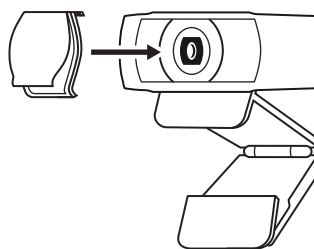
## ZAWARTOŚĆ ZESTAWU

- 1 Kamera internetowa z dołączonym kablem USB-A o długości 1,5 m (5 stóp)
- 2 Osłona migawki
- 3 Dokumentacja produktu

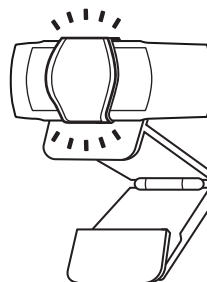


## MONTOWANIE OSŁONY MIGAWKI

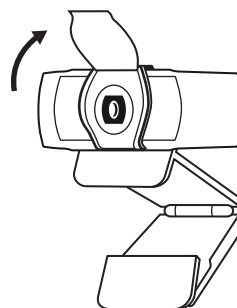
- 1 Załóż zewnętrzną osłonę migawki, lokalizując obiektyw na kamerze internetowej.



- 2 Zatrzaśnij ją z przodu kamery internetowej, bezpośrednio na środku.



- 3 Ręcznie ustawi osłonę migawki tak, aby się otwierała lub zamykała w zależności od potrzeb.

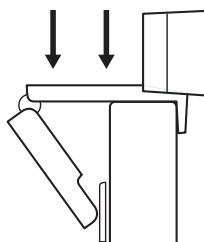
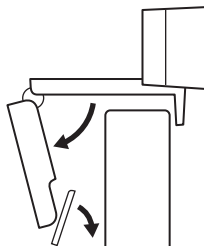




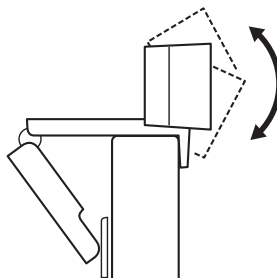
## PRZYGOTOWYWANIE KAMERY INTERNETOWEJ

W celu umieszczenia na monitorze

- 1 Umieść kamerę internetową na komputerze, laptopie lub monitorze pod kątem, który Ci odpowiada.
- 2 Dostosuj kamerę internetową, aby upewnić się, że stopa na uniwersalnym zaczepie mocującym znajdowała się na równi z tylną częścią urządzenia.

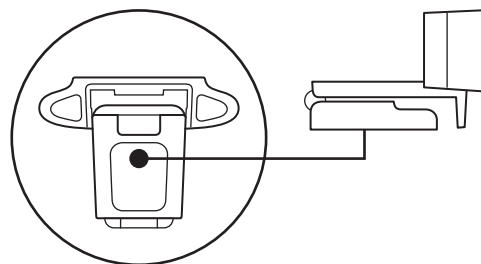


- 3 Ręcznie wyreguluj kamerę internetową w górę/w dół w celu uzyskania jak najlepszej pozycji do wykadrowania siebie.

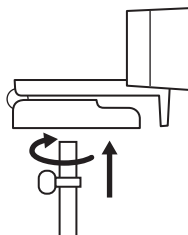


W celu umieszczenia na statywie\*

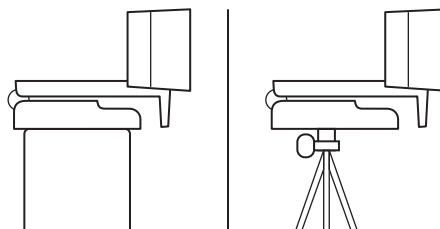
- 1 Zlokalizować gwint do montażu na statywie 1/4" na dole uniwersalnego zaczepu mocującego.



- 2 Zamocuj kamerę internetową na statywie poprzez wkręcenie jej w gwint 1/4 cala.



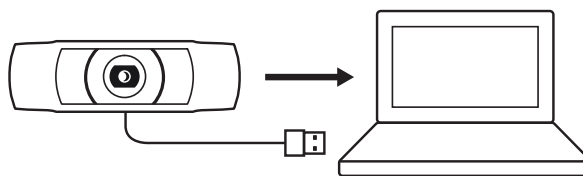
- 3 Umieść kamerę internetową ze statywem, aby uzyskać najlepszą pozycję do kadrowania.



\* Statyw nie wchodzi w skład zestawu

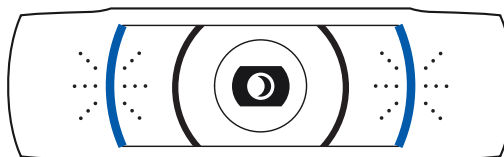
## ŁĄCZENIE SIĘ Z KAMERĄ INTERNETOWĄ POPRAWIEZ KABEL USB-A

Podłącz złącze USB do portu USB-A komputera.



## POMYŚLNIE POŁĄCZENIE

Wskaźnik działania diody LED zaświeci się, gdy kamera będzie używana przez aplikację.



## WYMIARY

### RAZEM ZE STAŁYM ZACZEPEM MOCUJĄCYM:

Wysokość × szerokość × głębokość:

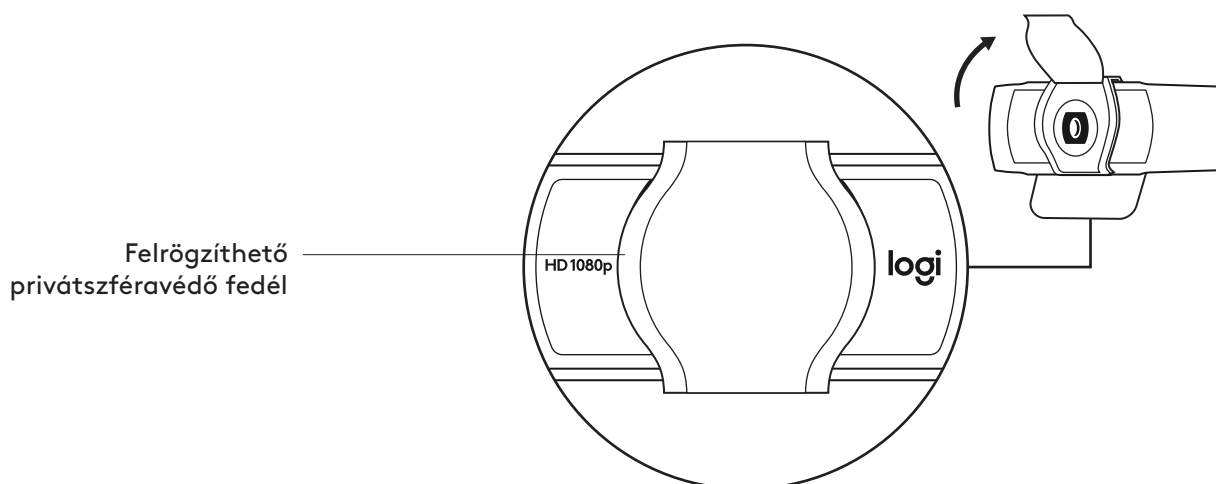
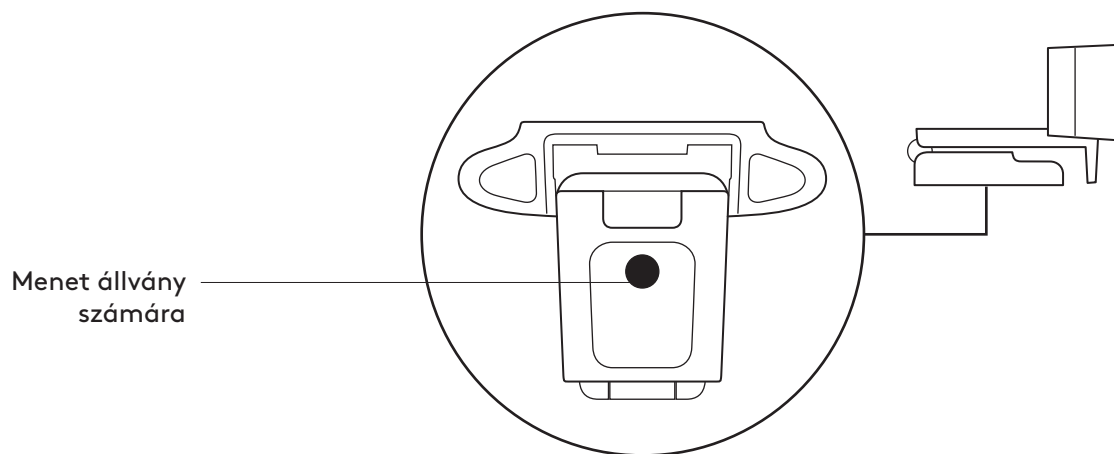
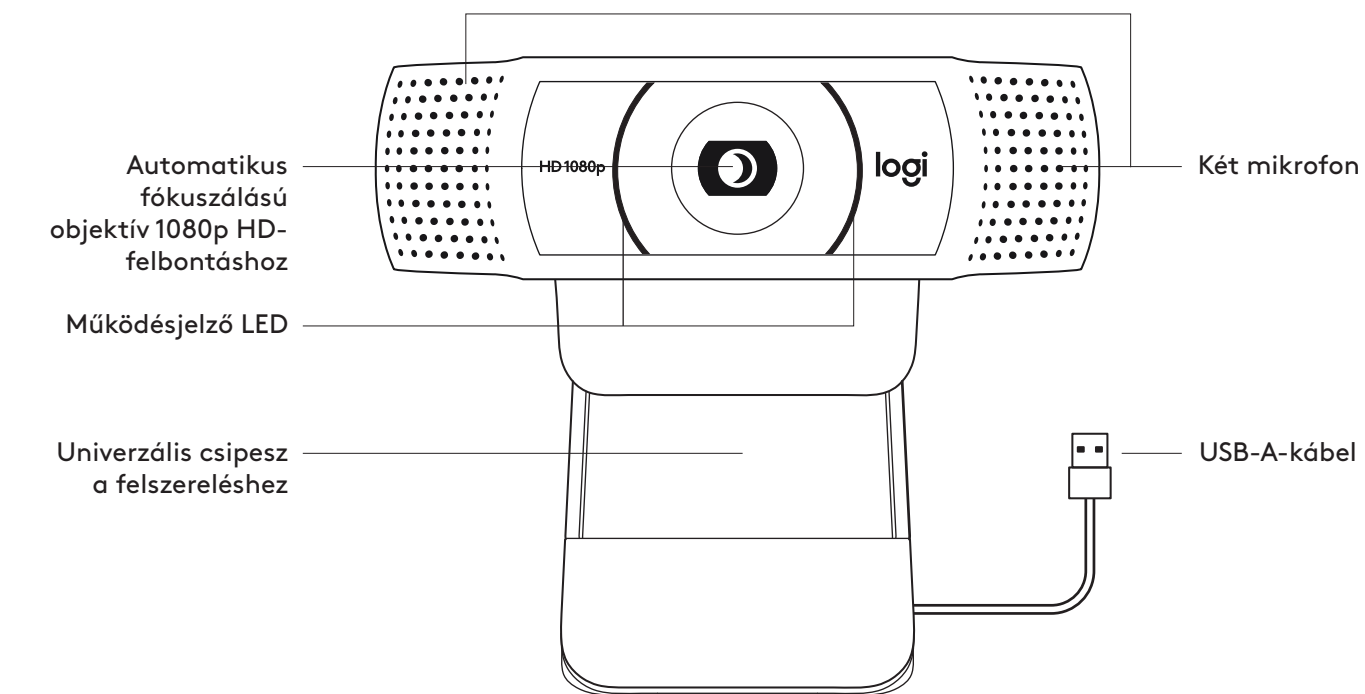
43,3 mm (1,70 cala) × 94 mm (3,70 cala) × 71 mm (2,80 cala)

Długość kabla: 1,5 m (5 stóp)

Masa: 162 g (5,71 uncji)

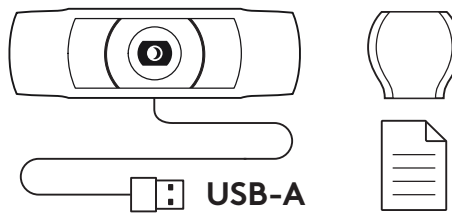
[www.logitech.com/support/C920e](http://www.logitech.com/support/C920e)

## A TERMÉK ISMERTETÉSE



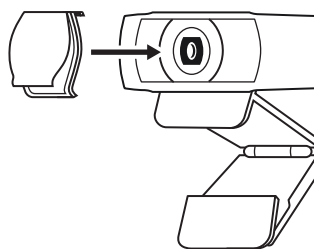
## A CSOMAG TARTALMA

- 1 Webkamera 1,5 m-es (5 láb) rászertelt USB-A-kábellel
- 2 Privátszféravédő fedél
- 3 Felhasználói útmutató

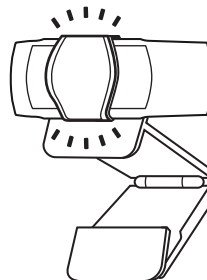


## PRIVÁTSZFÉRAVÉDŐ FELHELYEZÉSE

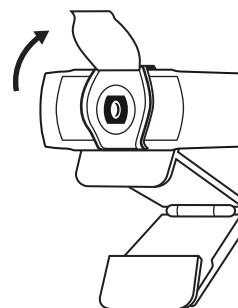
- 1 A webkamera lencséje fölé helyezze fel a külső privátszféravédő fedelet.



- 2 Pattintsa rá a webkamera elejére, pontosan a közepére.



- 3 A magánszféravédőt igény szerint manuálisan nyissa vagy zárja.



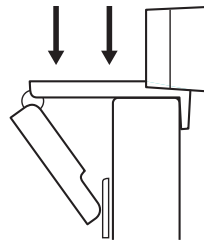
## A WEBKAMERA ÜZEMBE HELYEZÉSE

Monitoron való elhelyezéshez

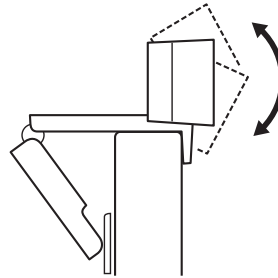
- 1 A webkamerát a számítógépén, laptopján vagy monitorán a kívánt szögben helyezheti el.



- 2 A webkamera beállításánál ügyeljen arra, hogy az univerzális csíptető talpa pontosan ráfeküdjön az eszközre.

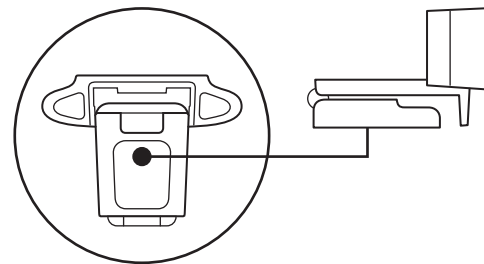


- 3 A webkamera le/fel irányú mozgásával állítsa be saját legjobb képkivágását.

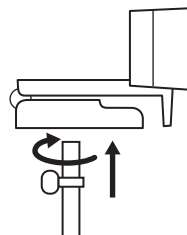


Állványon való elhelyezéshez\*

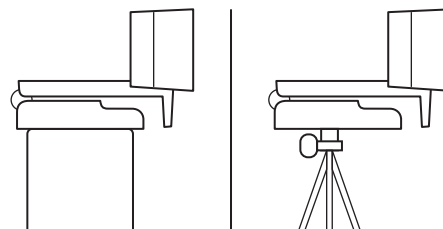
- 1 Keresse meg az 1/4 hüvelykes állványmenetet az univerzális szerelőcsíptető alján.



- 2 Rögzítse a webkamerát az állványon az 1/4 hüvelykes menetbe forgatásával.



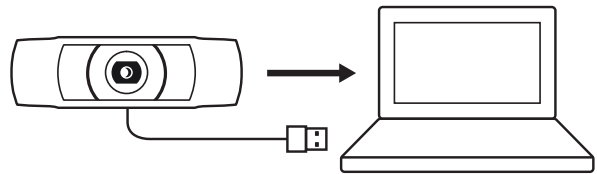
- 3 Az állványra helyezett kamerát helyezze el a legjobb képkivágást biztosító helyre.



\* Az állványt külön kell megvásárolni

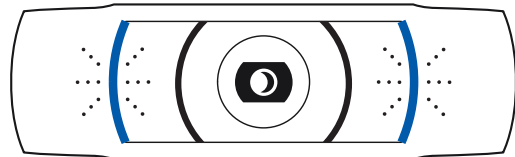
## A WEBKAMERA CSATLAKOZTATÁSA USB-A-N KERESZTÜL

Dugja az USB-A-csatlakozót a számítógép USB-A-portjába.



## SIKERES CSATLAKOZÁS

A működésjelző LED fénye mutatja, hogy a webkamerát egy alkalmazás használja.



## MÉRETEK

### A RÖGZÍTŐCSIPESSEL EGYÜTT:

Magasság x szélesség x mélység:

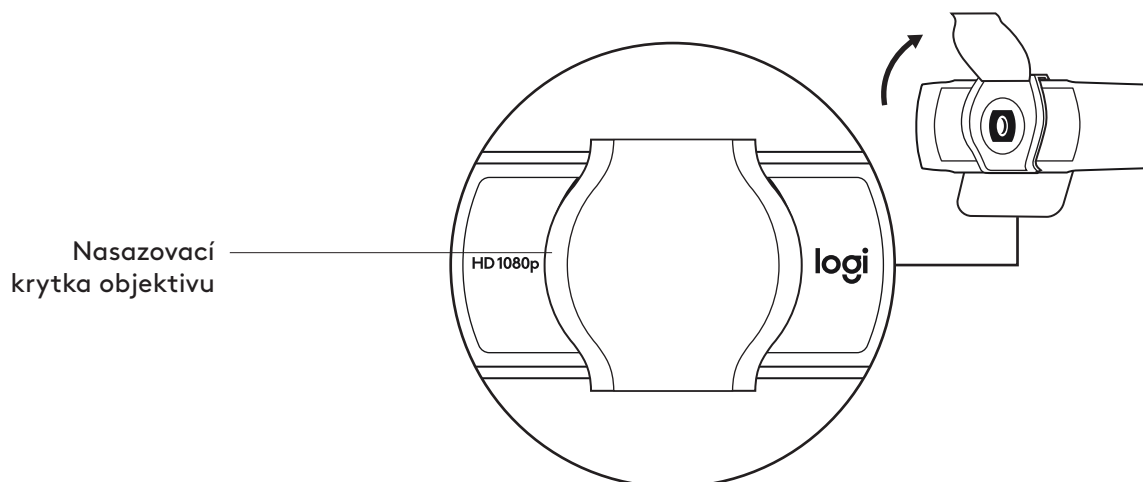
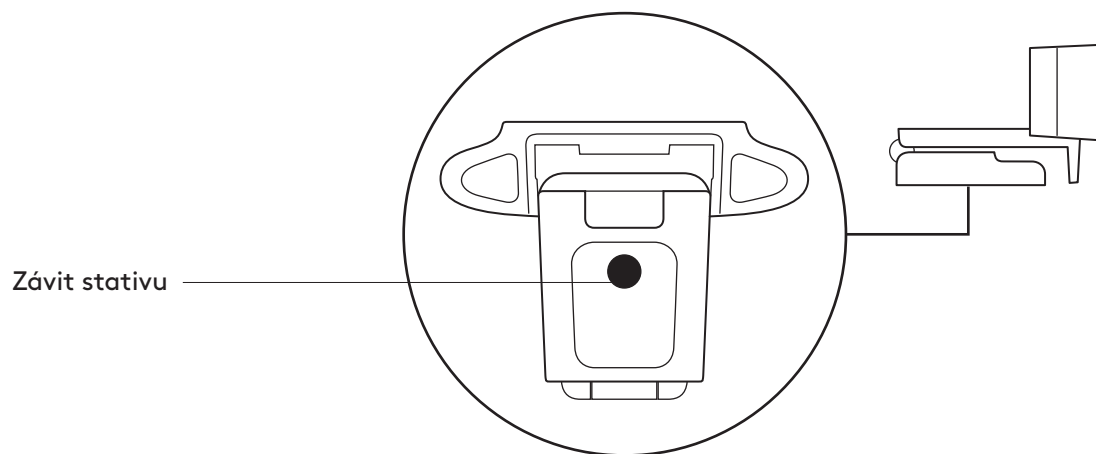
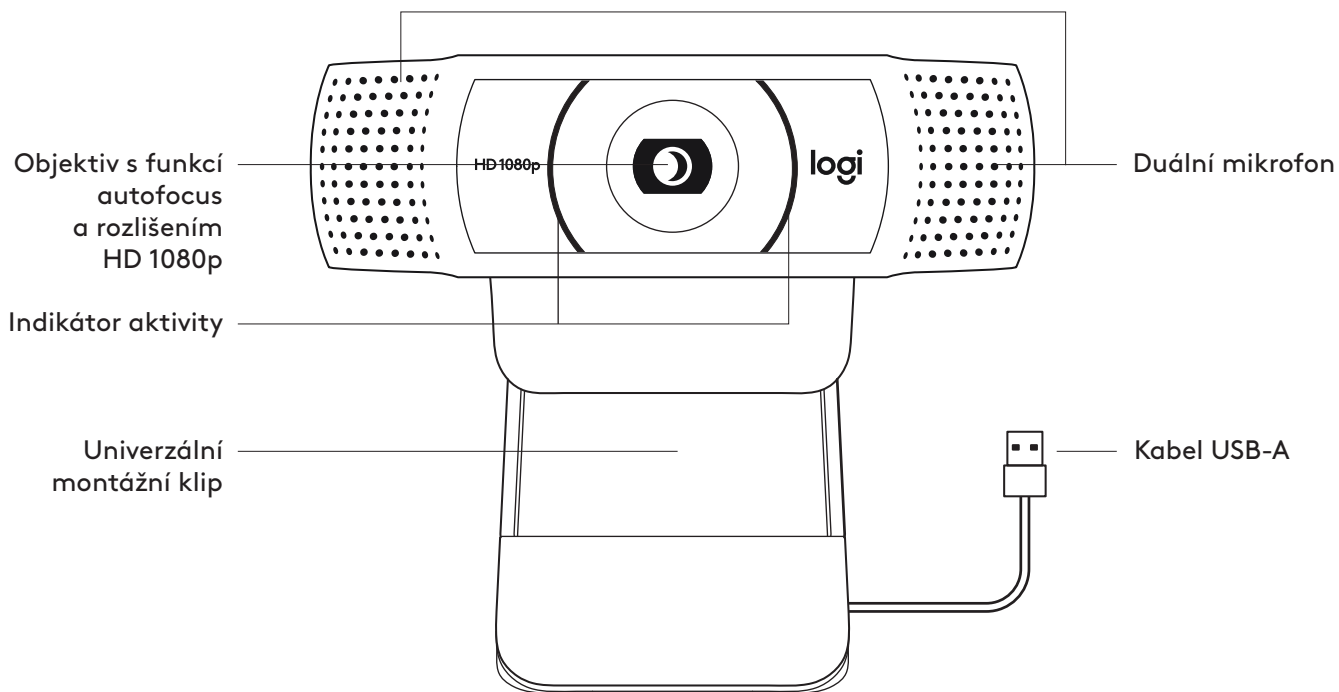
43,3 mm (1,70 hüvelyk) x 94 mm (3,70 hüvelyk) x 71 mm (2,80 hüvelyk)

Kábelhossz: 1,5 m (5 láb)

Tömeg: 162 g (5,71 uncia)

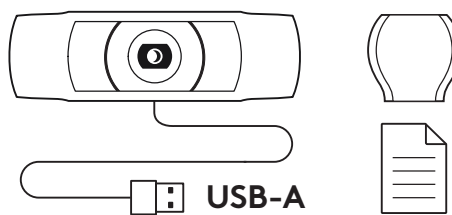
[www.logitech.com/support/C920e](http://www.logitech.com/support/C920e)

## POPIS PRODUKTU



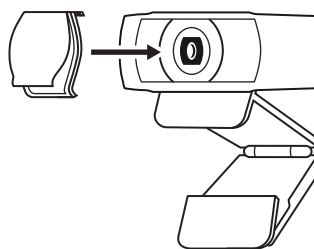
## OBSAH BALENÍ

- 1 Webová kamera s připojeným kabelem USB-A o délce 1,5 m (1.5 ft)
- 2 Krytka objektivu
- 3 Uživatelská dokumentace

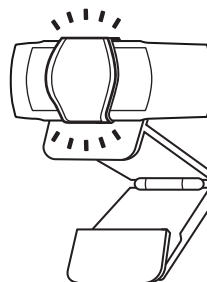


## NASAZENÍ KRYTKY OBJEKTIVU

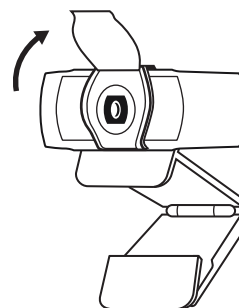
- 1 Nasadíte externí krytku objektivu vyhledáním objektivu na webové kameře.



- 2 Nacvakněte ji na přední část webové kamery, přímo na střed.



- 3 Ručně krytku nastavte, aby se otevírala a zavírala podle potřeby.

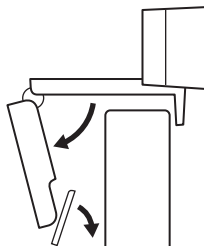




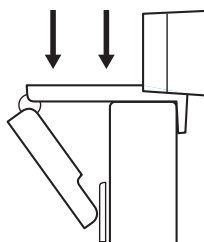
## NASTAVENÍ WEBOVÉ KAMERY

Pokyny k umístění na monitor

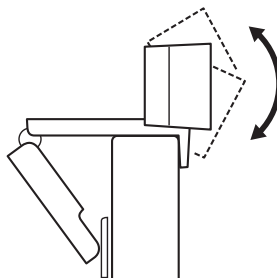
- 1 Umístěte webovou kameru na počítač, notebook nebo monitor do požadované polohy nebo úhlu.



- 2 Po umístění webové kamery se ujistěte, že je spodek univerzálního montážního klipu vyrovnaný se zadní částí vašeho zařízení.

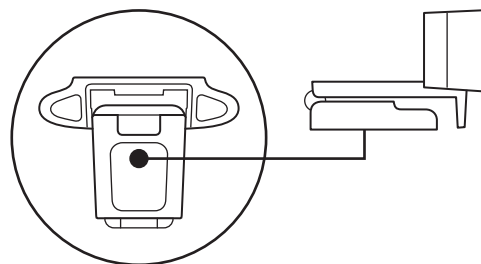


- 3 Ručně nastavte webovou kameru nahoru/dolů tak, abyste co nejlépe zabírali sami sebe.

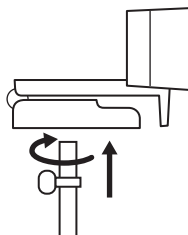


Pokyny k umístění na stativ\*

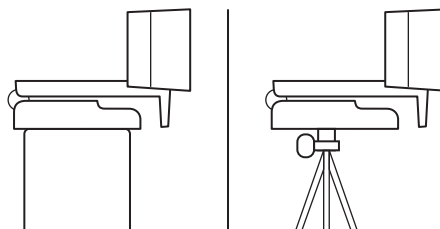
- 1 Vyhledejte závit stativu 1/4 palce na spodku univerzálního upevňovacího klipu.



- 2 Upevněte webovou kameru na stativ našroubováním na závit 1/4 palce.



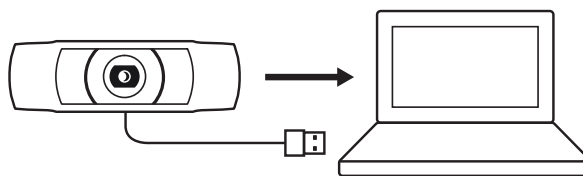
- 3 Umístěte webovou kameru se stativem do nejlepší polohy pro záběr.



\* Stativ není součástí balení

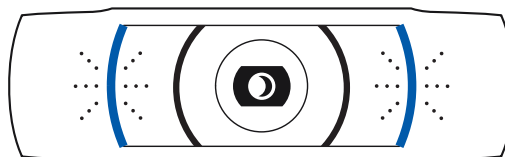
## PŘIPOJENÍ WEBOVÉ KAMERY PROSTŘEDNICTVÍM USB-A

Zapojte konektor USB-A do portu USB-A v počítači.



## ÚSPĚŠNÉ PŘIPOJENÍ

Když je webová kamera používána aplikací,  
indikátor aktivity se rozsvítí.



## ROZMĚRY

### VČETNĚ UPEVNĚNÉHO MONTÁŽNÍHO KLIPU:

Výška x šířka x hloubka:

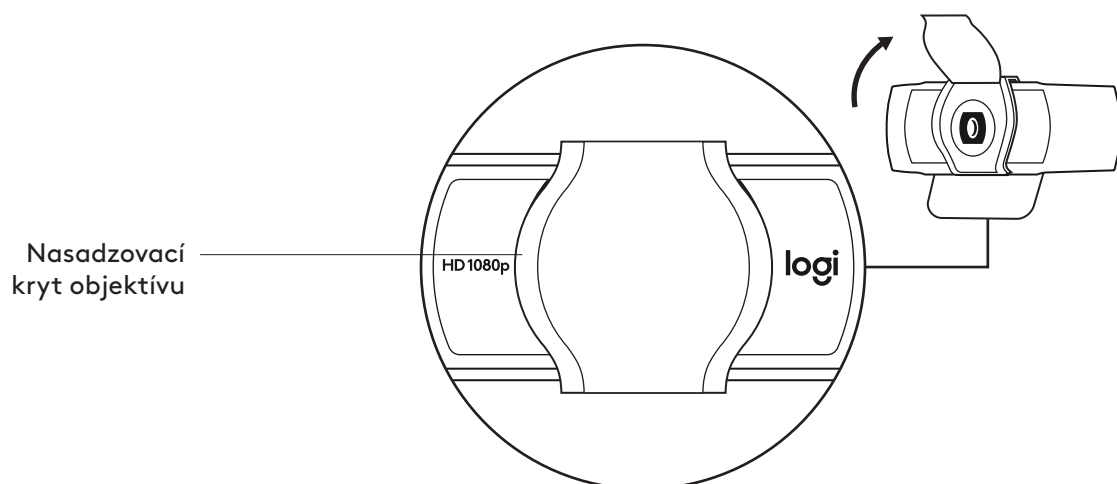
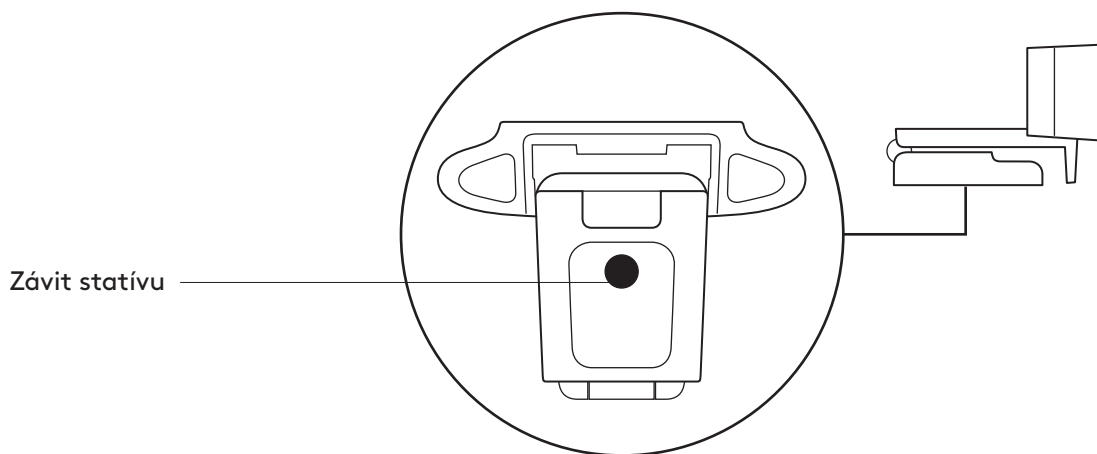
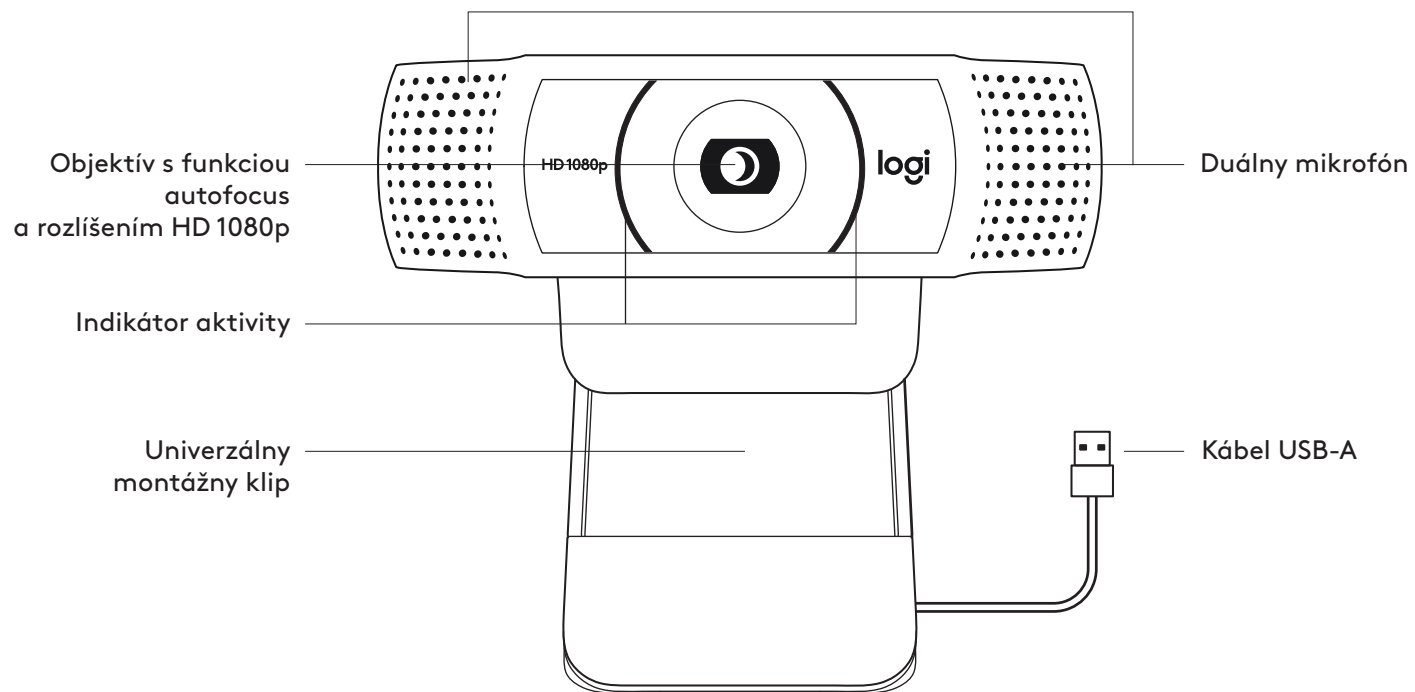
43,3 mm (1,70 in) x 94 mm (3,70 in) x 71 mm (2,80 in)

Délka kabelu: 1,5 m (5 ft)

Hmotnost: 162 g (5,71 oz)

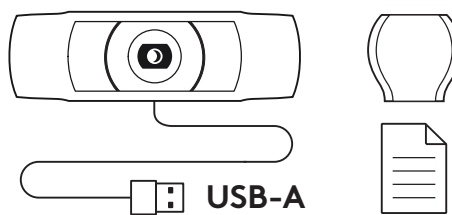
[www.logitech.com/support/C920e](http://www.logitech.com/support/C920e)

## OPIS PRODUKTU



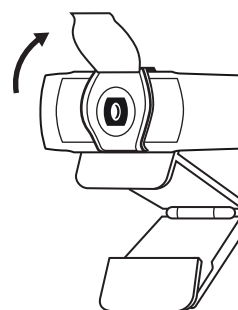
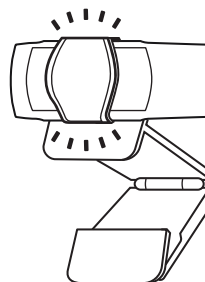
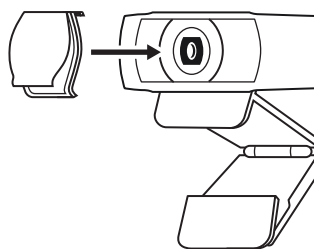
## OBSAH BALENIA

- 1 Webová kamera s pripojeným káblom USB-A s dĺžkou 1,5 m (5 ft)
- 2 Kryt objektívu
- 3 Používateľská dokumentácia



## NASADENIE KRYTU OBJEKTÍVU

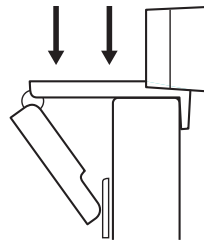
- 1 Nasadíte externý kryt objektívu vyhľadáním objektívu na webovej kamere.  
2 Nacvaknite ho na prednú časť webovej kamery, priamo na stred.
- 3 Ručne kryt nastavte, aby sa otváral a zatváral podľa potreby.



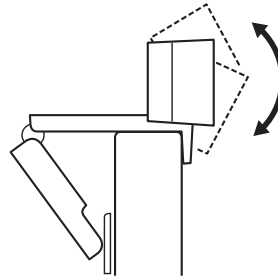
## NASTAVENIE WEBOVEJ KAMERY

Pokyny pre umiestnenie na monitor

- 1 Umiestnite webovú kameru na počítač, notebook alebo monitor do požadovanej polohy alebo uhla.
- 2 Po umiestnení webovej kamery sa ubezpečte, že je spodok univerzálneho montážneho klipu vyrovnaný so zadnou časťou vášho zariadenia.

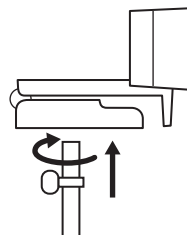
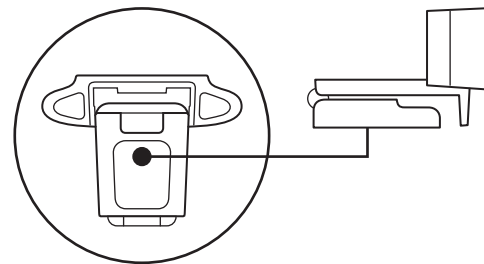


- 3 Ručne nastavte webovú kameru nahor/nadol tak, aby ste čo najlepšie zaberali seba.

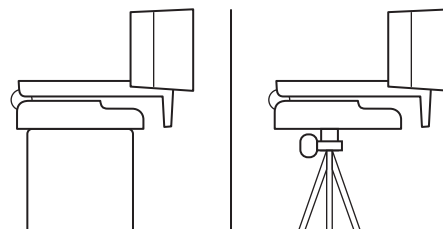


Pokyny pre umiestnenie na statív\*

- 1 Nájdite závit statívu ¼ palca na spodku univerzálneho upevňovacieho klipu.
- 2 Upevnite webovú kameru na statív naskrutkovaním na závit ¼ palca.



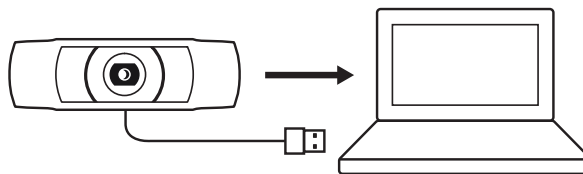
- 3 Umiestnite webovú kameru so statívom do najlepšej polohy pre záber.



\* Statív nie je súčasťou balenia

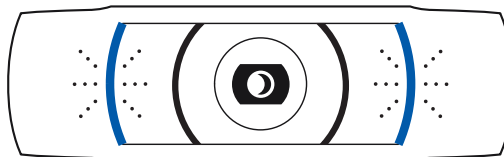
## PRIPOJENIE WEBOVEJ KAMERY PROSTREDNÍCTVOM USB-A

Zapojte USB-A konektor do portu USB-A v počítači.



## ÚSPEŠNÉ PRIPOJENIE

Keď je webová kamera používaná aplikáciou,  
indikátor aktivity sa rozsvieti.



## ROZMERY

### VRÁTANE UPEVNENÉHO MONTÁŽNEHO KLIPU:

Výška x šírka x hĺbka:

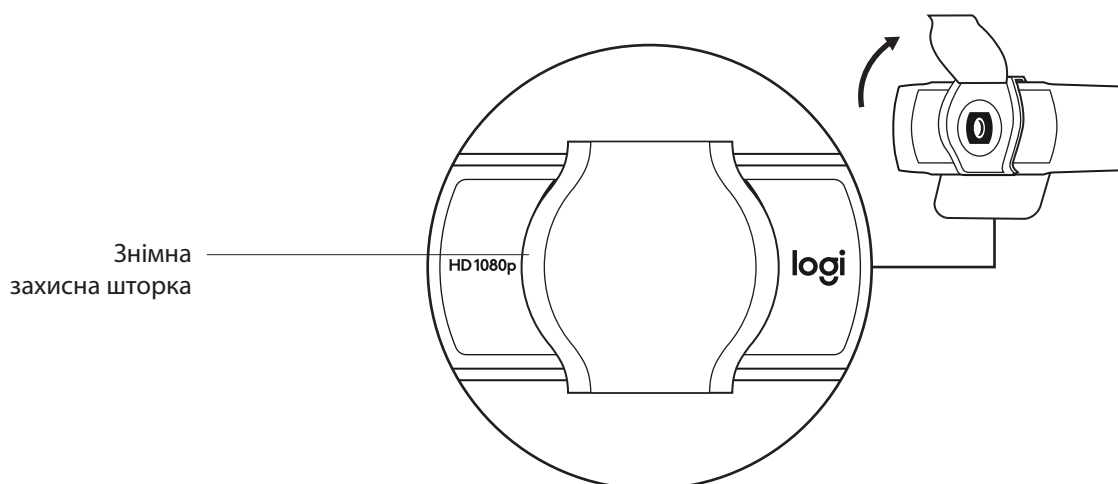
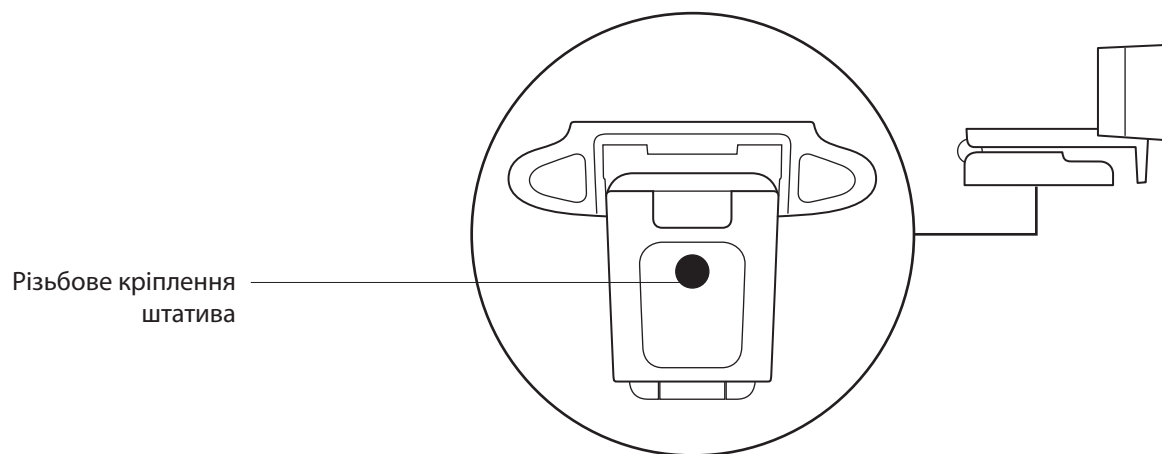
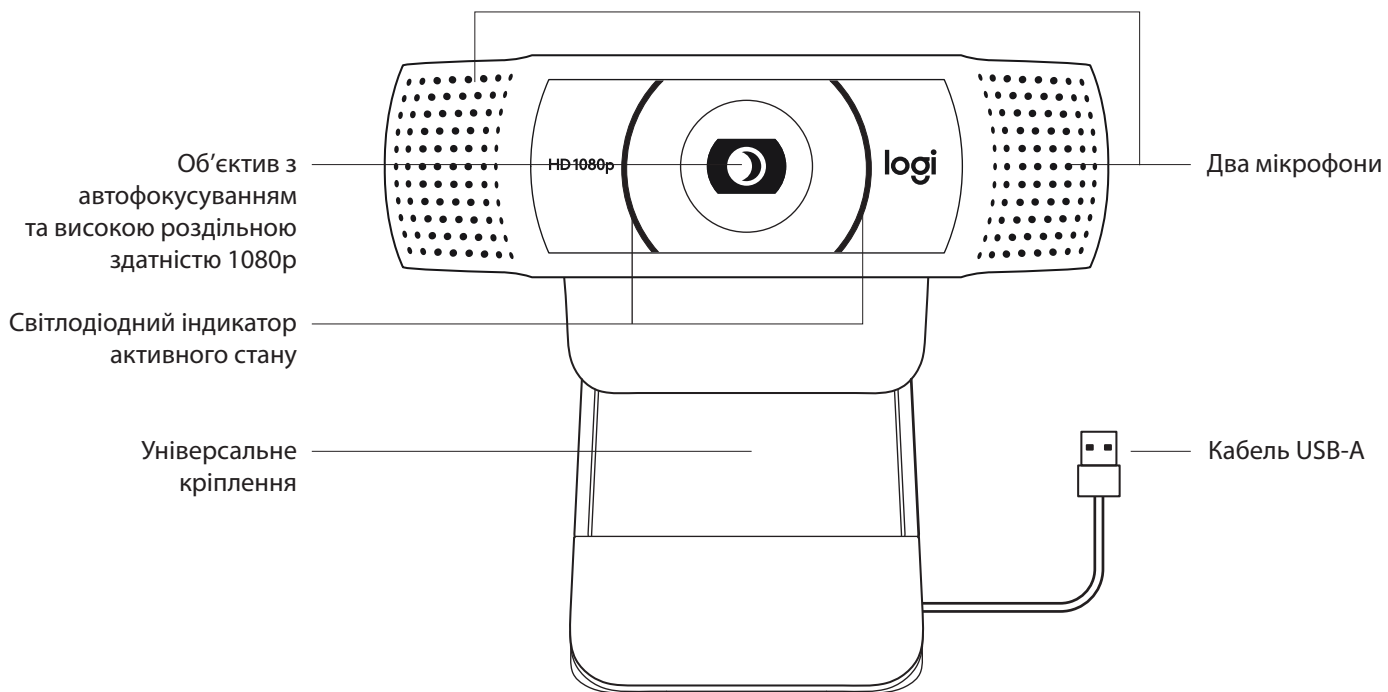
43,3 mm (1,70 in) x 94 mm (3,70 in) x 71 mm (2,80 in)

Dĺžka kábla: 1,5 m (5 ft)

Hmotnosť: 162 g (5,71 oz)

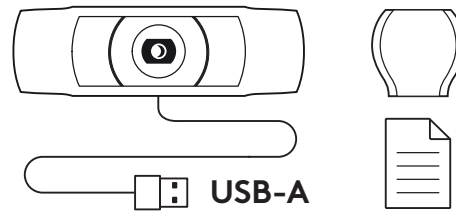
[www.logitech.com/support/C920e](http://www.logitech.com/support/C920e)

## ОЗНАЙОМЛЕННЯ З ПРИСТРОЄМ



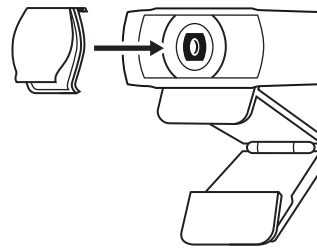
## У КОМПЛЕКТІ

- 1 Вебкамера з прикріпленим кабелем USB-A (1,5 м)
- 2 Захисна шторка
- 3 Документація користувача

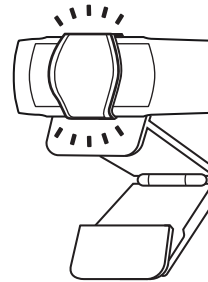


## ВСТАНОВЛЕННЯ ЗАХИСНОЇ ШТОРКИ

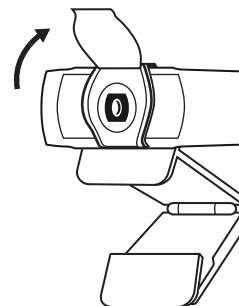
- 1 Розташуйте зовнішню захисну шторку на об'єктиві вебкамери.



- 2 Закріпіть її на передній частині вебкамери по центру.



- 3 Вручну відкрийте або закрийте захисну шторку, коли буде потрібно.

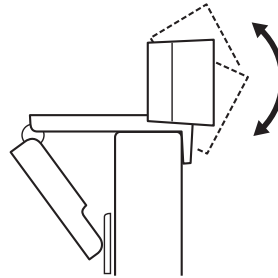
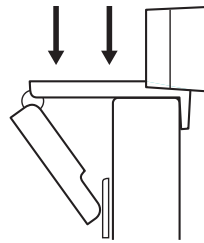
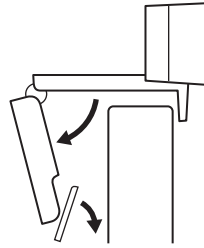




## ПІДГОТОВКА ВЕБКАМЕРИ ДО РОБОТИ

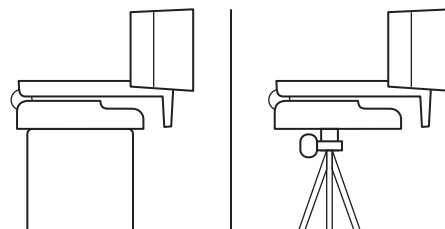
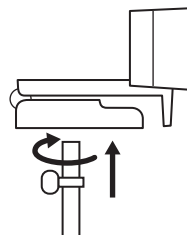
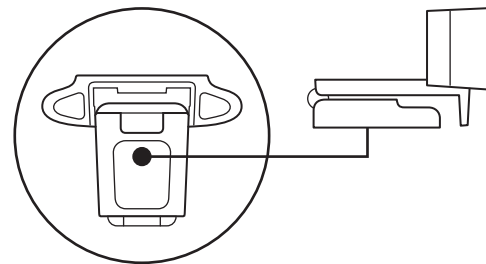
Для розташування на моніторі

- 1 Установіть вебкамеру на комп'ютер, ноутбук або монітор у потрібному положенні та під потрібним кутом.
- 2 Відрегулюйте положення вебкамери так, щоб підставка універсального кріплення повністю прилягала до задньої панелі пристрою.
- 3 Відрегулюйте вручну кут нахилу вебкамери, щоб забезпечити оптимальне кадрування.



Розташування на штативі\*

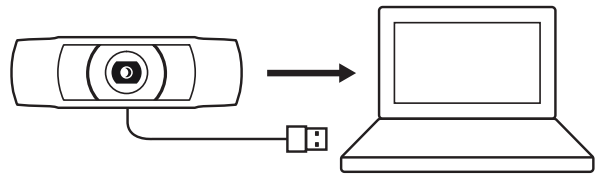
- 1 Встановіть різьбове кріплення штатива ¼ дюйма у нижній частині універсального кріплення.
- 2 Закріпіть вебкамеру на штативі за допомогою різьблення ¼ дюйма.
- 3 Розташуйте вебкамеру на штативі, де вам буде зручно.



\* Штатив не входить до комплекту поставки.

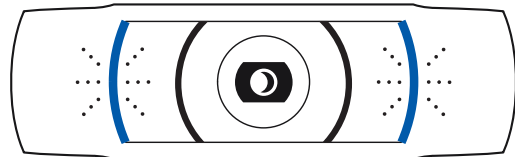
## ПІДКЛЮЧЕННЯ ВЕБКАМЕРИ ЗА ДОПОМОГОЮ РОЗ'ЄМУ USB-A

Вставте роз'єм USB-A у відповідний порт комп'ютера.



## УСПІШНЕ ПІДКЛЮЧЕННЯ

Світлодіодний індикатор активного стану загориться, коли програма використовуватиме вебкамеру.



## РОЗМІРИ

### ЗІ СТАЦІОНАРНИМ КРІПЛЕННЯМ

Висота x ширина x довжина:

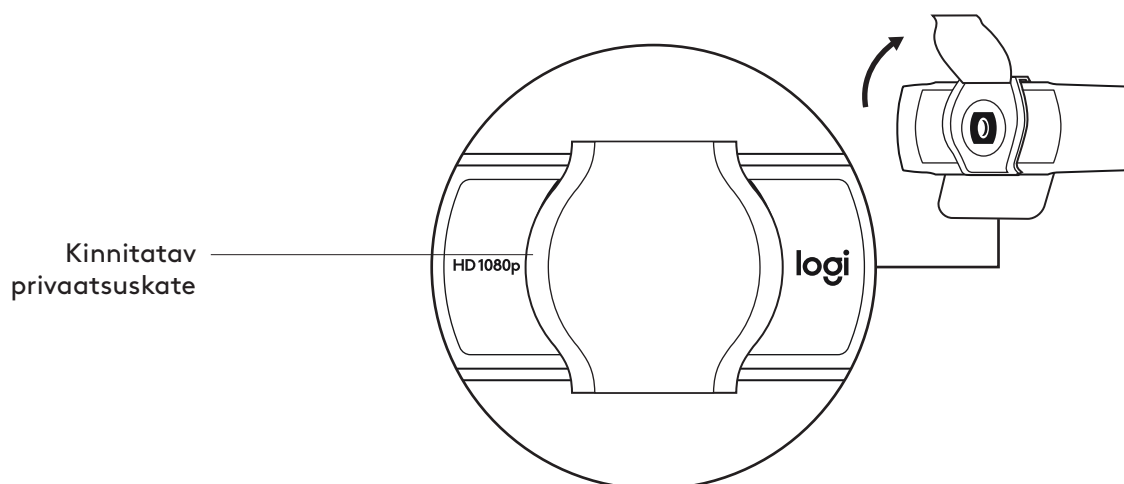
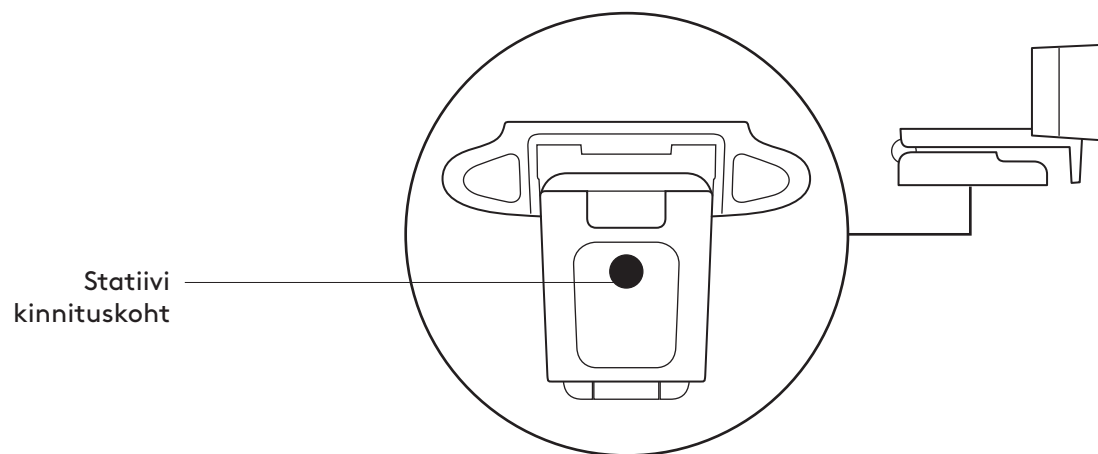
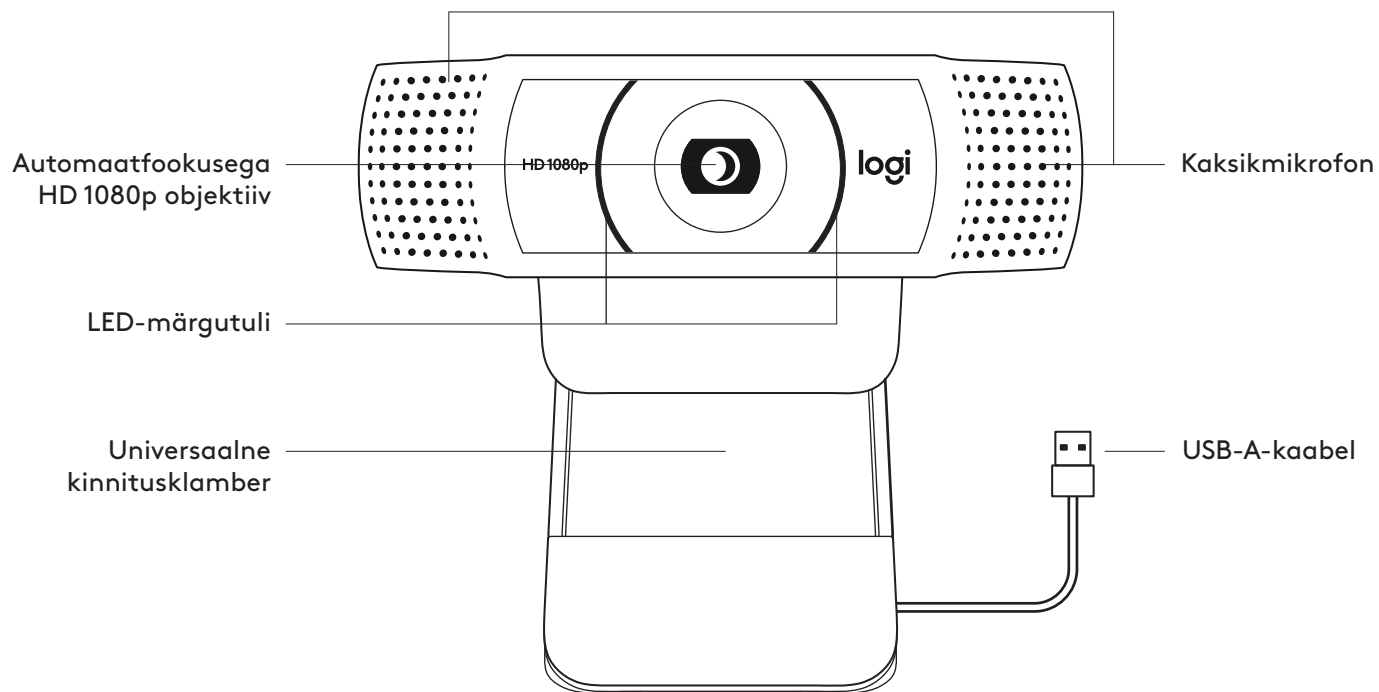
43,3 мм x 94 мм x 71 мм

Довжина кабелю: 1,5 м

Вага: 162 г

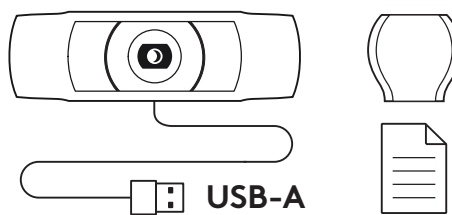
[www.logitech.com/support/C920e](http://www.logitech.com/support/C920e)

## TOOTE TUTVUSTUS



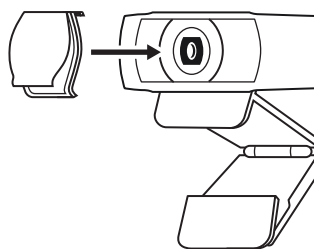
## KARBI SISU

- 1 Veebikaamera koos 1,5 m (1.5 jala) pikkuse USB-A-kaabliga
- 2 Privaatsuskate
- 3 Kasutaja dokumentatsioon

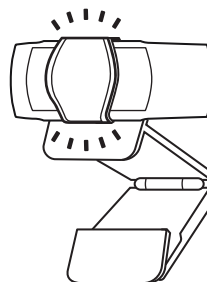


## PRIVAATSUSKATTE KINNITAMINE

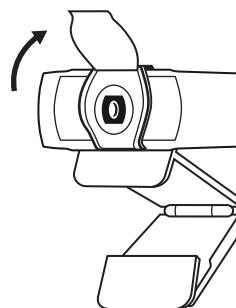
- 1 Kinnitage väline privaatsuskate, tehes kindlaks veebikaamera objektiivi asukoha.



- 2 Klõpsake kate veebikaamera esiküljele, otse keskosa peale.



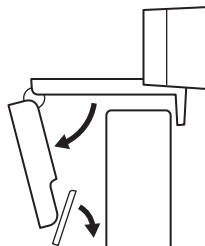
- 3 Kohendage privaatsuskatet käsitsi oma soovi järgi kas avatud või suletud asendisse.



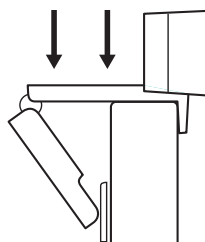
## VEEBIKAAMERA SEADISTAMINE

Monitori külge kinnitamiseks

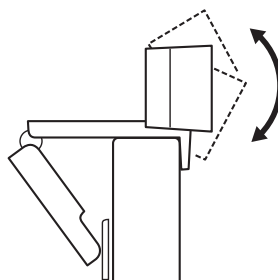
- 1 Asetage veebikaamera arvutile, sülearvutile või monitorile soovitud asendis või nurga all.



- 2 Reguleerige veebikaamerat ja veenduge, et universaalse kinnitusklambri jalg oleks seadme tagaküljega samal tasapinnal.

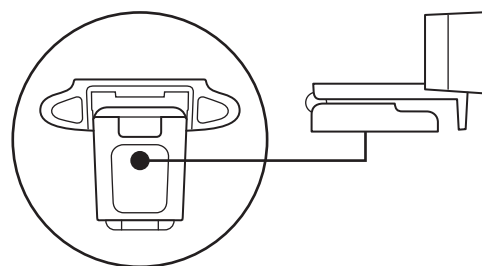


- 3 Reguleerige veebikaamerat käsitsi üles/alla, et saavutada parim asend enda kaadrisse püüdmiseks.

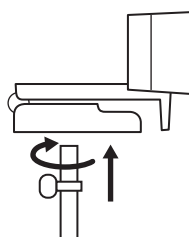


Statiivi\* külge kinnitamiseks

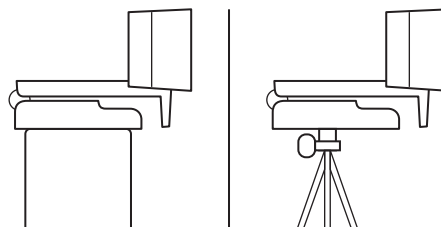
- 1 1/4 tolline statiivi kinnituskoht asub universaalse kinnitusklambri alaosas.



- 2 Kinnitage veebikaamera statiivile, pöörates statiivi 1/4-tollise keerme sisse.



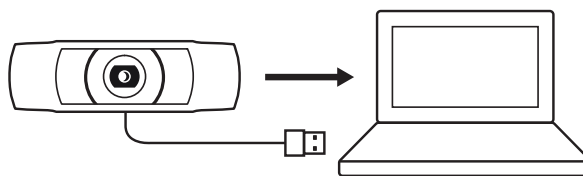
- 3 Asetage statiivil veebikaamera oma soovi järgi enda kõige paremini kaadrisse saamiseks sobivasse asukohta.



\* Statiivi pole kaasas

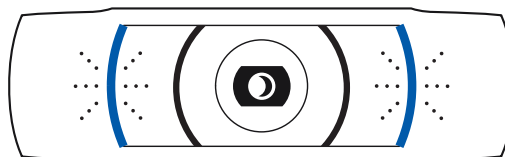
## VEEBIKAAMERA ÜHENDAMINE USB-A KAUDU

Ühendage USB-A pistik oma arvuti USB-A porti.



## EDUKAS ÜHENDUS

Kui veebikaamerat kasutab mõni rakendus, süttib LED-märgutuli.



## MÕÕDUD

### KOOS FIKSEERITUD KINNITUSKLAMBRIGA:

Kõrgus x laius x sügavus:

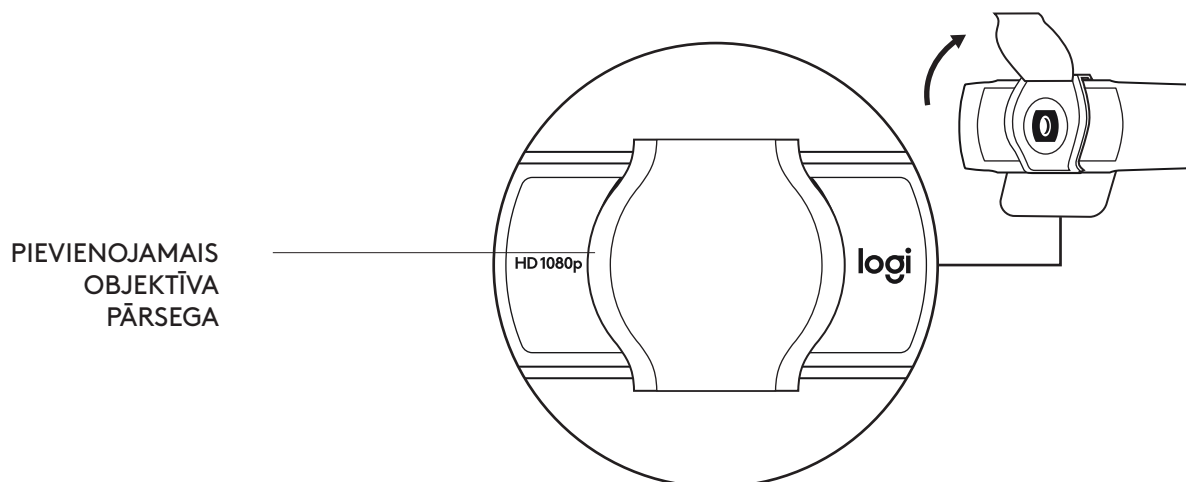
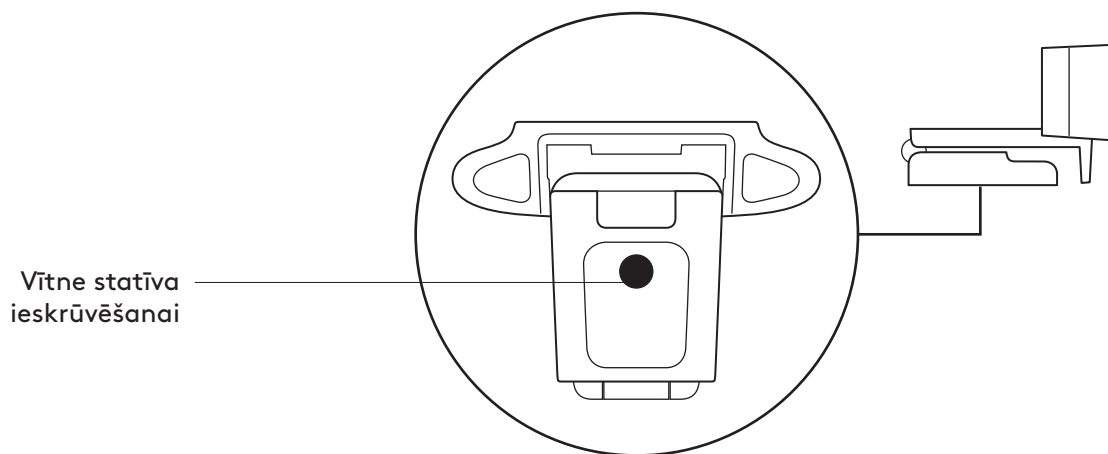
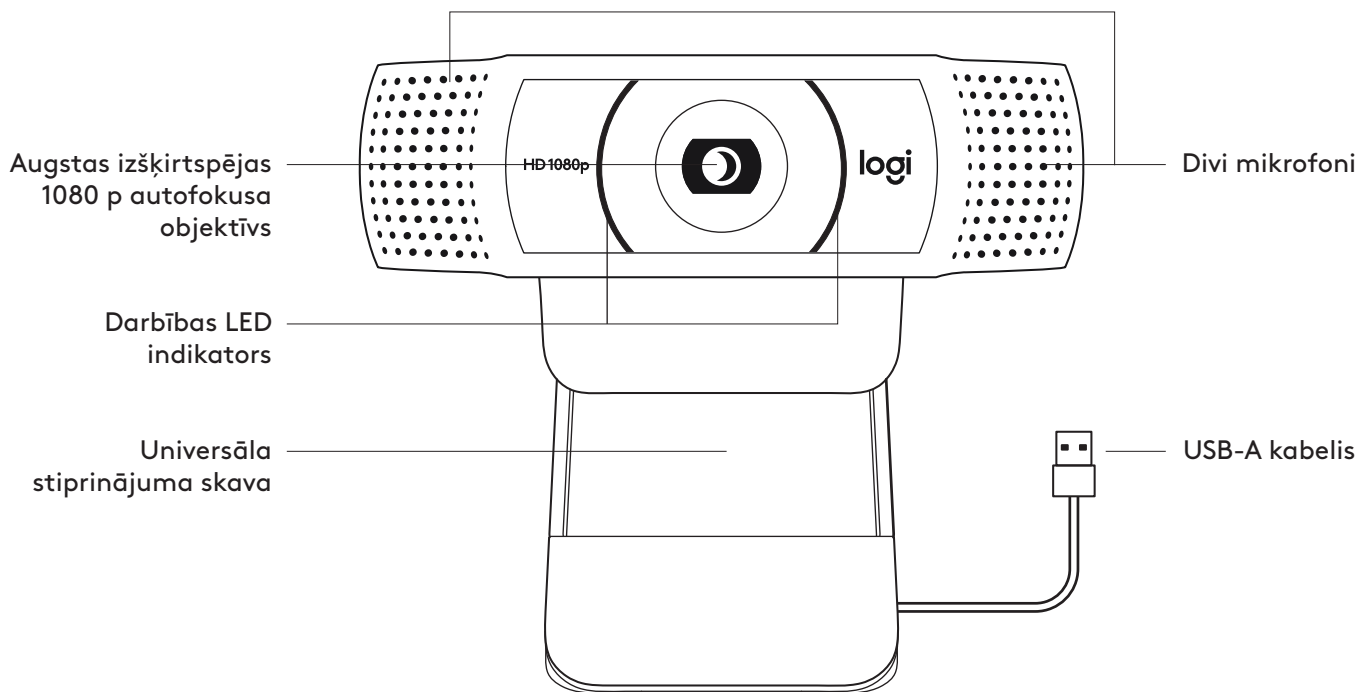
43,3 mm (1,70 tolli) x 94 mm (3,70 tolli) x 71 mm (2,80 tolli)

Kaabli pikkus: 1,5 m (5 jalga)

Kaal: 162 g (5,71 untsi)

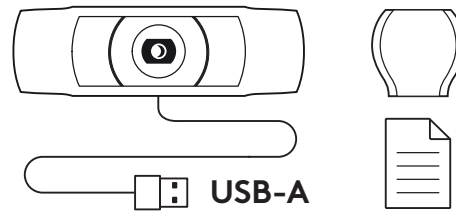
[www.logitech.com/support/C920e](http://www.logitech.com/support/C920e)

## IEPAZĪSTIETIES AR IERĪCES APRAKSTU



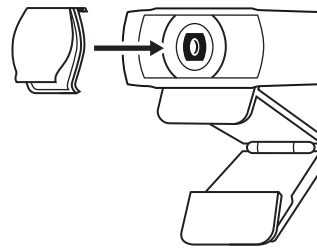
## IEPAKOJUMA SATURS

- 1 5 tīmekļa kamera ar pievienotu 1,5 m (1.5 pēdu) USB-A kabeli
- 2 Objektīva pārsegs
- 3 Lietotāja dokumentācija

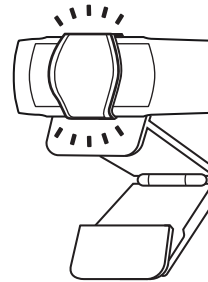


## OBJEKTĪVA PĀRSEGA PIESTIPRINĀŠANA

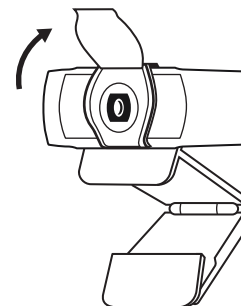
- 1 Lai piestiprinātu ārējo pārsegu, atrodiet tīmekļa kameras objektīvu.



- 2 Uzspiediet to tīmekļa kameras priekšpusē tieši pāri centram.



- 3 Ārējo pārsegu varat manuāli atvērt un aizvērt, kad vien vēlaties.

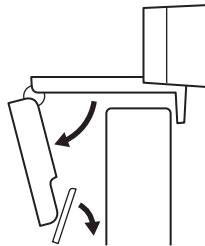




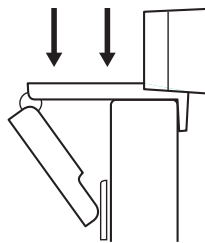
## TĪMEKĻA KAMERAS IESTATĪŠANA

Piestiprināšana pie monitora

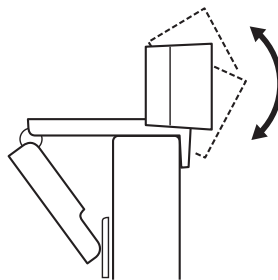
- 1 Tīmekļkameru nepieciešamajā vietā un leņķī novietojiet uz datora, klēpjatora vai monitora.



- 2 Pielāgojiet tīmekļkameru, lai pārlicinātos, ka universālās stiprinājuma skavas pamatne cieši pieguļ ierīces aizmugurei.

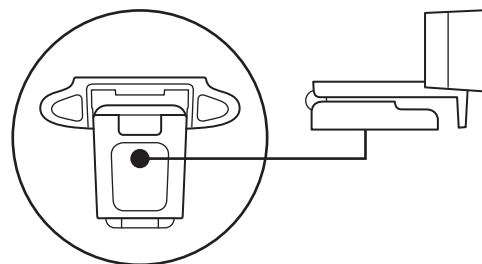


- 3 Manuāli pielāgojiet tīmekļkameru uz augšu un leju līdz labākajai vietai, lai sevi iekadrētu.

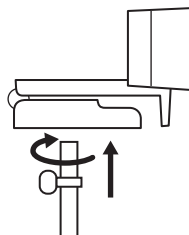


Nostiprināšana uz statīva\*

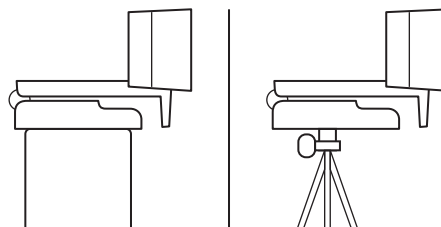
- 1 Atrodiet 1/4 collas statīva stiprinājuma vietu tīmekļa kameras apakšā pie universālās stiprinājuma skavas.



- 2 Piestipriniet tīmekļa kameru pie statīva, ieskrūvējot statīvu 1/4 collas vītņē.



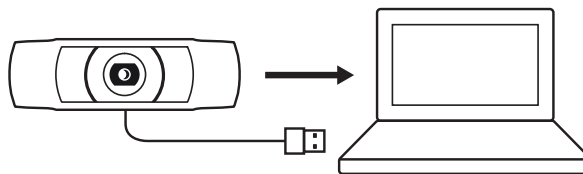
- 3 Novietojiet statīvu ar tīmekļa kameru vēlamajā pozīcijā, lai iegūtu vislabāko attēlu.



\*Statīvs komplektā nav iekļauts

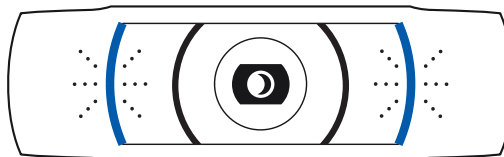
## TĪMEKĻKAMERAS PIESLĒGŠANA, IZMANTOJOT USB-A

Iespraudiet USB-A savienotāju sava datora USB-A pieslēgvietā.



## SEKMĪGA PIESLĒGŠANA

Darbības LED indikators iegaismosies, kad lietojumprogramma izmantos tīmekļkameru.



## IZMĒRI

### IESKAITOT FIKSĒTU STIPRINĀJUMA SKAVU:

augstums x platums x dziļums:

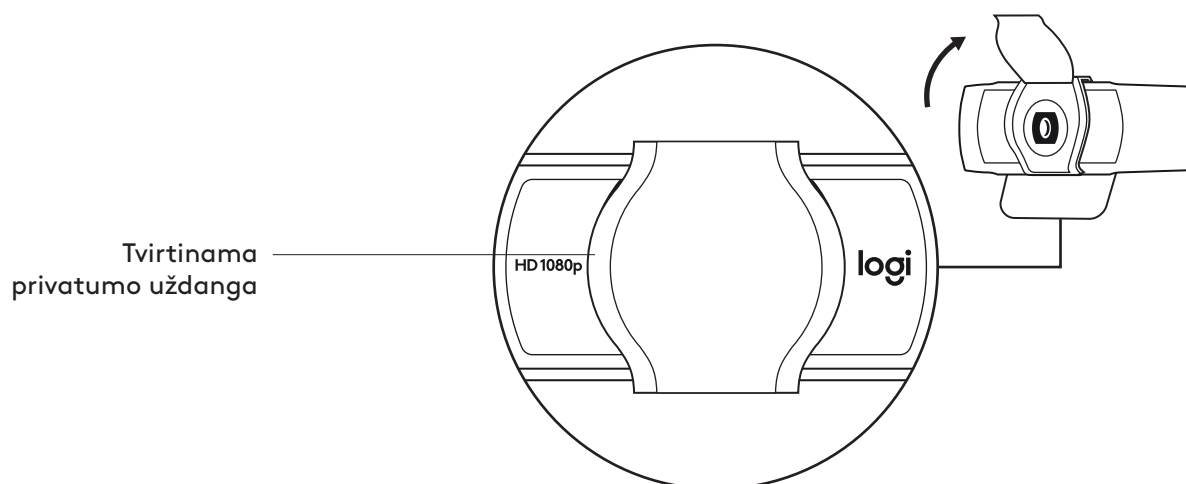
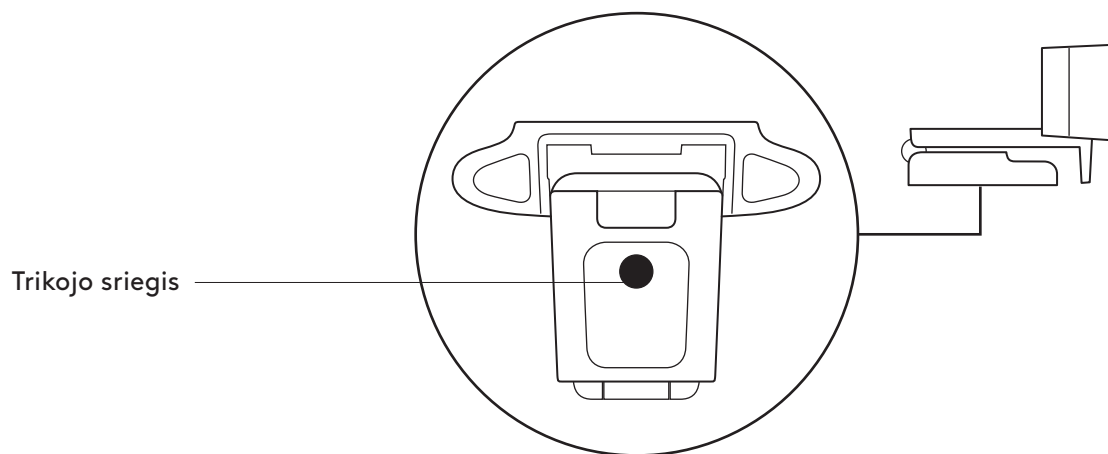
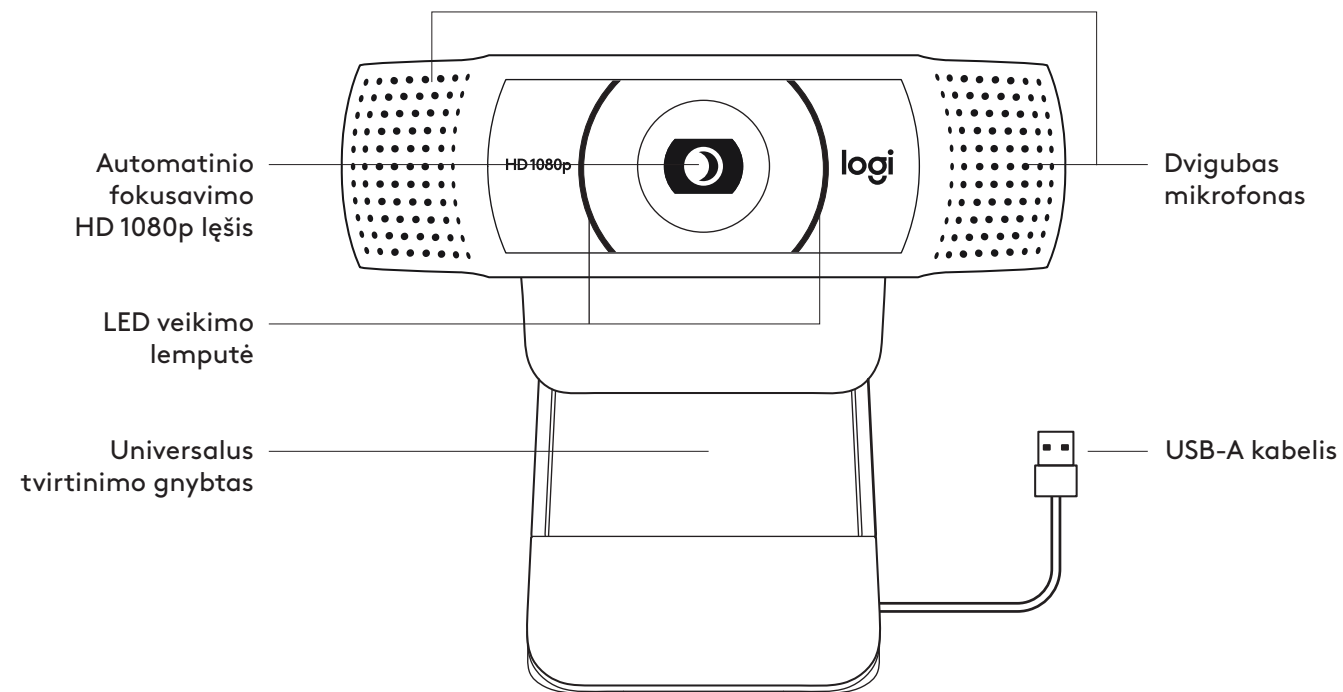
43,3 mm (1,70 collas) x 94 mm (3,70 collas) x 71 mm (2,80 collas)

Kabeļa garums: 1,5 m (5 pēdas)

Svars: 162 g (5,71 unces)

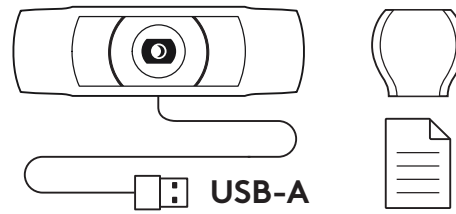
[www.logitech.com/support/C920e](http://www.logitech.com/support/C920e)

## SUSIPAŽINKITE SU SAVO PRODUKTU



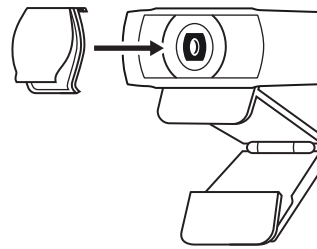
## DĖŽUTĖJE YRA

- 1 Žiniatinklio kamera su 1,5 m (5 pėd.) pritvirtintu USB-A laidu
- 2 Privatumo uždanga
- 3 Naudotojo dokumentacija

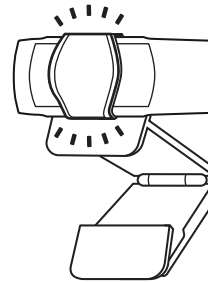


## PRIVATUMO UŽDANGOS TVIRTINIMAS

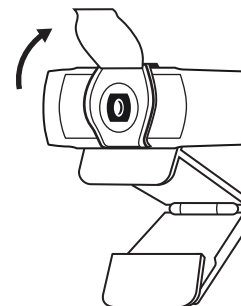
- 1 Išorinę privatumo uždangą tvirtinkite nustatydami lęšių vietą žiniatinklio kameroje.



- 2 Tvirtinkite žiniatinklio kameros priekyje, centre.



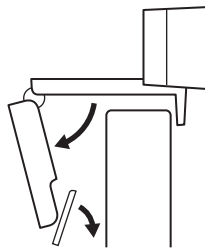
- 3 Ranka reguliuokite privatumo uždangą norėdami ją atidaryti arba uždaryti.



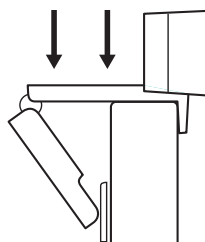
## ŽINIATINKLIO KAMEROS PARUOŠIMAS

Ant monitoriaus

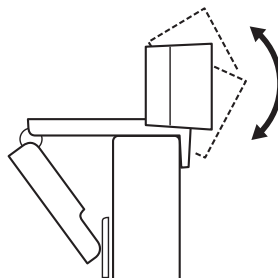
**1** Žiniatinklio kamerą tvirtinkite prie kompiuterio, nešiojamojo kompiuterio arba monitoriaus norimoje padėtyje arba norimu kampu.



**2** Sureguliuokite žiniatinklio kamerą, kad universalus tvirtinimo gnybtas kojėlė priglustų prie jūsų įrenginio galinės dalies.

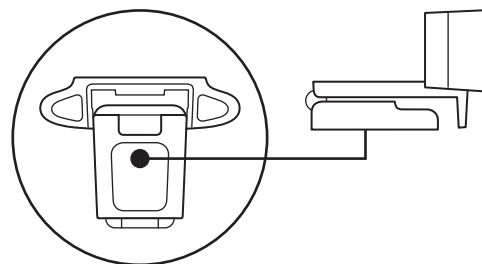


**3** Ranka reguliuokite žiniatinklio kamerą aukštyn arba žemyn, kol nustatysite geriausių padėtį.

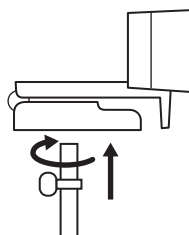


Ant trikojo\*

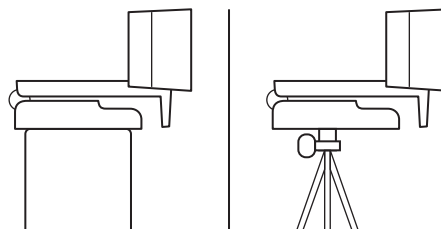
**1** Raskite ¼ col. trikojo sriegį universalus tvirtinimo gnybto apačioje.



**2** Žiniatinklio kamerą tvirtinkite prie trikojo prisukdami trikojį prie ¼ col. sriegio.



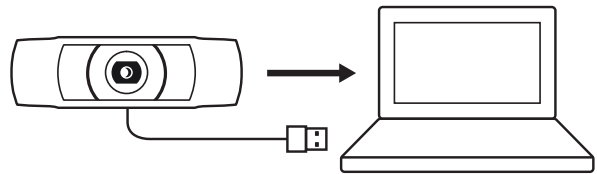
**3** Padėkite žiniatinklio kamerą su trikoju pageidaujamoje vietoje.



\* Trikojis nepridėtas

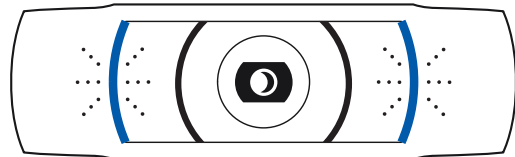
## ŽINIATINKLIO KAMEROS PRIJUNGIMAS SU USB-A

Įkiškite USB jungtį į savo kompiuterio USB-A prievadą.



## SĖKMINGAS PRIJUNGIMAS

LED veikimo lemputė užsidegs, kai programa naudos žiniatinklio kamerą.



## MATMENYS

### ĮSKAITANT FIKSUOTĄ TVIRTINIMO GNYBTĄ:

aukštis x plotis x gylis:

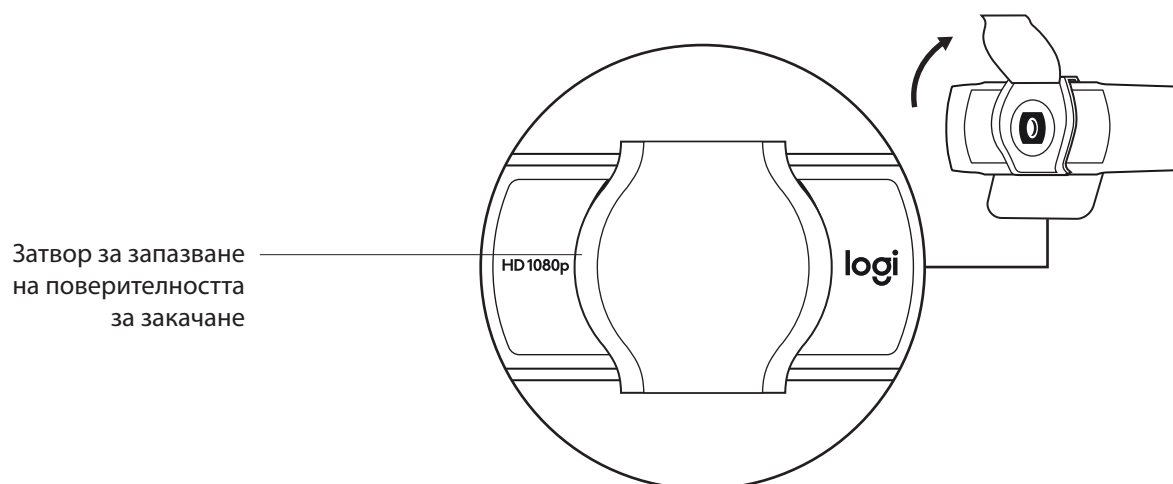
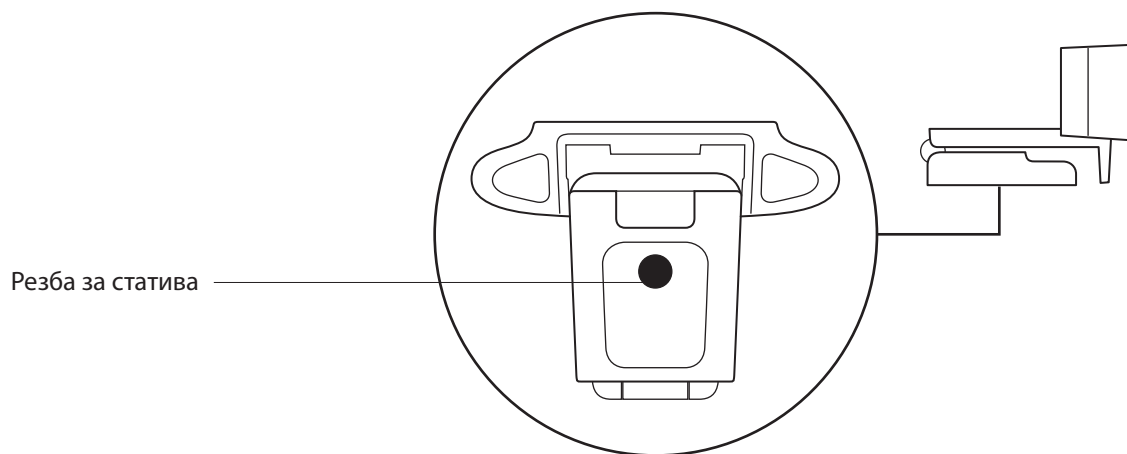
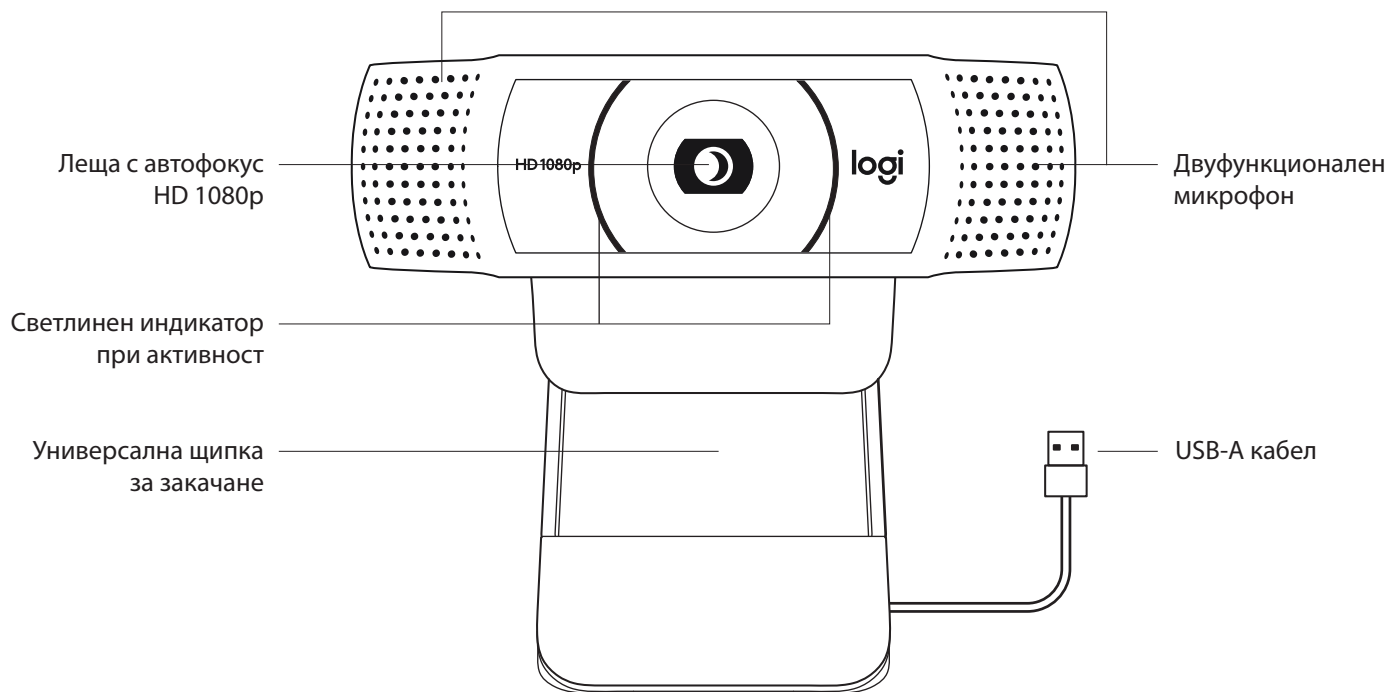
43,3 x 94 x 71 mm (1,70 x 3,70 x 2,80 col.)

Laido ilgis: 1,5 m (5 pėd.)

Svoris: 162 g (5,71 unc.)

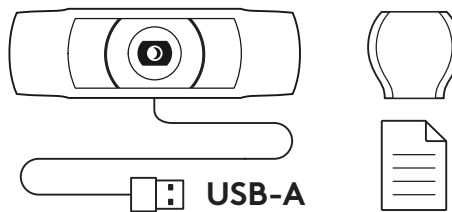
[www.logitech.com/support/C920e](http://www.logitech.com/support/C920e)

## ЗАПОЗНАЙТЕ СЕ СЪС СВОЯ ПРОДУКТ



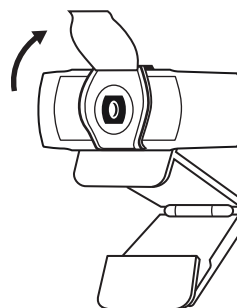
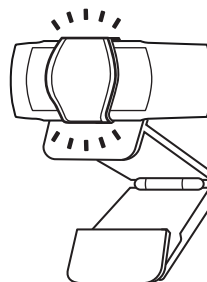
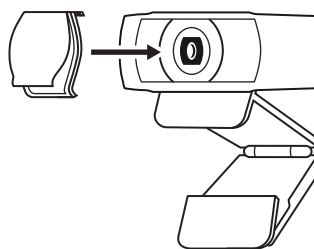
## СЪДЪРЖАНИЕ НА КУТИЯТА

- 1 Уеб камера с поставен 1.5 ft (1,5 м) USB-A кабел
- 2 Затвор за запазване на поверителността
- 3 Документация на потребителя



## ПОСТАВЯНЕ НА ЗАТВОРА ЗА ЗАПАЗВАНЕ НА ПОВЕРИТЕЛНОСТТА

- 1 Поставете външния затвор за запазване на поверителността чрез слагане на лещите на уеб камерата.
- 2 Щракнете го в предната част на уеб камерата точно над средата.
- 3 Ръчно регулирайте затвора за запазване на поверителността, за да се отвори или затвори, колкото желаете.

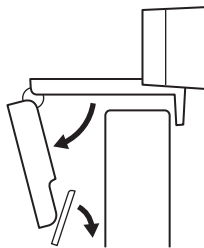




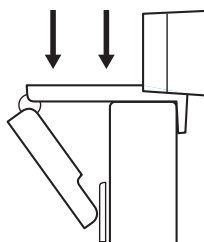
## НАСТРОЙКА НА УЕБ КАМЕРАТА

За поставяне на монитор

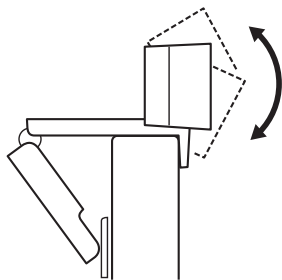
**1** Поставете веб камерата върху компютър, лаптоп или монитор в желаното от вас положение или ъгъл.



**2** Регулирайте веб камерата така, че да сте сигурни, че универсалната щипка за закачане е подравнена с гърба на устройството.

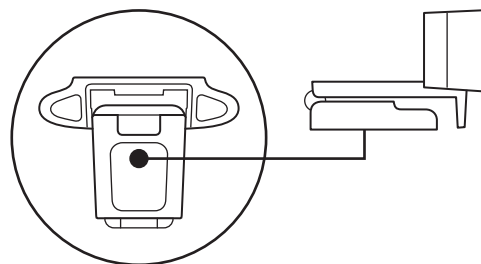


**3** Регулирайте веб камерата в посока нагоре/надолу, докато откриете най-доброто положение, за да се хванете в кадър.

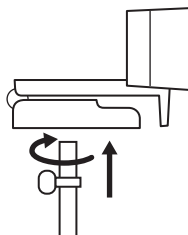


За поставяне върху статив\*

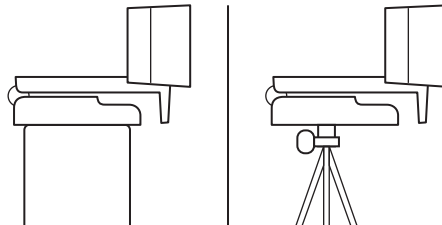
**1** Поставете ¼-инчовото тяло на статива в долната част на универсалната щипка за закачане.



**2** Застопорете веб камерата върху статива, като я поставите около ¼-инчовото тяло на статива.



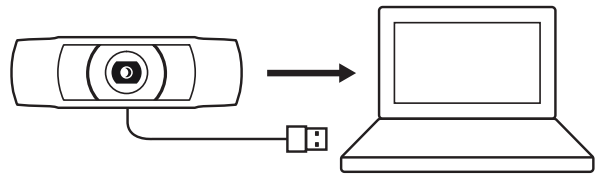
**3** Поставете веб камерата със статива, за да се позиционирате по най-добрия начин в рамката.



\* Не е включен статив

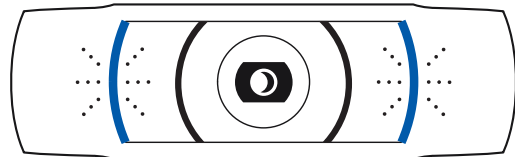
## СВЪРЗВАНЕ НА УЕБ КАМЕРАТА ЧРЕЗ USB-A

Включете USB-A конектора в USB-A порта на компютъра ви.



## УСПЕШНО СВЪРЗВАНЕ

Светлинният индикатор ще светне, когато уеб камерата се използва от приложение.



## РАЗМЕРИ

### ВКЛЮЧВА ЩИПКА ЗА ФИКСИРАНО ЗАКАЧАНЕ:

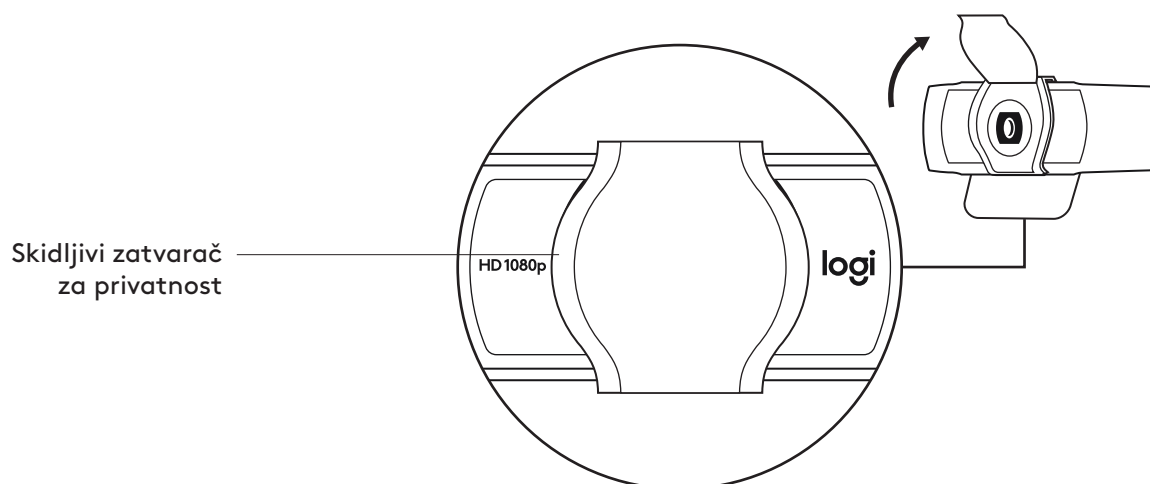
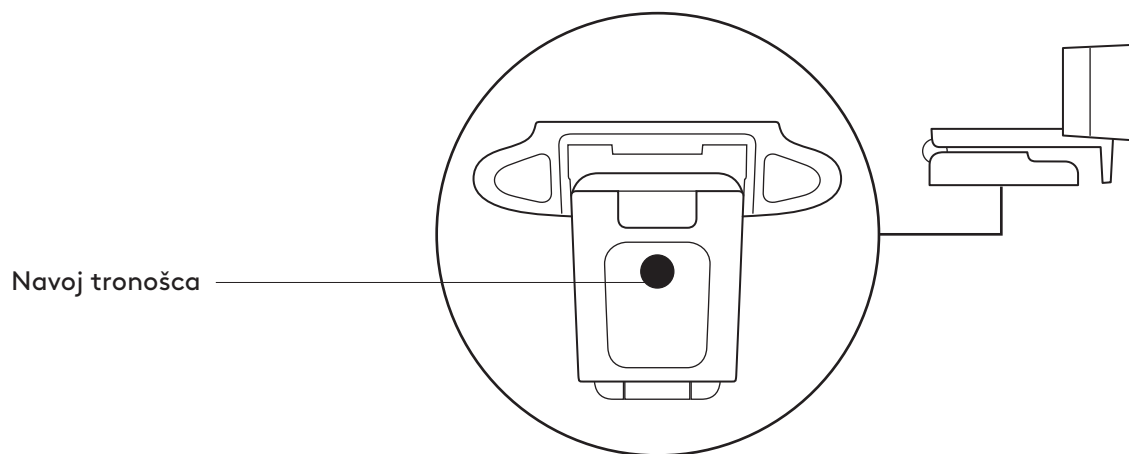
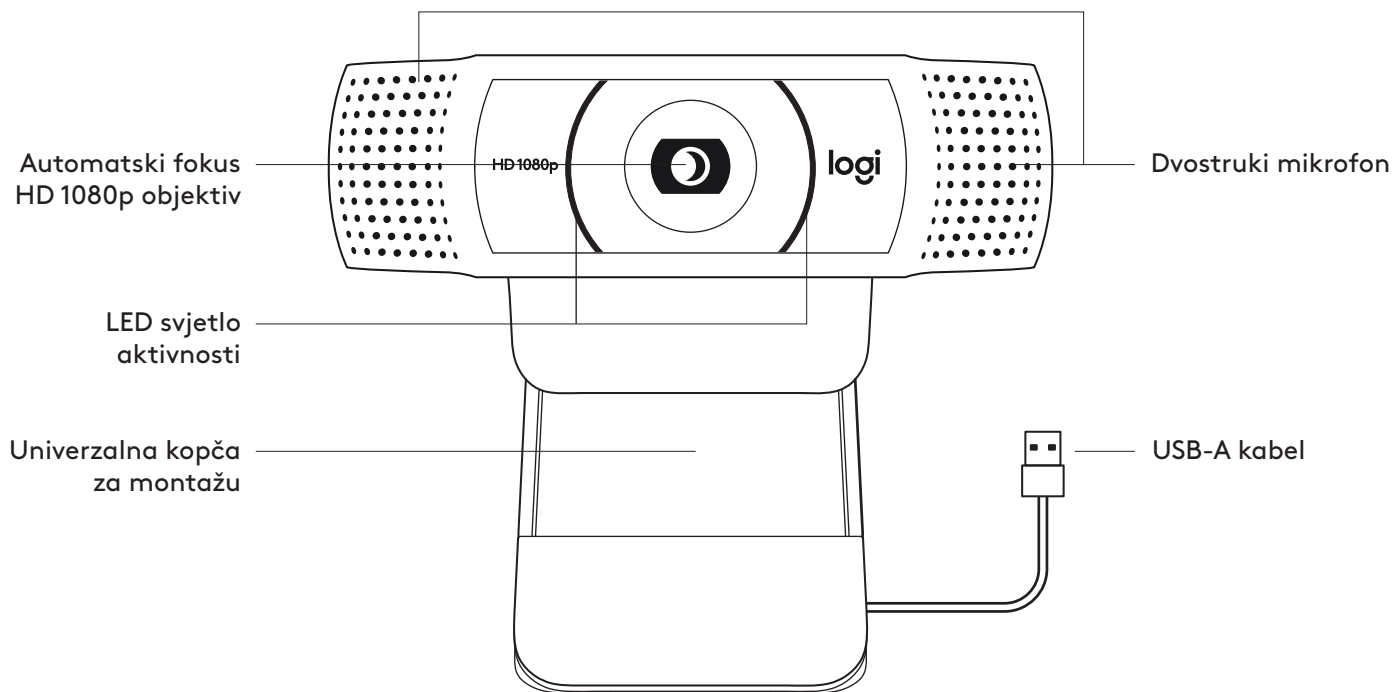
Височина x ширина x дълбочина:  
1,70 in (43,3 mm) x 3,70 in (94 mm) x 2,80 in (71 mm)

Дължина на кабела: 5 ft (1,5 m)

Тегло: 5,71 oz (162 g)

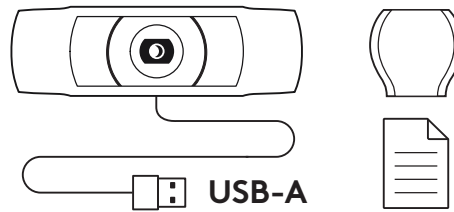
[www.logitech.com/support/C920e](http://www.logitech.com/support/C920e)

## UPOZNAJTE SVOJ UREĐAJ



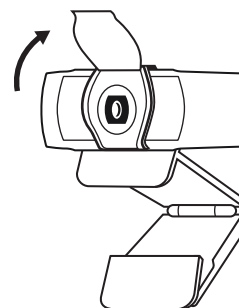
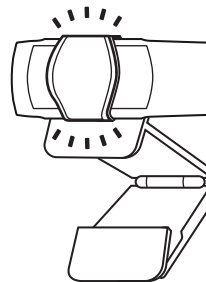
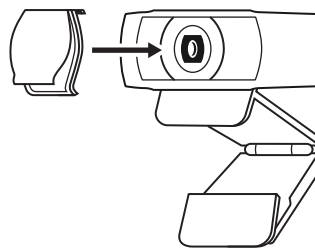
## SADRŽAJ KUTIJE

- 1 Web kamera s priključnim USB-A kabelom od 1,5 m (1.5 ft)
- 2 Zatvarač za privatnost
- 3 Korisnička dokumentacija



## PRIČVRŠĆIVANJE ZATVARAČA ZA PRIVATNOST

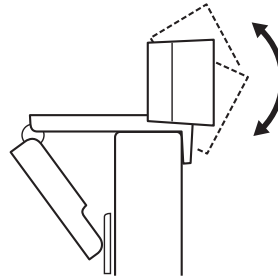
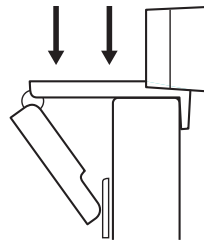
- 1 Pričvrstite vanjski zatvarač za privatnost postavljanjem na objektiv na web kameri.
- 2 Zakopčajte ga na prednju stranu web kamere, neposredno preko središta.
- 3 Ručno prilagodite zatvarač za privatnost ili ga po želji zatvorite.



## POSTAVLJANJE WEB KAMERE

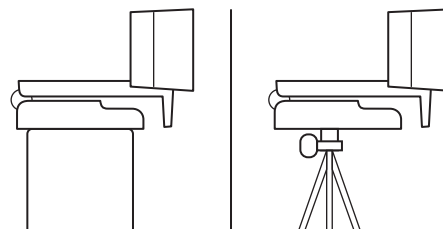
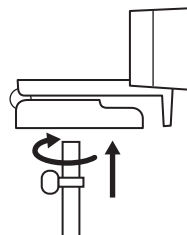
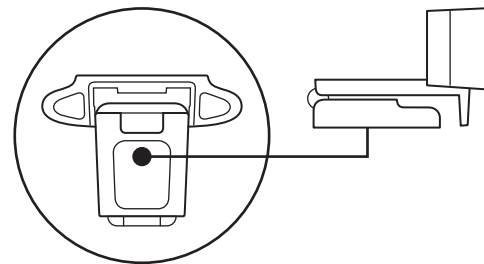
Postavljanje na monitor

- 1 Stavite web kameru na stolno/prijenosno računalo ili na monitor na mjesto i u položaj po vašoj želji.
- 2 Prilagodite web kameru tako da podnožje univerzalne kopče za montažu bude poravnato sa stražnjom stranom uređaja.
- 3 Ručno podesite web kameru u vertikalnom smjeru dok ne dobijete položaj s vašom najboljom slikom.



Za postavljanje na tronožac\*

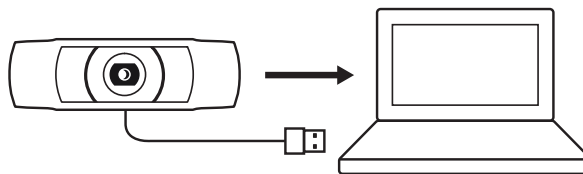
- 1 Pronađite na tronošću navoj od 6,35 mm (¼ inča) na donjem dijelu univerzalne kopče za montažu.
- 2 Pričvrstite web kameru na tronožac uvrtnjem u navoj od 6,35 mm (¼ inča).
- 3 Postavite web kameru s tronošcem na mjesto gdje ćete dobiti najbolju vlastitu sliku.



\* Tronožac nije uključen

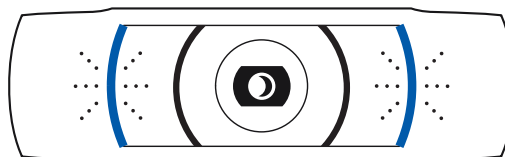
## SPAJANJE WEB KAMERE PREKO USB-A PRIKLJUČKA

Priključite USB-A priključak u USB-A utičnicu vašeg računala.



## USPJEŠNA VEZA

LED svjetlo aktivnosti će zasvijetliti kada neka aplikacija upotrebljava web kameru.



## DIMENZIJE

### ZAJEDNO S KOPČOM ZA FIKSNU MONTAŽU:

Visina x širina x dubina:

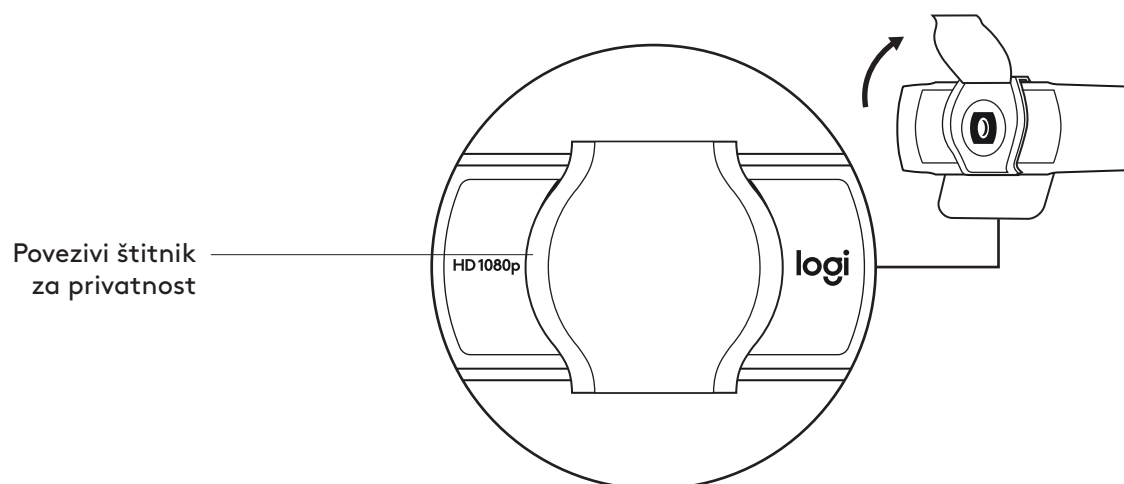
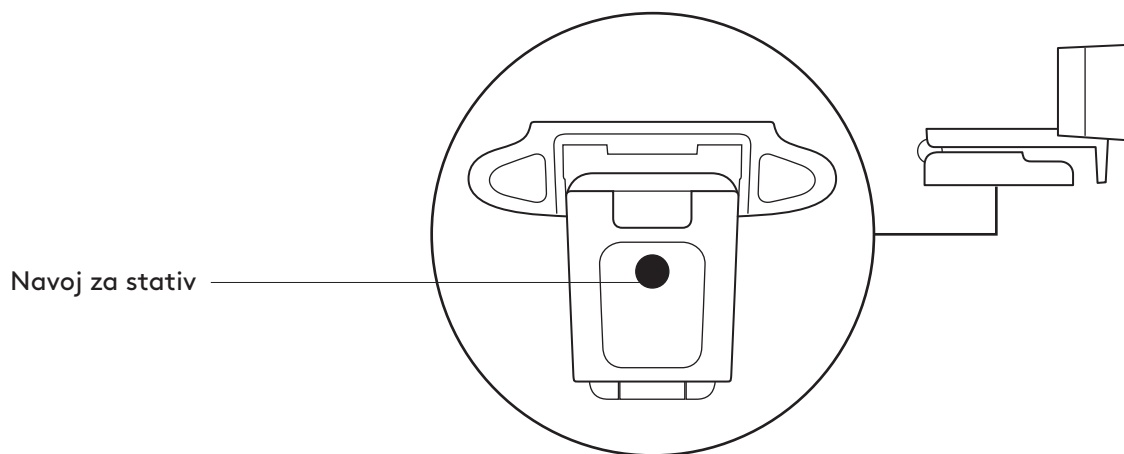
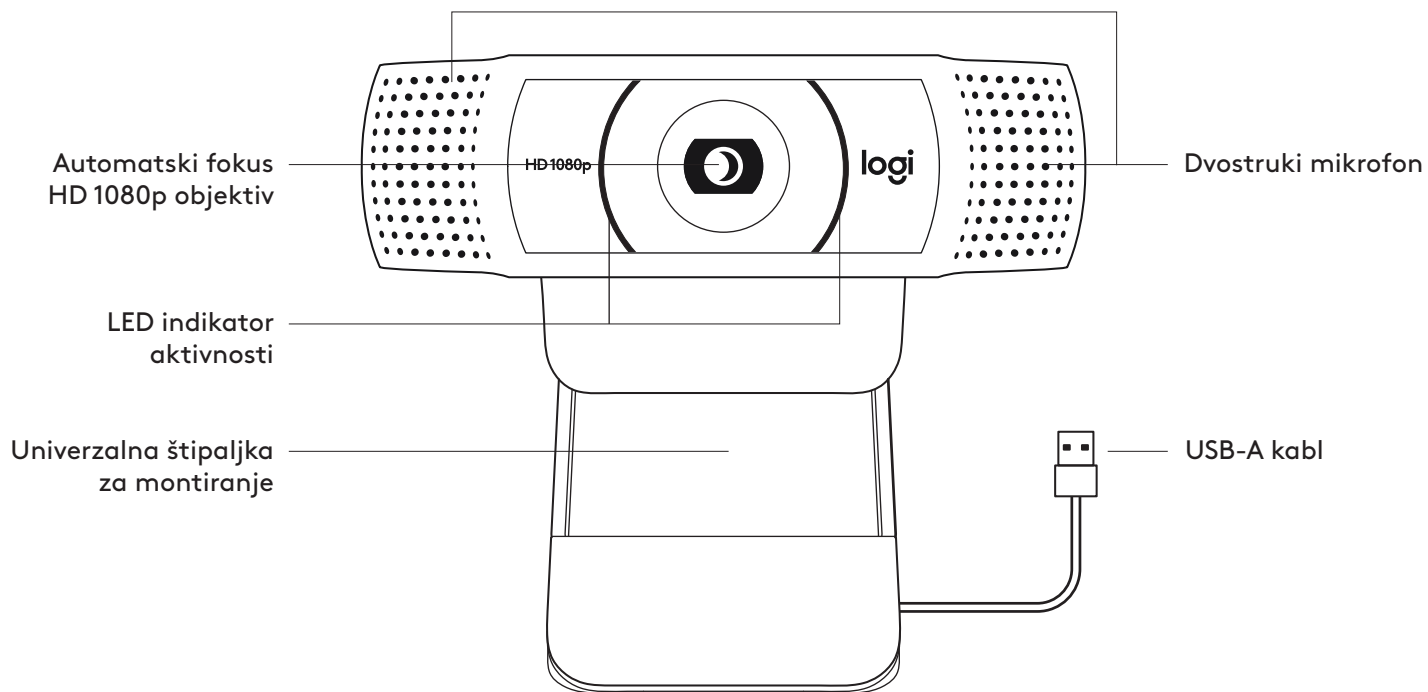
43,3 mm (1,70 inča) x 94 mm (3,70 inča) x 71 mm (2,80 inča)

Duljina kabela: 1,5 m (5 ft)

Težina: 162 g (5,71 oz)

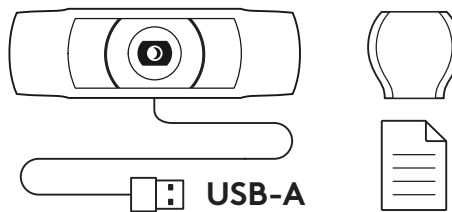
[www.logitech.com/support/C920e](http://www.logitech.com/support/C920e)

## UPOZNAJTE SVOJ PROIZVOD



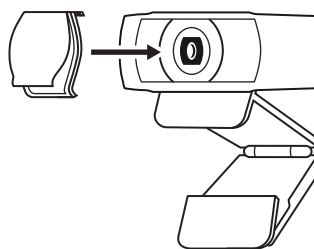
## SADRŽAJ PAKOVANJA

- 1 Veb kamera sa povezanim USB-A kablom od 1,5 m (5 stopa)
- 2 Štitnik za privatnost
- 3 Dokumentacija za korisnika

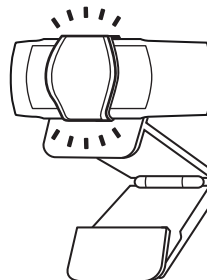


## POSTAVLJANJE ŠTITNIKA ZA PRIVATNOST

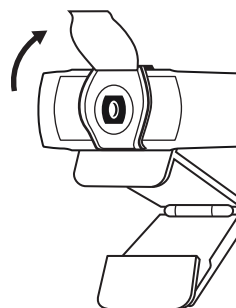
- 1 Da biste postavili spoljni štitnik za privatnost, pronađite objektiv na veb kameri.



- 2 Umetnite ga u prednji deo veb kamere direktno preko sredine.



- 3 Ručno podesite štitnik za privatnost tako da, po potrebi, bude otvoren ili zatvoren.

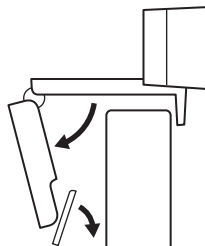




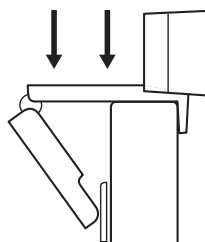
## PODEŠAVANJE VEB KAMERE

Za postavljanje na monitor

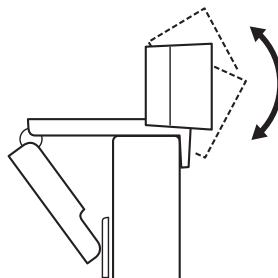
- 1 Postavite veb kameru na računar, laptop ili monitor pod željenim uglom.



- 2 Podesite veb kameru tako da postolje univerzalne štikaljke za montiranje bude u ravni sa zadnjom stranom uređaja.

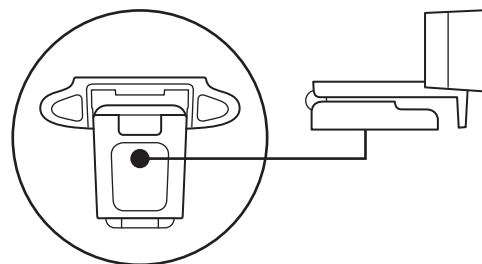


- 3 Ručno pomerajte veb kameru gore/dole u najbolji položaj, tako da vi budete u kadru.

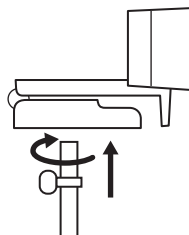


Za postavljanje na stativ\*

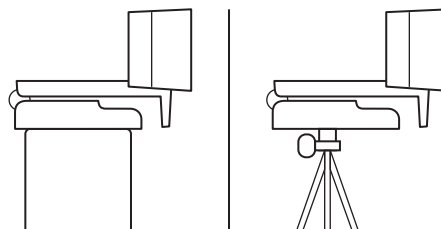
- 1 Pronađite navoj za stativ od 6,35 mm (¼ inča) na donjem delu univerzalne stezaljke za montiranje.



- 2 Pričvrstite veb kameru na stativ privrtanjem stativa na navoj od 6,35 mm (¼ inča).



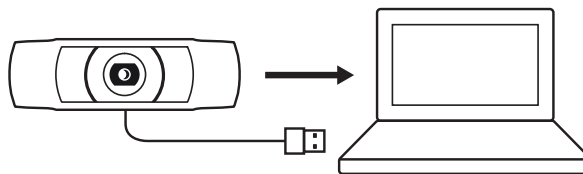
- 3 Postavite veb kameru sa stativom u najbolji položaj, tako da vi budete u kadru.



\* Stativ se ne isporučuje

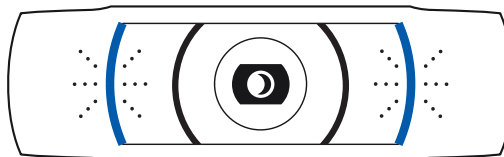
## POVEZIVANJE VEB KAMERE UZ USB-A

Povežite USB-A konektor na USB-A port na računaru.



## USPEŠNO POVEZIVANJE

LED indikator aktivnosti se uključuje kada neka aplikacija koristi veb kameru.



## DIMENZIJE

### UKLJUČUJUĆI FIKSNU ŠTIPALJKU ZA MONTIRANJE:

Visina x širina x dužina:

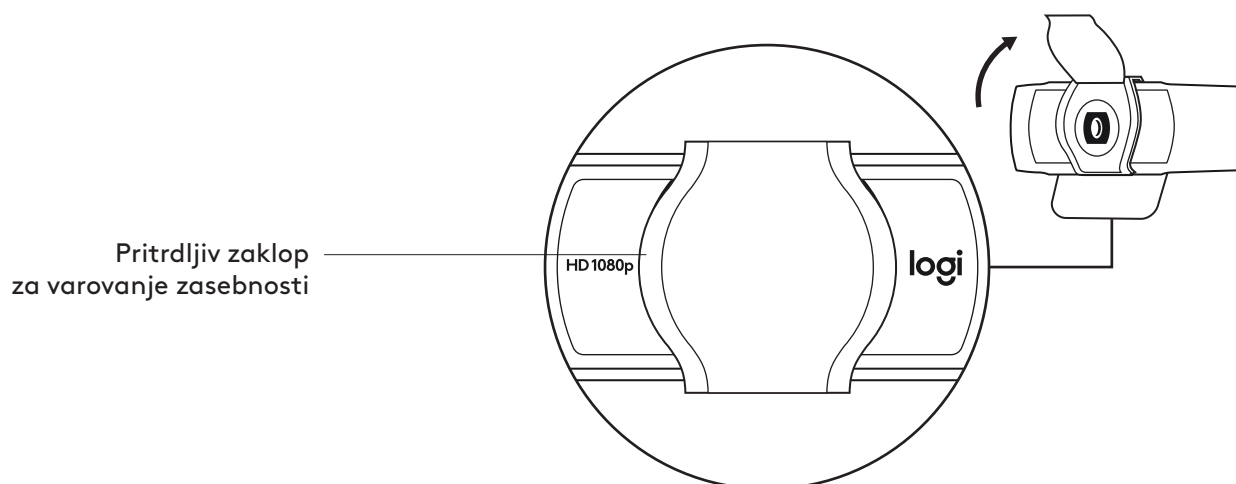
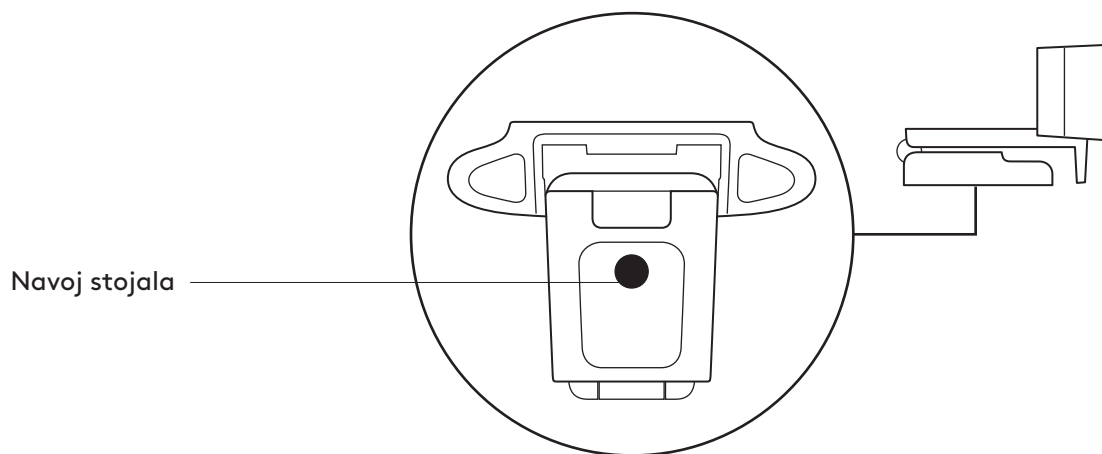
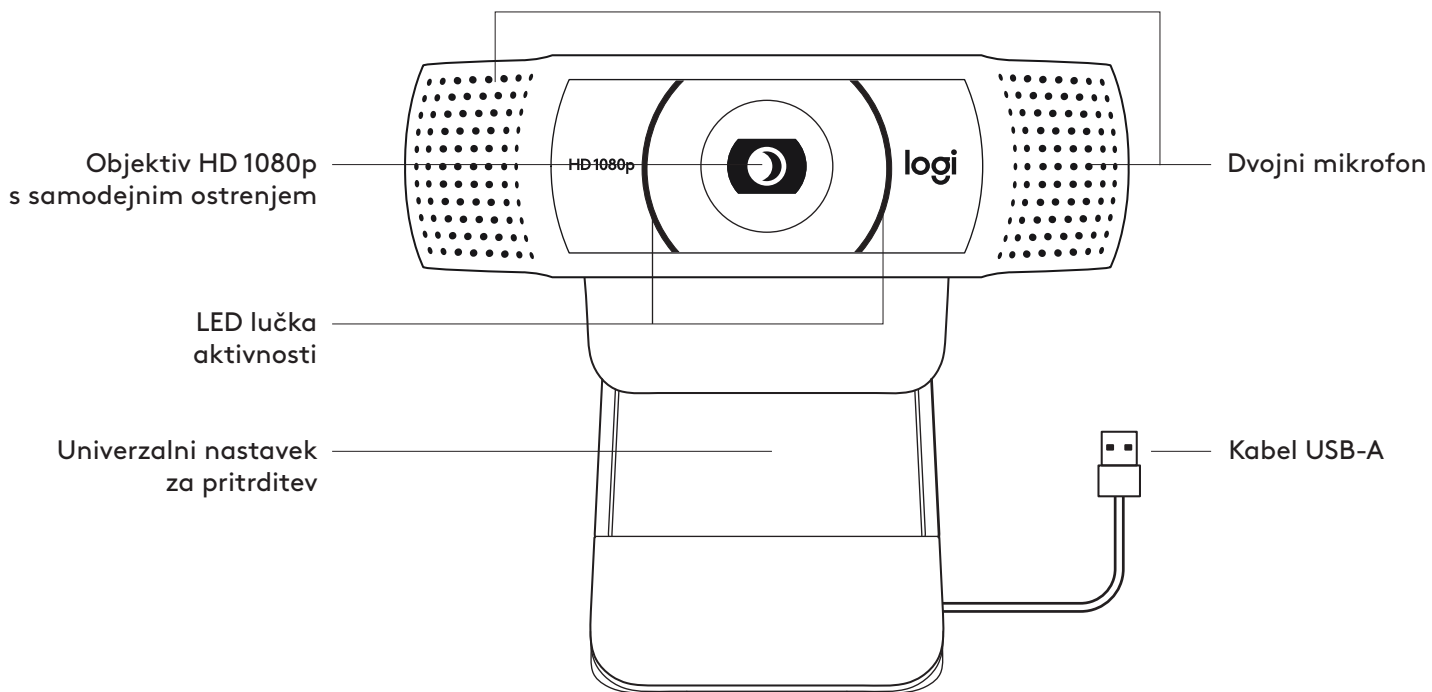
43,3 mm (1,70 inča) x 94 mm (3,70 inča) x 71 mm (2,80 inča)

Dužina kabla: 1,5 m (5 stopa)

Težina: 162 g (5,71 unci)

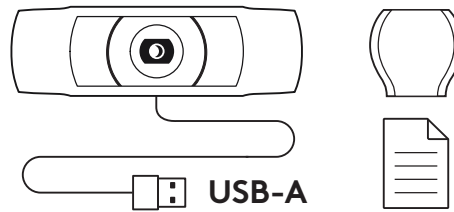
[www.logitech.com/support/C920e](http://www.logitech.com/support/C920e)

## SPOZNAJTE IZDELEK



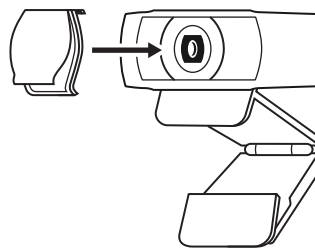
## VSEBINA PAKETA

- 1 Spletna kamera s pritrjenim kablom USB-A, 1,5 m (5 ft)
- 2 Zaklop za varovanje zasebnosti
- 3 Uporabniška dokumentacija

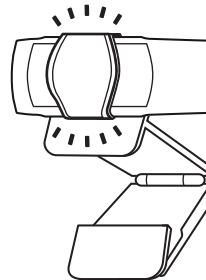


## PRITRDITEV ZAKLOPA ZA VAROVANJE ZASEBNOSTI

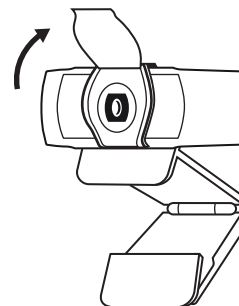
- 1 Zaklop za varovanje zasebnosti pritrdite tako, da najprej poiščete objektiv spletne kamere.



- 2 Namestite ga na sprednjo stran spletne kamere, neposredno na sredino.



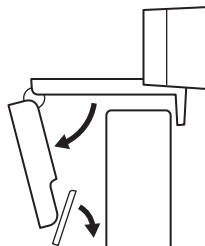
- 3 Zaklop za varovanje zasebnosti ročno nastavite v zaprt ali odprt položaj.



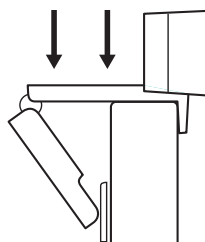
## NAMESTITEV SPLETNE KAMERE

Namestitev na zaslon

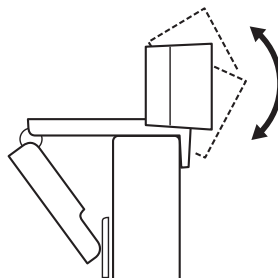
**1** Namestite spletno kamero na računalnik, prenosnik ali monitor v želeni položaj ali kot.



**2** Prilagodite spletno kamero tako, da bo noga na univerzalnem nastavku za pritrditev poravnana s hrbtno stranjo vaše naprave.

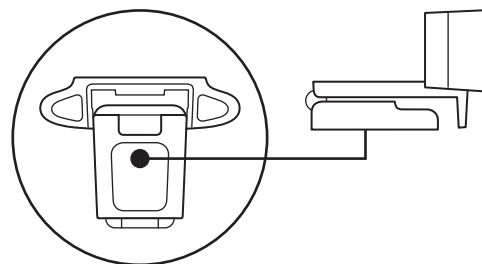


**3** Spletno kamero ročno nastavite v smeri gor/dol v najboljši položaj, da ste v okvirju.

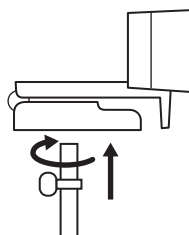


Namestitev na stojalo\*

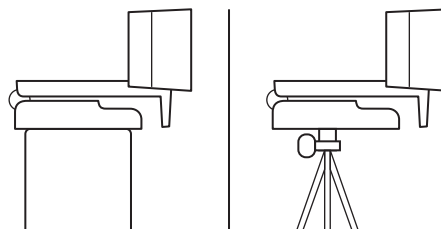
**1** Poiščite 6,35 mm (¼-palčni) navoj stojala na dnu univerzalnega nastavka za pritrditev.



**2** Spletno kamero pritrdite na stojalo tako, da jo zasukate v 6,35 mm (¼-palčni) navoj.



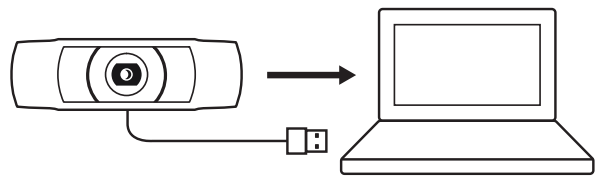
**3** Vašo kamero s stojalom postavite v najboljši položaj, da ste v kadru.



\* Stojalo ni vključeno

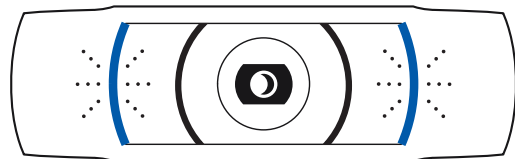
## POVEZOVANJE SPLETNE KAMERE PREK USB-A

Priključek USB-A priključite v vrata USB-A na računalniku.



## USPEŠNA POVEZAVA

LED lučka aktivnosti bo zasvetila, ko aplikacija uporablja spletno kamero.



## DIMENZIJE

### VKLJUČNO S FIKSNIM NASTAVKOM ZA PRITRDITEV:

Višina x širina x globina:

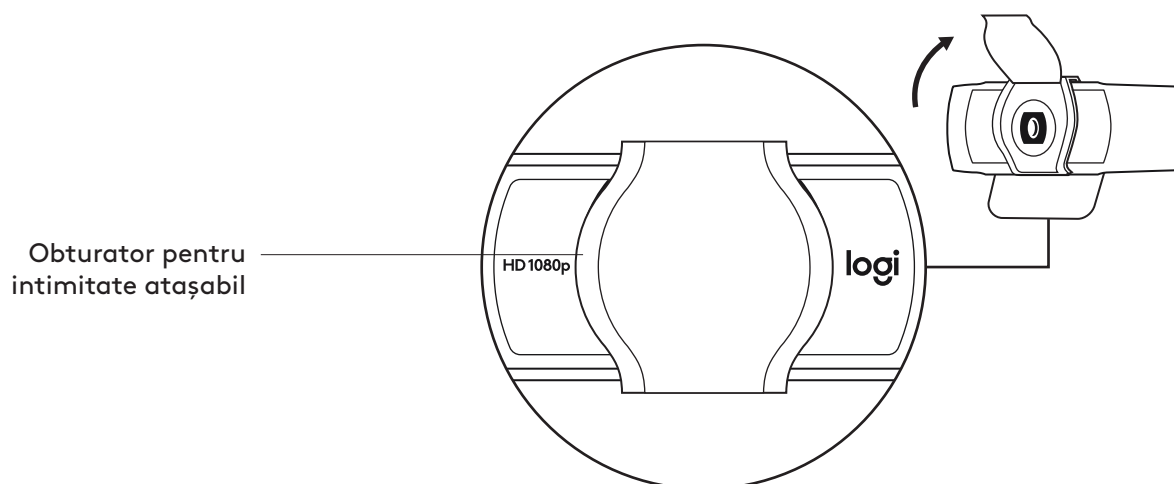
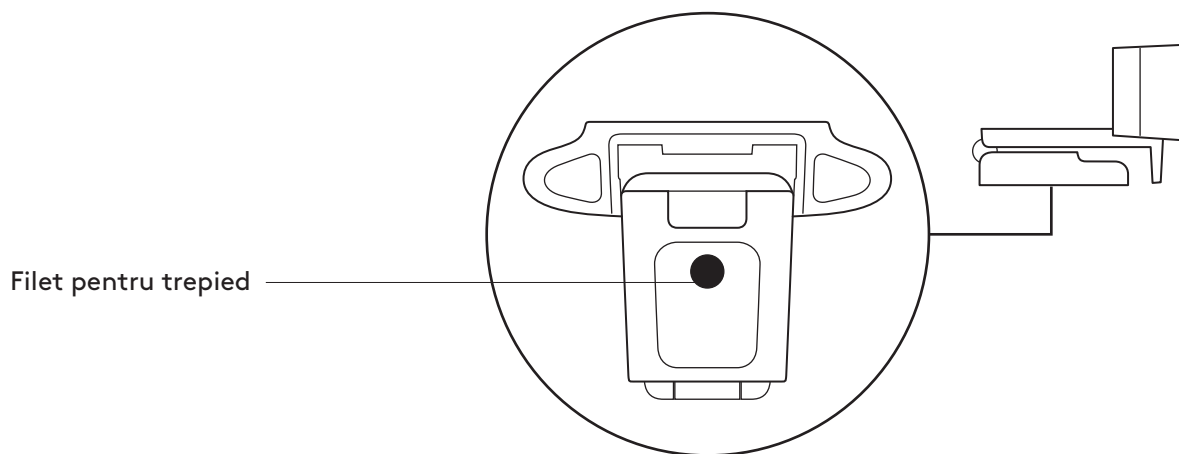
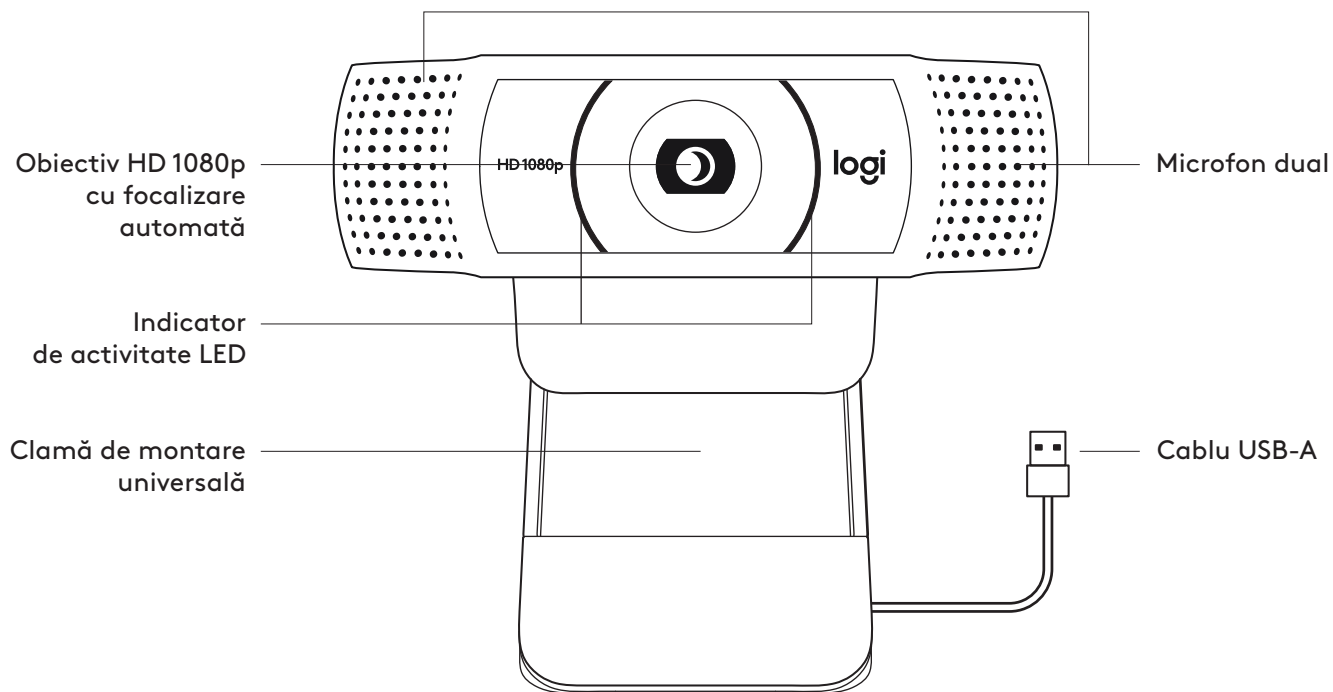
43,3 mm (1,70 in) x 94 mm (3,70 in) x 71 mm (2,80 in)

Dolžina kabla: 1,5 m (5 ft)

Teža: 162 g (5,71 oz)

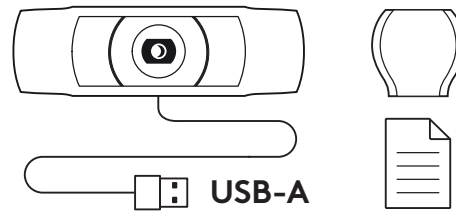
[www.logitech.com/support/C920e](http://www.logitech.com/support/C920e)

## FAMILIARIZAȚI-VĂ CU PRODUSUL



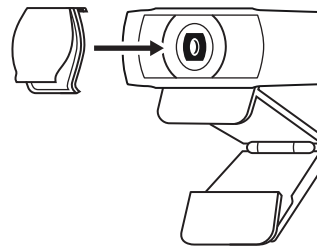
## CONȚINUTUL CUTIEI

- 1 Cameră web cu cablu USB-A de 1,5 m (5 ft) atașat
- 2 Obturator pentru intimitate
- 3 Documentație pentru utilizator

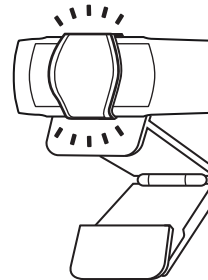


## ATAȘAȚI OBTURATORUL PENTRU INTIMITATE

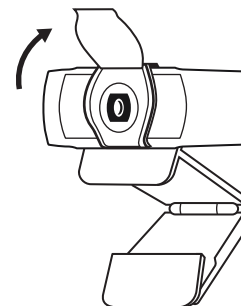
- 1 Atașați obturatorul extern pentru intimitate după ce localizați obiectivul camerei web.



- 2 Prindeți-l în fața camerei web, pe centru.



- 3 Ajustați obturatorul pentru intimitate pentru a închide sau a deschide după cum doriți.

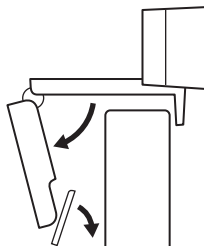




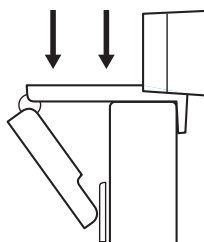
## CONFIGURAREA CAMEREI

Pentru plasarea pe monitor

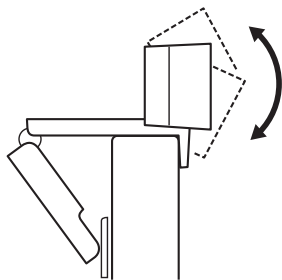
- 1 Plasați camera web pe un computer, laptop sau monitor în poziția sau unghiul dorit.



- 2 Reglați camera pentru a vă asigura că piciorul clamei de montare universale este aliniat la partea din spate a dispozitivului dvs.

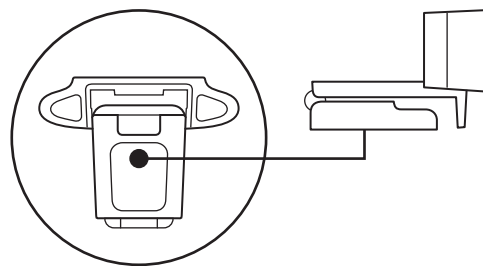


- 3 Reglați manual camera web în sus/jos în cea mai bună poziție pentru a vă încadra.

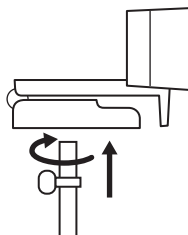


Pentru plasarea pe trepied\*

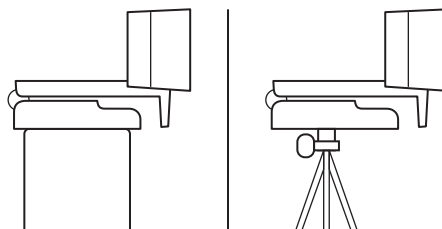
- 1 Găsiți filetul de ¼ inchi pentru trepied în partea de jos a clamei de montare universale.



- 2 Prindeți camera web de trepied rotind trepiedul în filetul de ¼ inchi.



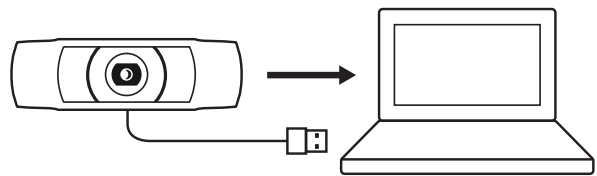
- 3 Plasați camera web cu trepiedul în poziția care vă încadrează cel mai bine.



\* Trepiedul nu este inclus

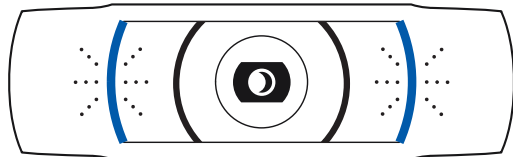
## CONECTAREA CAMEREI WEB PRIN USB-A

Introduceți conectorul USB-A în portul USB-A al computerului.



## CONEXIUNE REUȘITĂ

Indicatorul de activitate LED se va aprinde când camera web este utilizată de o aplicație.



## DIMENSIUNI

### INCLUSIV CLAMA DE MONTARE FIXĂ:

Înălțime x lățime x adâncime:

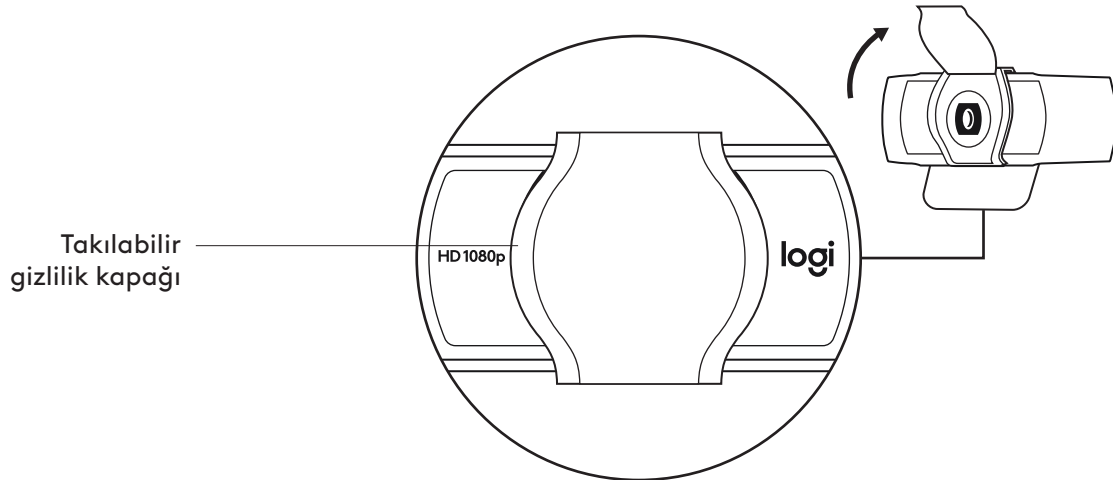
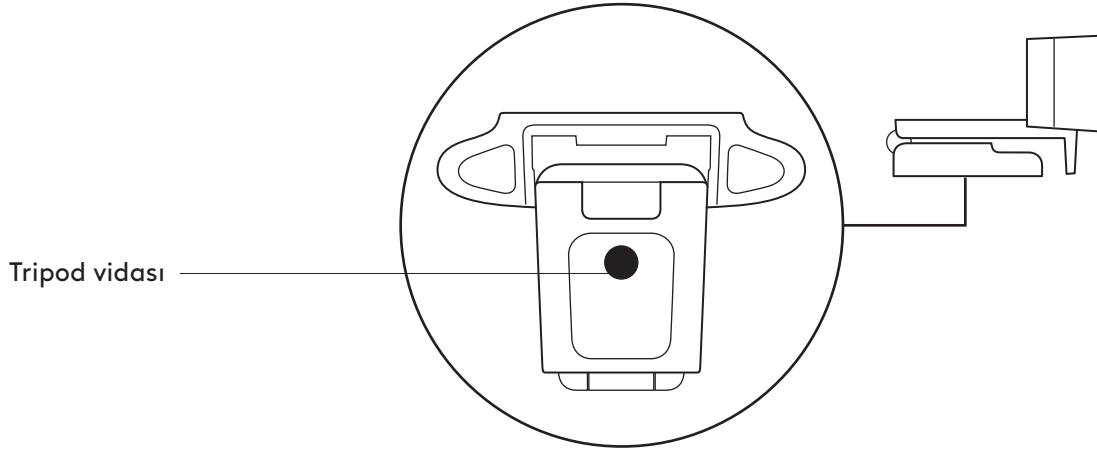
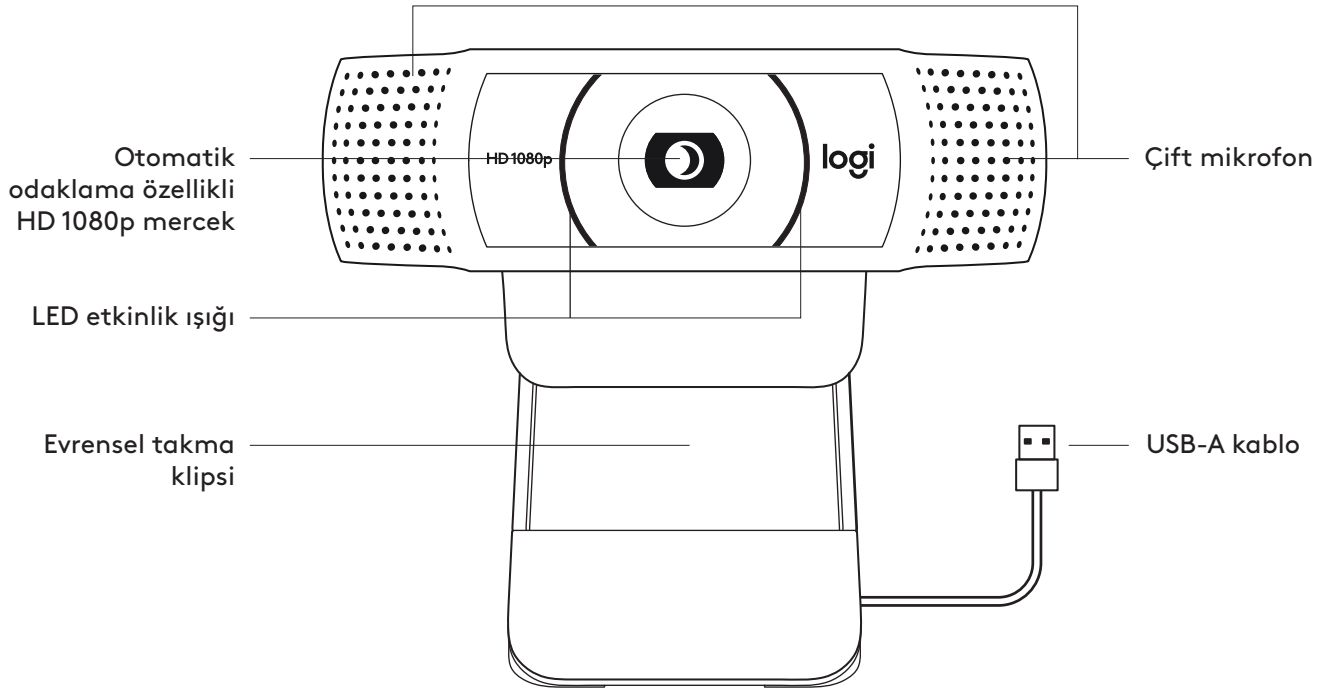
43,3 mm (1,70 inchi) x 94 mm (3,70 inchi) x 71 mm (2,80 inchi)

Lungimea cablului: 1,5 m (5 ft)

Greutate: 162 g (5,71 oz)

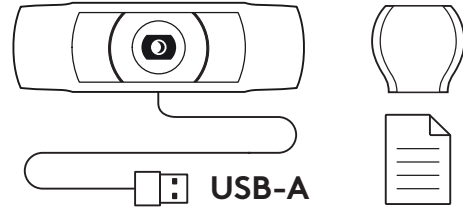
[www.logitech.com/support/C920e](http://www.logitech.com/support/C920e)

## ÜRÜNÜNÜZÜ TANIYIN



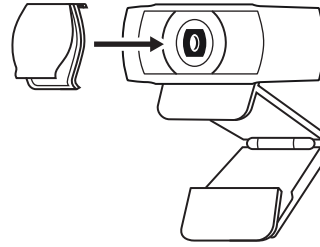
## KUTUNUN İÇİNDEKİLER

- 1 1,5 m (5 fit) USB-A kabloya sahip web kamerası
- 2 Gizlilik kapağı
- 3 Kullanıcı belgeleri

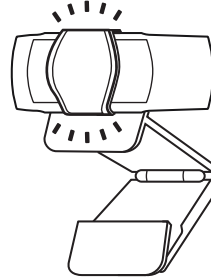


## GİZLİLİK KAPAĞININ TAKILMASI

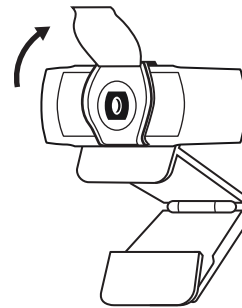
- 1 Web kamerasının merceğini bularak harici gizlilik kapağını takın.



- 2 Web kamerasının ön tarafına, doğrudan merkeze takın.



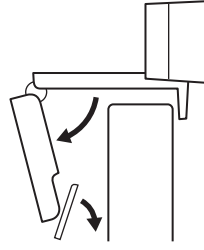
- 3 Gizlilik kapağını istediğiniz gibi açacak veya kapatacak şekilde manuel olarak ayarlayın.



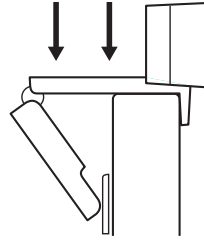
## WEB KAMERASININ KURULUMU

Monitöre yerleştirmek için

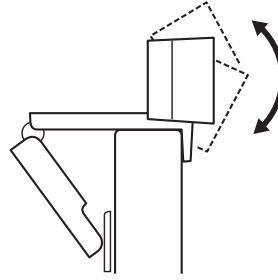
- 1 Web kameranızı bir bilgisayara, dizüstü bilgisayara veya monitöre istediğiniz bir konum veya açıda yerleştirin.



- 2 Evrensel montaj klipsindeki ayağın cihazınızın arkasıyla aynı hizada olduğundan emin olarak web kamerasını ayarlayın.

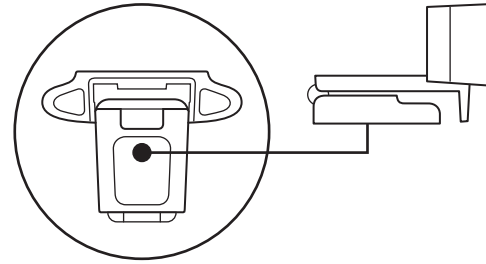


- 3 Kendinizi kamera çerçevesinin içine alacak şekilde web kamerasını yukarı/aşağı ayarlayarak en iyi konuma getirin.

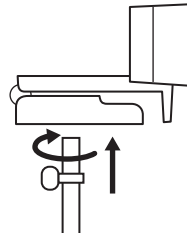


Tripoda yerleştirmek için\*

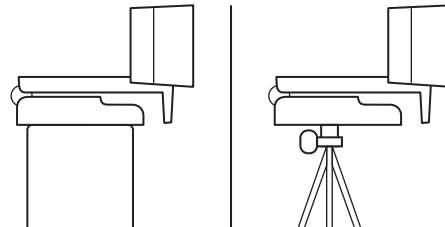
- 1 ¼ inç tripod vidasını, evrensel montaj klipsinin alt kısmına yerleştirin.



- 2 Tripodunuzu ¼ inç vidaya doğru çevirerek web kamerasını tripoda sabitleyin.



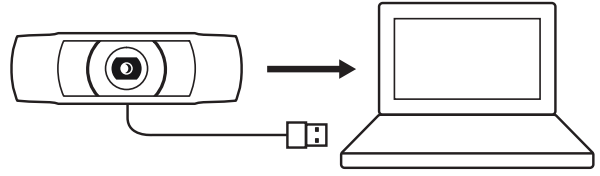
- 3 Kendinizi kamera çerçevesinin içine almak için web kameranızı tripodla birlikte en iyi konuma yerleştirin.



\* Tripod dahil değildir

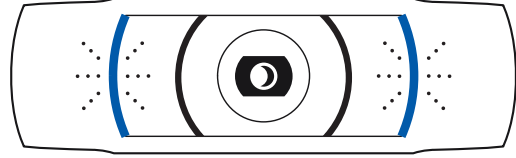
## WEB KAMERASININ USB-A İLE BAĞLANMASI

USB-A konektörünü bilgisayarınızın USB-A bağlantı noktasına takın.



## BAŞARILI BAĞLANTI

Web kamerası bir uygulama tarafından kullanıldığında LED etkinlik ışığı yanar.



## BOYUTLAR

### SABİT MONTAJ KLİPSİ İLE BİRLİKTE:

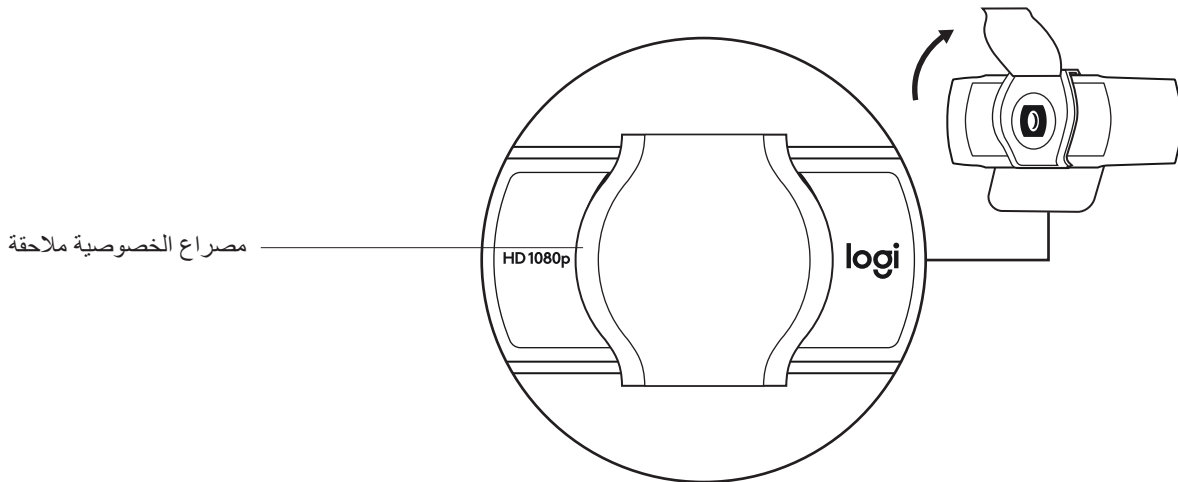
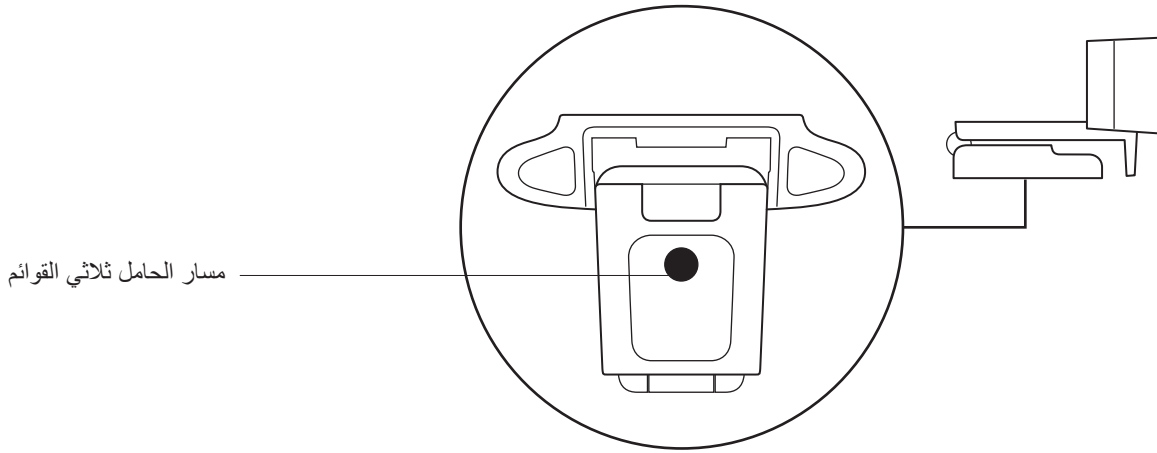
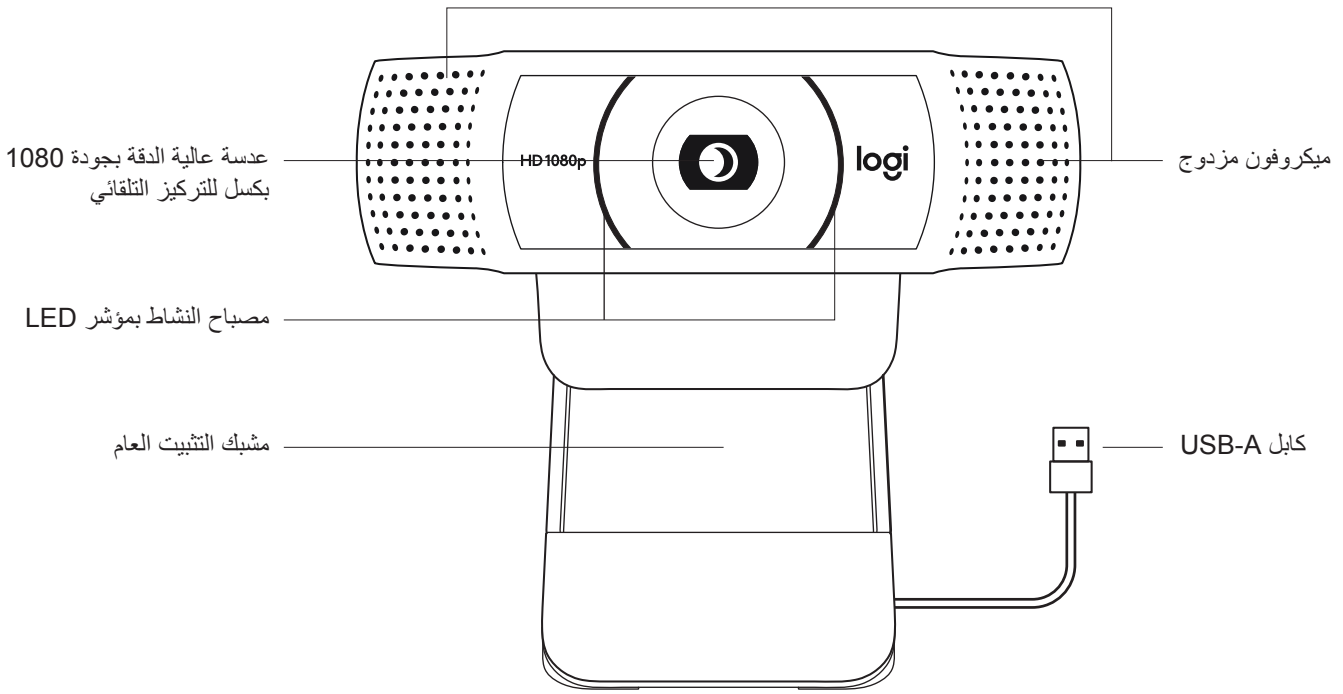
Yükseklik x Genişlik x Derinlik:

1,70 inç (43,3 mm) x 3,70 inç (94 mm) x 2,80 inç (71 mm)

Kablo Uzunluğu: 1,5 m (5 ft)

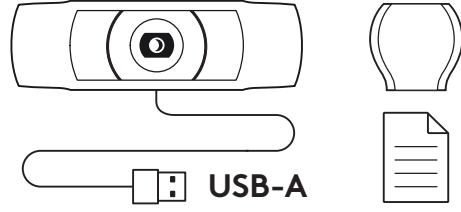
Ağırlık: 162 g (5,71 ons)

[www.logitech.com/support/C920e](http://www.logitech.com/support/C920e)



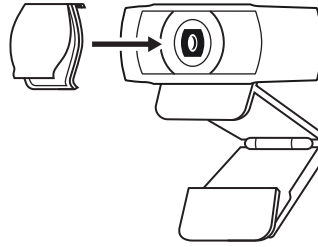
### محتويات العبوة

- 1 كاميرا ويب مزودة بكابل USB-A بطول 5 أقدام (1.5 متر)
- 2 مصراع الخصوصية
- 3 وثائق المستخدم

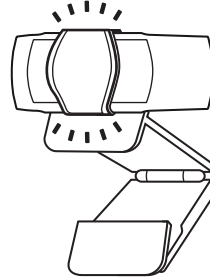


### توصيل مصراع الخصوصية

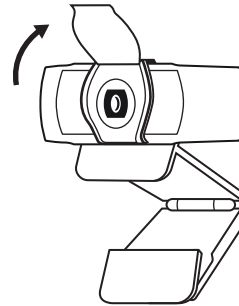
- 1 قم بتوصيل مصراع الخصوصية الخارجي من خلال تحديد مكان العدسة في كاميرا الويب.



- 2 قم بتثبيتته على مقدمة كاميرا الويب، مباشرة فوق المنتصف.



- 3 اضبط مصراع الخصوصية يدويًا لفتحه أو إغلاقه حسب الرغبة.

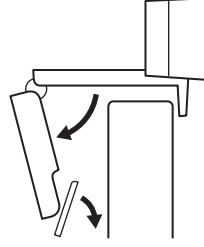




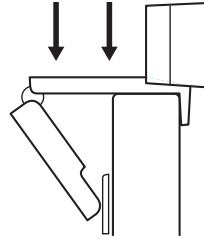
## إعداد كاميرا الويب

بالنسبة للوضع على الشاشة

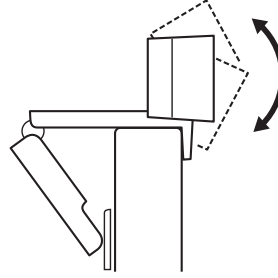
- 1 ضع كاميرا الويب على جهاز كمبيوتر أو كمبيوتر محمول أو شاشة في الموضع أو الزاوية التي تريدها.



- 2 اضبط كاميرا الويب للتأكد من أن القدم الموجودة بمشبك التثبيت العام متحاذاة مع الجزء الخلفي من جهازك.

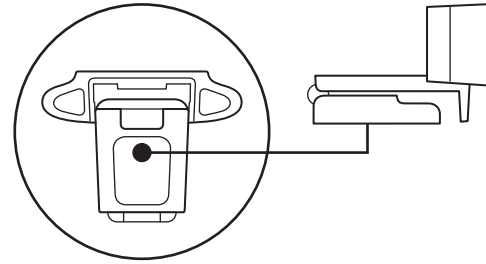


- 3 اضبط كاميرا الويب يدويًا لأعلى/لأسفل على أفضل وضعية لجعل نفسك داخل الإطار.

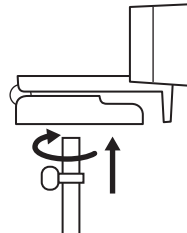


بالنسبة للوضع على الحامل ثلاثي القوائم\*

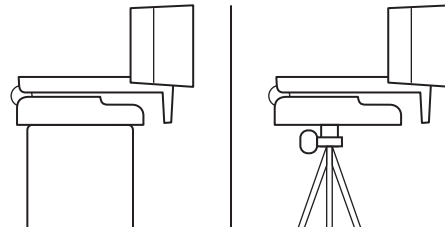
- 1 حدد موقع سن الحامل ثلاثي القوائم مقاس 1/4 بوصة في الجزء السفلي من مشبك التثبيت العام.



- 2 قم بتثبيت كاميرا الويب على الحامل ثلاثي القوائم من خلال لف الحامل ثلاثي القوائم في السن مقاس 1/4 بوصة.



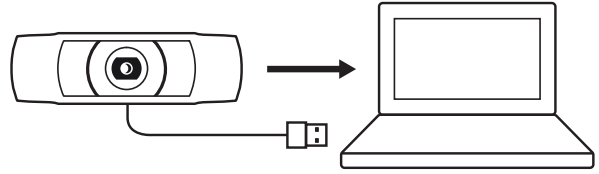
- 3 ضع كاميرا الويب مع الحامل ثلاثي القوائم في أي مكان تريده في أفضل وضعية لجعل نفسك داخل الإطار.



\* الحامل ثلاثي القوائم غير متضمن

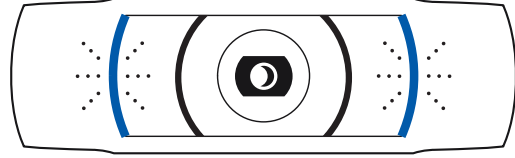
### توصيل كاميرا الويب من خلال USB-A

قم بتوصيل موصل USB-A بمنفذ USB-A الموجود على جهاز الكمبيوتر لديك.



### التوصيل الناجح

سيضيء مصباح النشاط بمؤشر LED عند استخدام كاميرا الويب بواسطة أحد التطبيقات.



### الأبعاد

بما في ذلك مشبك التثبيت الثابت:

الطول × العرض × العمق:

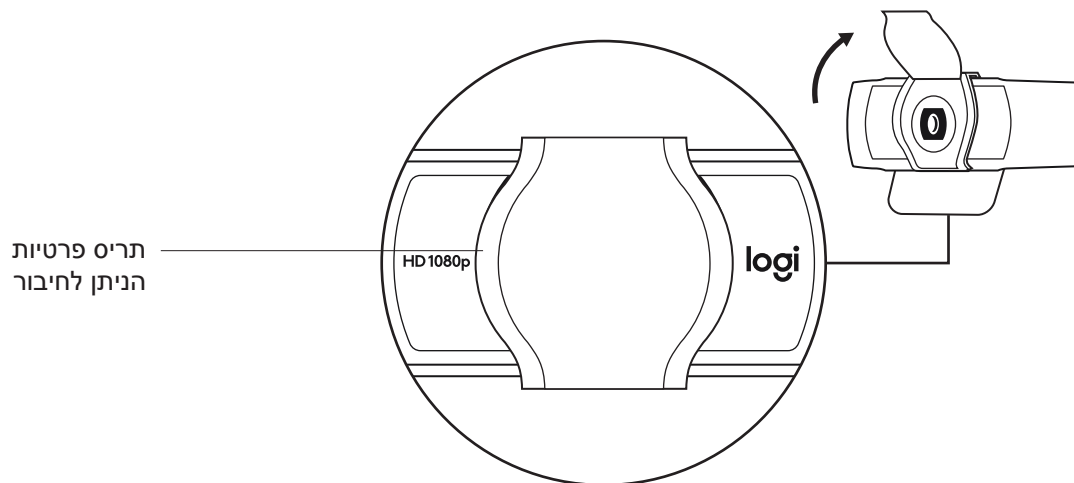
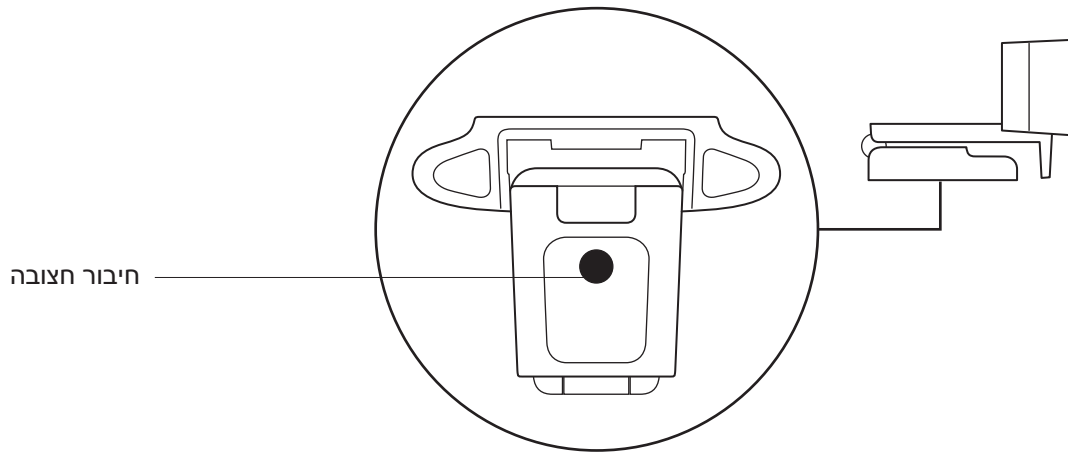
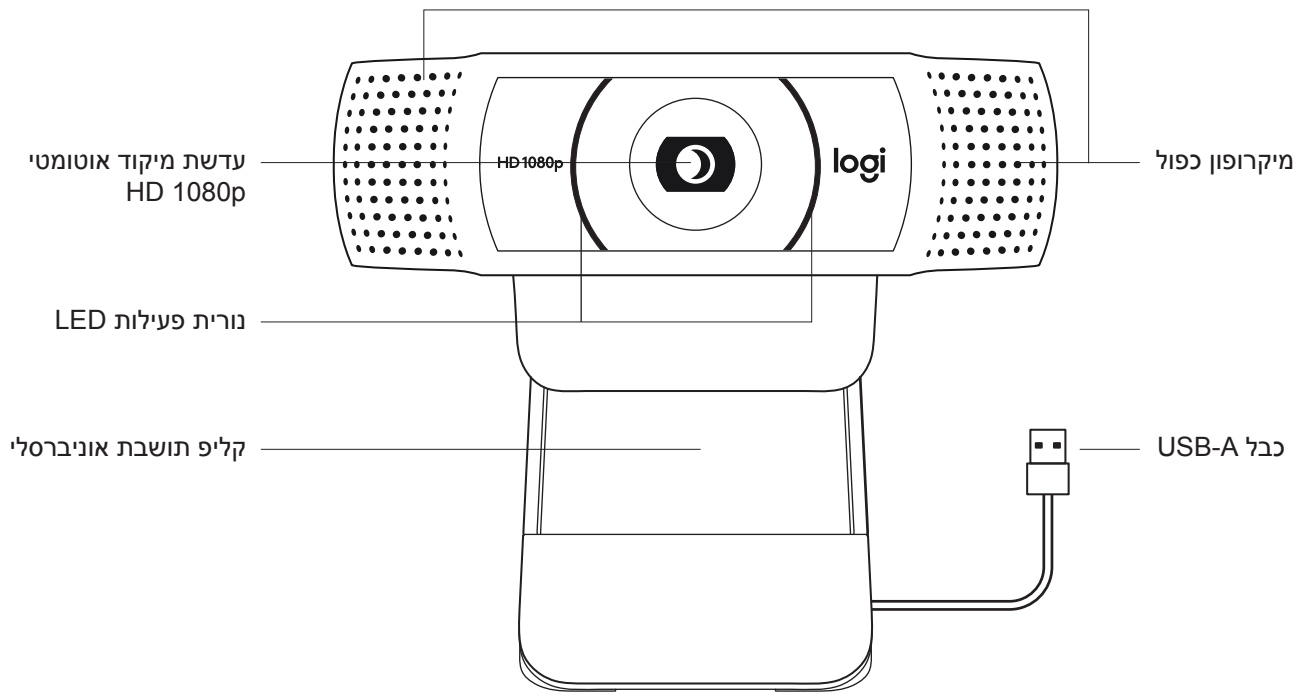
1.70 بوصة (43.3 ملم) × 3.70 بوصة (94 ملم) × 2.80 بوصة (71 ملم)

طول الكابل: 5 أقدام (1.5 م)

الوزن: 5.71 أونصات (162 جم)

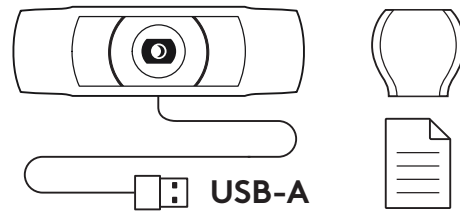
[www.logitech.com/support/C920e](http://www.logitech.com/support/C920e)

## הכר את המוצר



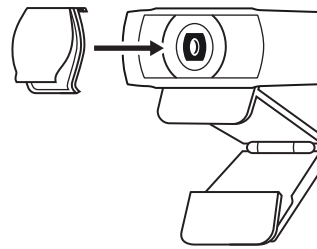
### מה בקופסה?

- 1 מצלמת רשת עם כבל USB-A באורך 1.5 מ' מצורף
- 2 תריס פרטיות
- 3 תיעוד למשתמש

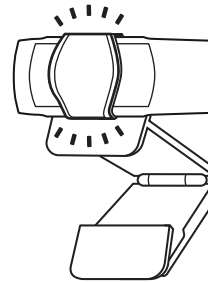


### חבר את תריס הפרטיות

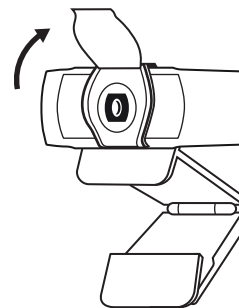
- 1 חבר תריס פרטיות חיצוני על ידי מיקום העדשה על גבי מצלמת הרשת.



- 2 נקוש עליו על קידמת מצלמת הרשת, ישר מעל המרכז.



- 3 כוונן את תריס הפרטיות ידנית על מנת לפתוח או לסגור, בהתאם לצורך.



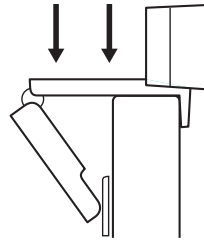
## הגדרת מצלמת הרשת

למיקום המצלמה על מסך

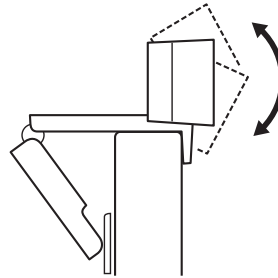
1 מקם את מצלמת הרשת על המחשב, המחשב הנייד או המסך במיקום זווית רצויה.



2 כוונן את מצלמת הרשת על מנת לוודא כי רגלית קליפ התושבת האוניברסלי מיושרת עם גב המכשיר.

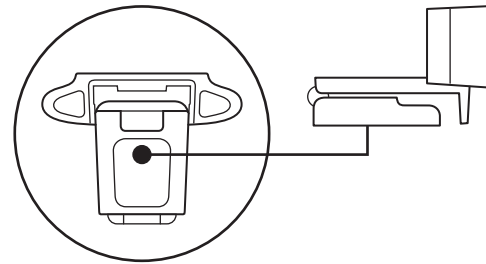


3 כוונן ידנית את מצלמת הרשת כלפי מעלה/מטה למיקום הטוב ביותר שבו אתה ממוקם בתמונה.

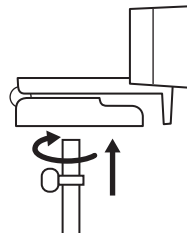


למיקום המצלמה על חצובה\*

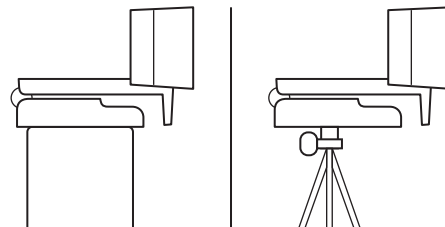
1 מקם את חיבור חצובת הרבע אינץ' בתחתית קליפ התושבת האוניברסלי.



2 אבטח את מצלמת הרשת על החצובה על ידי סיבובה פנימה אל חיבור הרבע אינץ'.

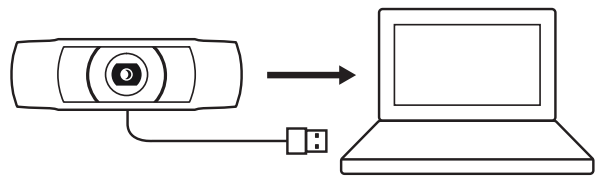


3 מקם את מצלמת הרשת עם החצובה במיקום המיטבי על מנת למסגר את עצמך.

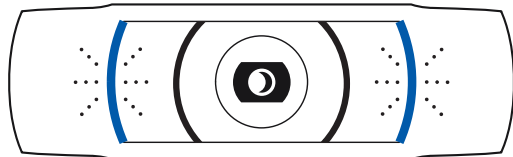


\* חצובה אינה כלולה

**חיבור המצלמה עם USB-A**  
חבר את מחבר ה-USB-A אל יציאת USB-A במחשב שלך.



**חיבור מוצלח**  
נורית פעילות LED תאיר כאשר מצלמת הרשת בשימוש על ידי יישום.



## מידות

**כולל קליפ תושבת קבוע:**

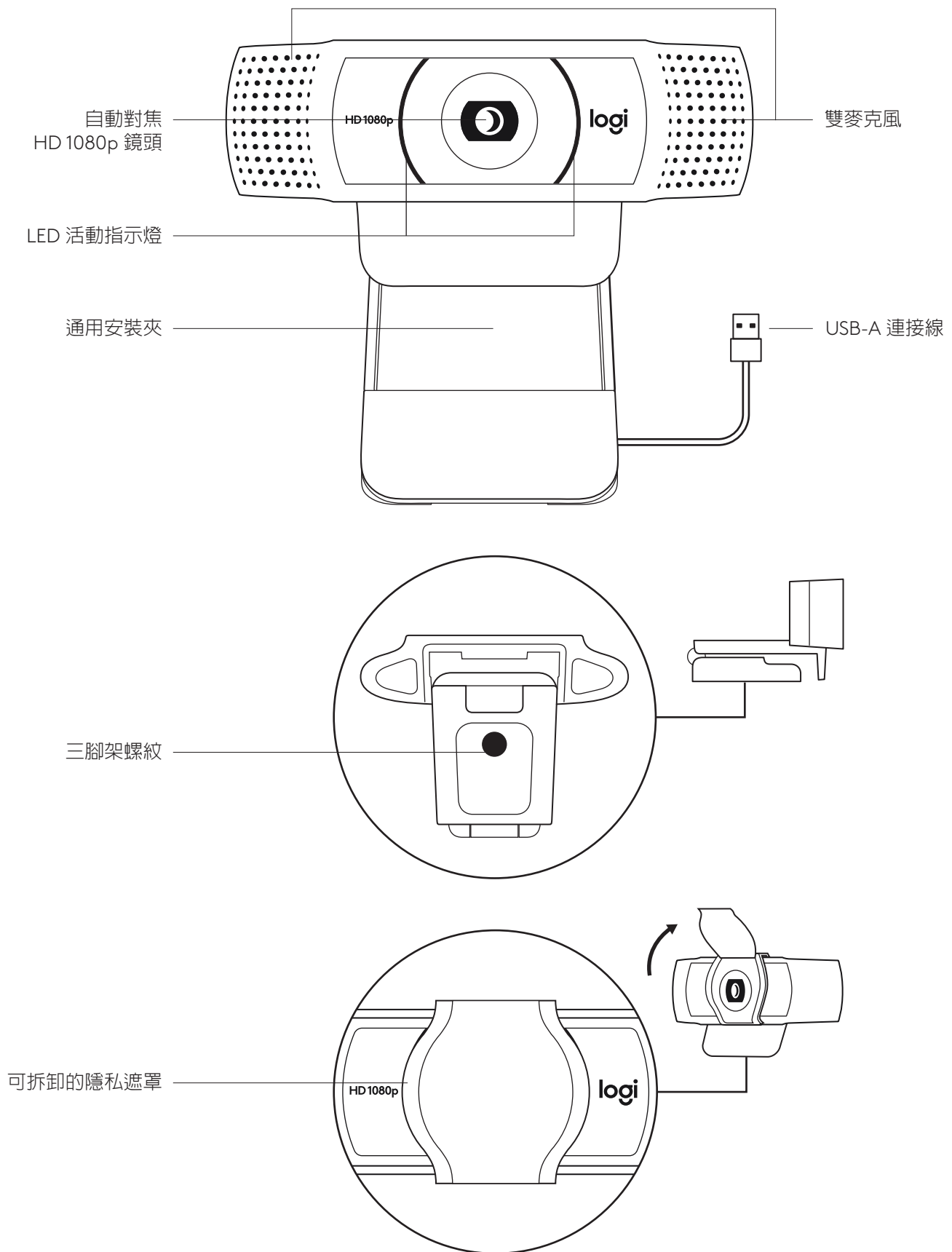
גובה x רוחב x עומק:  
43.3 מ"מ x 94 מ"מ x 71 מ"מ

אורך כבל: 1.5 מ'

משקל: 162 גר'

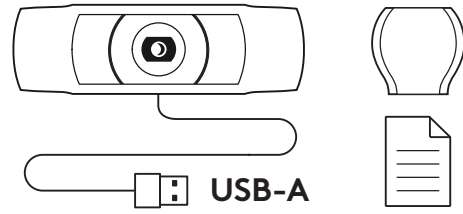
[www.logitech.com/support/C920e](http://www.logitech.com/support/C920e)

## 瞭解您的產品



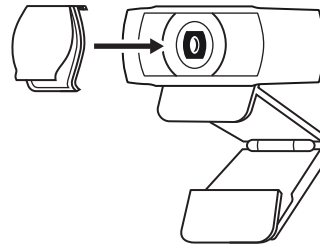
## 包裝內容

- 1 含 1.5 公尺 (5 英尺) USB-A 連接線的網路攝影機
- 2 隱私遮罩
- 3 使用者文件

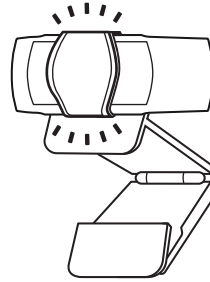


## 裝上隱私遮罩

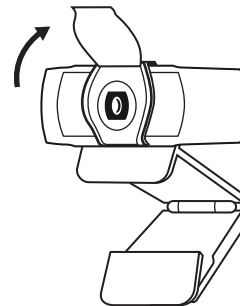
- 1 找到網路攝影機的鏡頭，裝上隱私遮罩。



- 2 將其裝在網路攝影機前方正中間上方的位置。



- 3 在需要時手動調整隱私遮罩開啓或關閉。

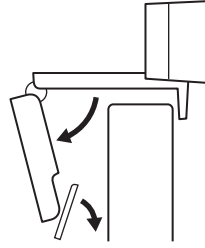




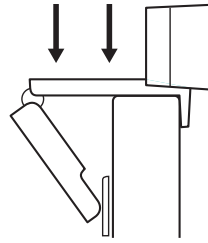
## 設定網路攝影機

### 放在螢幕上

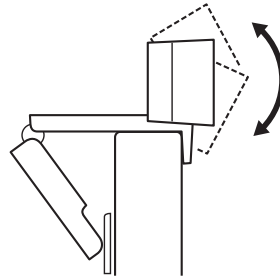
- 1 將網路攝影機放到電腦、筆記型電腦或顯示器上您要的位置或角度。



- 2 整網路攝影機，確認通用安裝夾的腳架與您的裝置背面齊平。

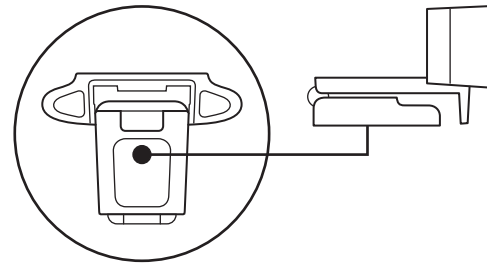


- 3 手動上/下調整網路攝影機，將其調整到對準您取景的最佳位置。

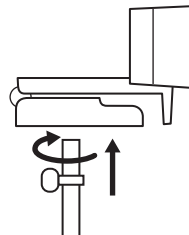


### 放在三腳架上\*

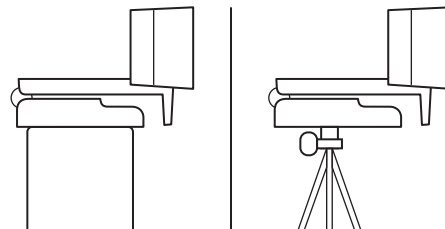
- 1 找到位於通用安裝夾具底部上的 ¼ 英吋三腳架安裝螺紋。



- 2 將三腳架轉入 ¼ 英吋螺紋中，使網路攝影機固定在三腳架上。



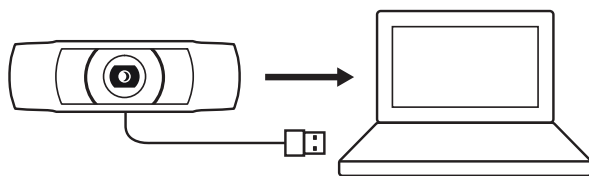
- 3 將網路攝影機連同三腳架放在能夠獲得最佳自拍角度的位置。



\* 未隨附三腳架

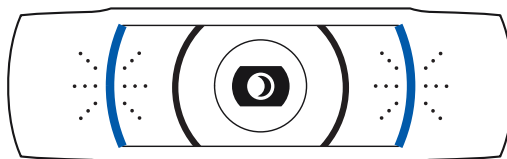
## 透過 USB-A 連接網路攝影機

將 USB-A 接頭插入您電腦的 USB-A 連接埠。



## 成功連接

LED 活動指示燈會在應用程式使用網路攝影機時亮起。



## 尺寸

包含固定安裝夾：

高 x 寬 x 深：

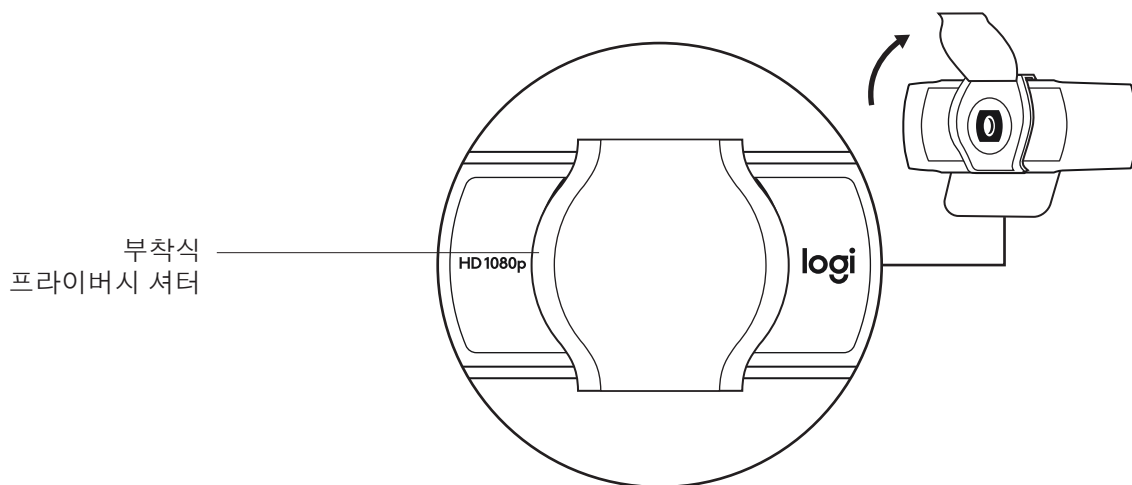
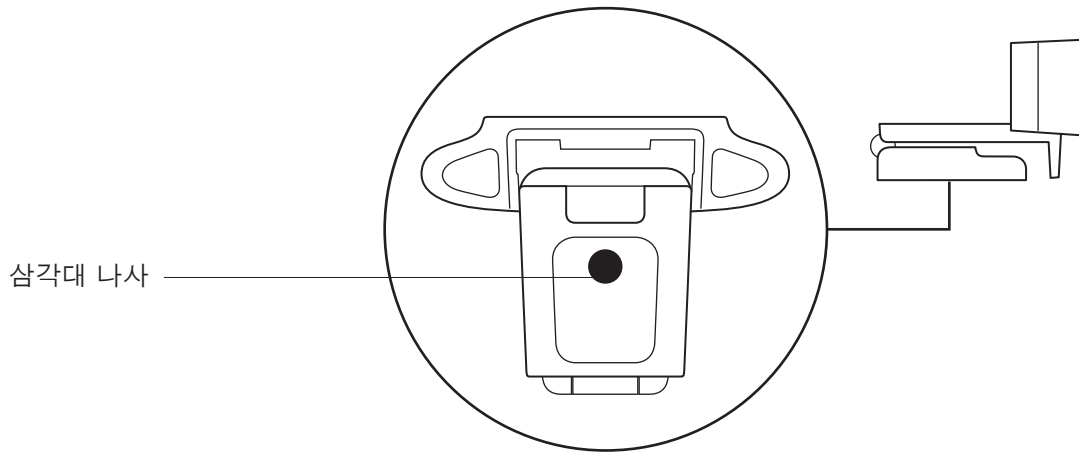
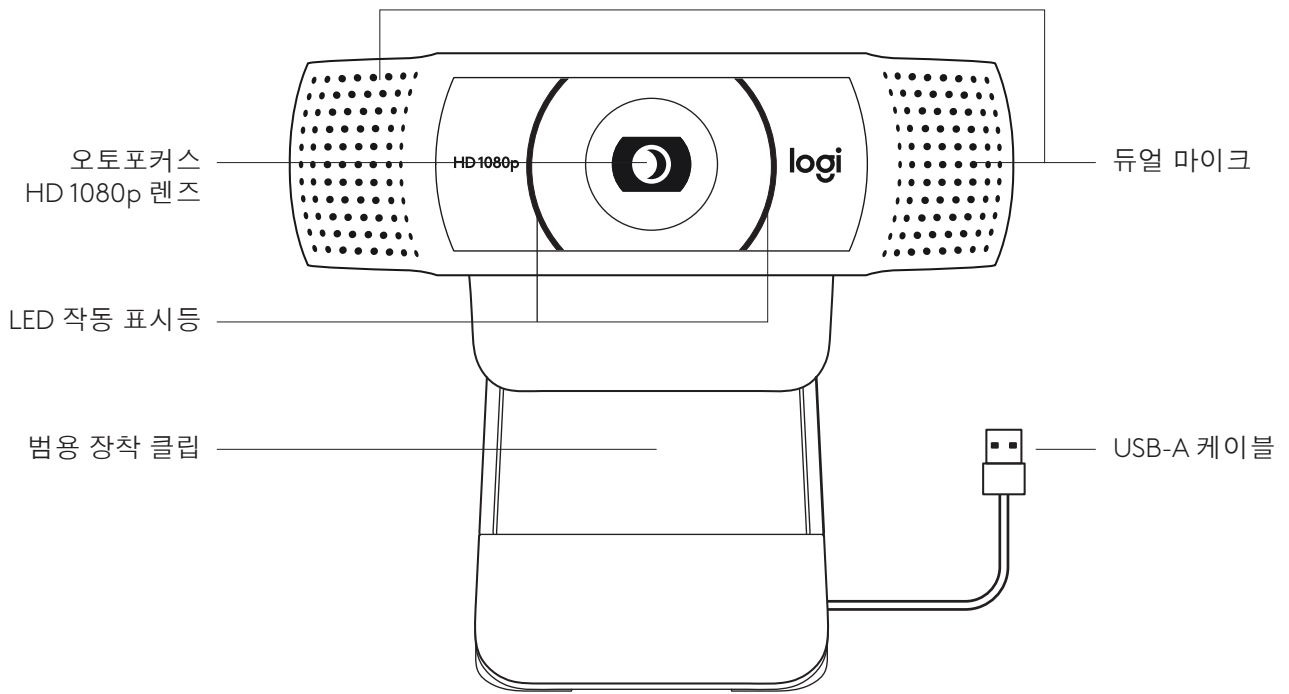
43.3 公釐 (1.70 英吋) x 94 公釐 (3.70 英吋) x 71 公釐 (2.80 英吋)

連接線長度：1.5 公尺 (5 英呎)

重量：162 公克 (5.71 盎司)

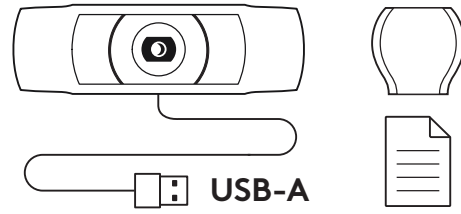
[www.logitech.com/support/C920e](http://www.logitech.com/support/C920e)

# 제품 설명



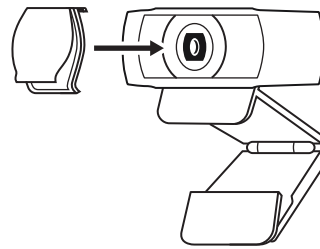
## 박스 내용물

- 1 1.5m(5피트) USB-A 케이블이 부착된 웹캠
- 2 프라이버시 셔터
- 3 사용 설명서

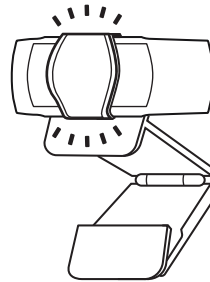


## 프라이버시 셔터 장착

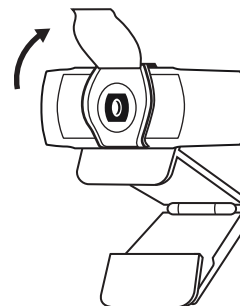
- 1 웹캠의 렌즈 위치를 확인하고 외부 프라이버시 셔터를 장착합니다.



- 2 웹캠의 전면, 중앙 위에 끼웁니다.



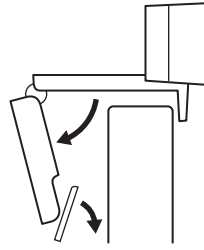
- 3 프라이버시 셔터를 수동으로 조절하여 원하는 대로 여닫습니다.



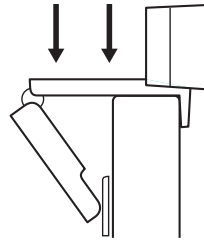
## 웹캠 설정

모니터에 배치할 경우

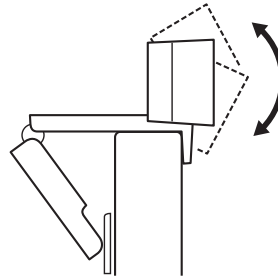
- 1 컴퓨터 위, 노트북, 모니터 등 원하는 위치 및 각도에 웹캠을 거치합니다.



- 2 웹캠을 조절하여 거치할 장치의 후면과 범용 장착 클립의 발이 평행을 이루게 합니다.

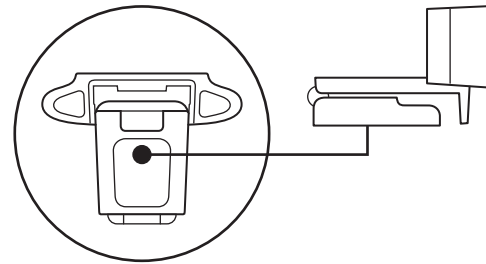


- 3 웹캠을 위아래로 조절하여 최적의 촬영 위치를 찾습니다.

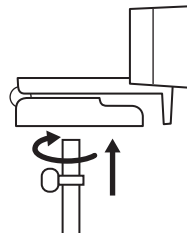


삼각대에 배치할 경우\*

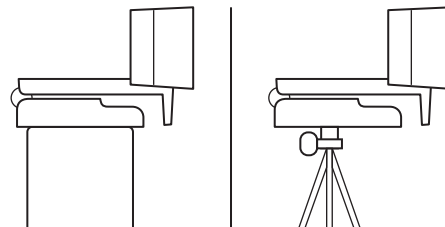
- 1 범용 장착 클립 하단에서 ¼인치 삼각대 나사를 찾습니다.



- 2 웹캠을 ¼인치 나사에 끼워 삼각대에 고정합니다.



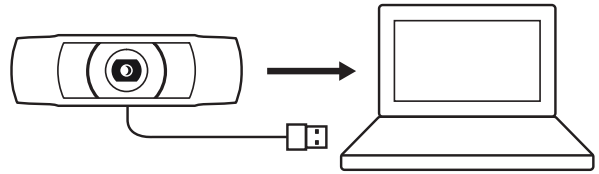
- 3 삼각대에 장착된 웹캠을 배치하여 최적의 촬영 위치를 찾습니다.



\* 삼각대 미포함

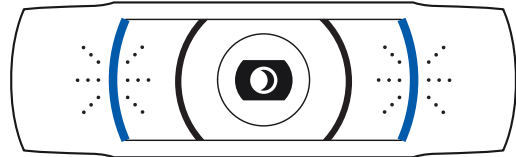
## USB-A로 웹캠 연결

USB-A 커넥터를 컴퓨터 USB-A 포트에 연결합니다.



## 연결 성공

애플리케이션에서 웹캠을 사용하면 LED 작동 표시등에 불이 들어옵니다.



## 규격

### 고정 장착 클립 포함

높이 x 너비 x 깊이:

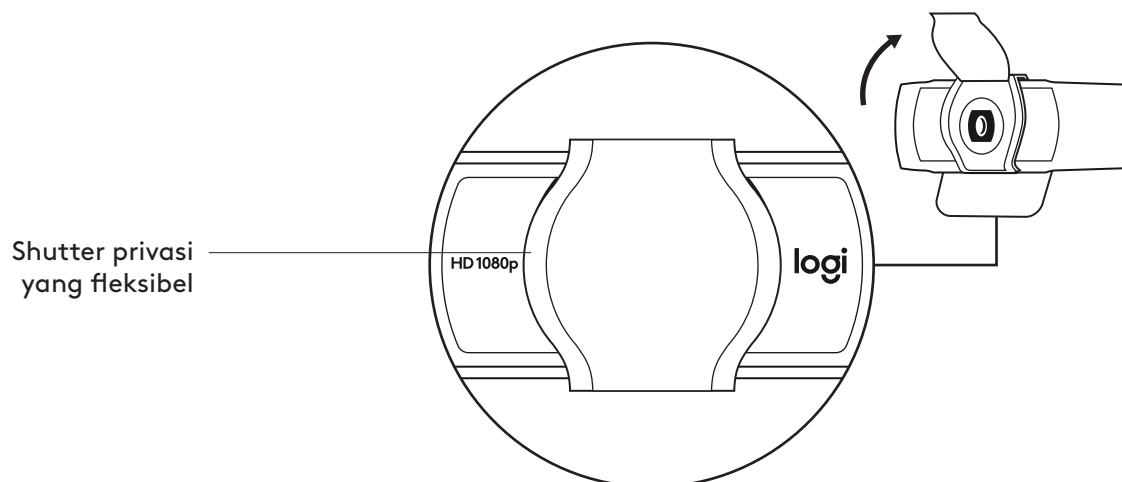
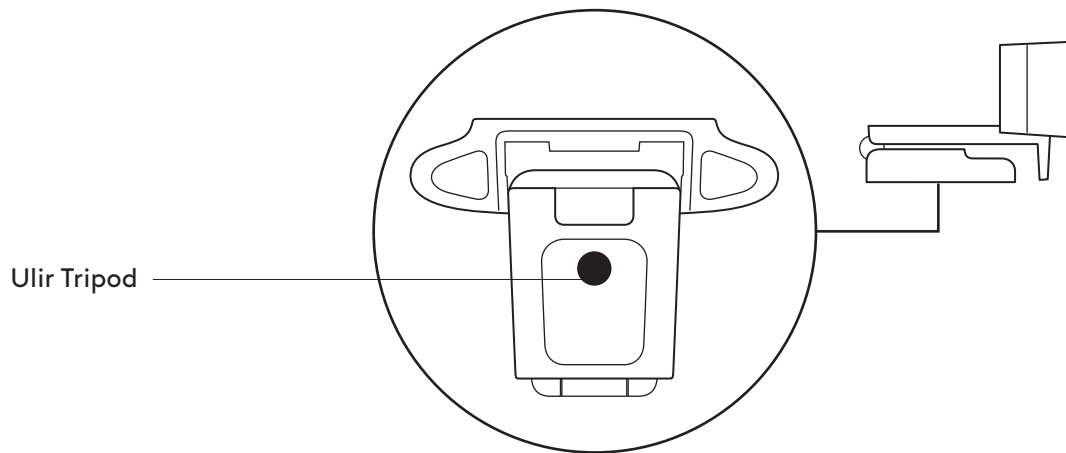
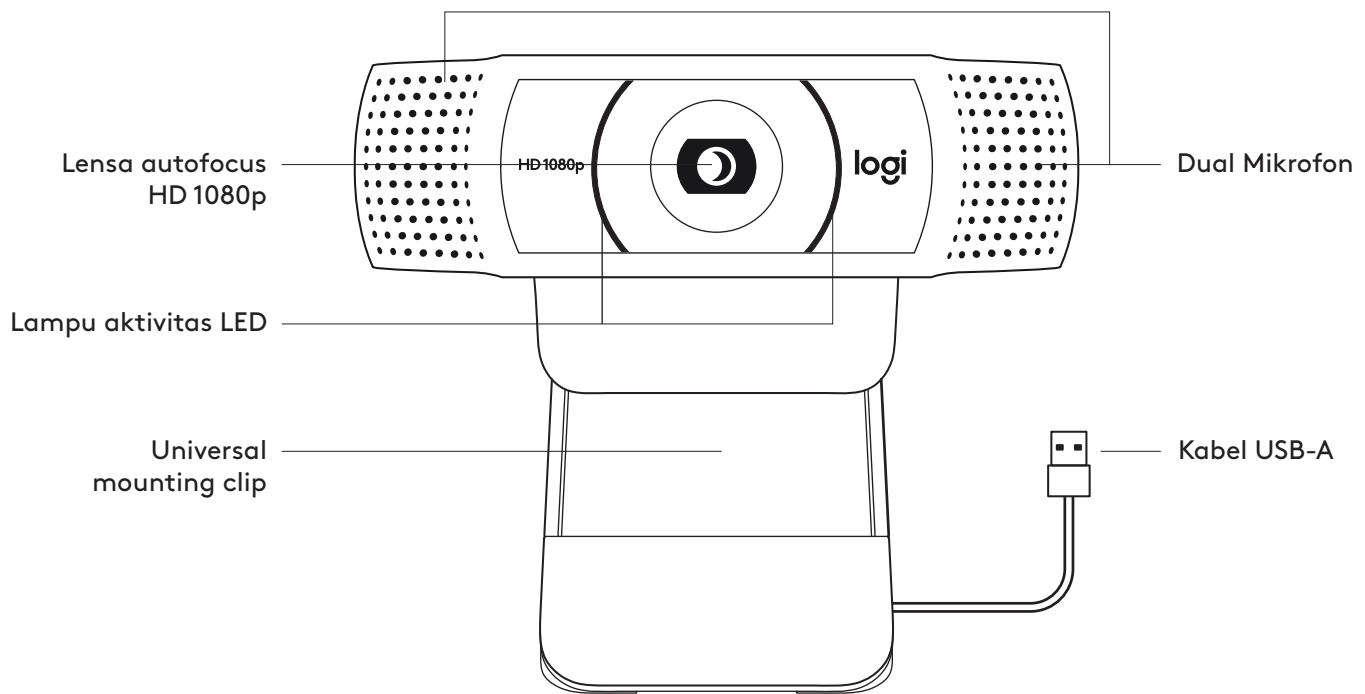
43.3mm(1.70인치) x 94mm(3.70인치) x 71mm(2.80인치)

케이블 길이: 1.5미터 (5피트)

무게: 162g(5.71oz)

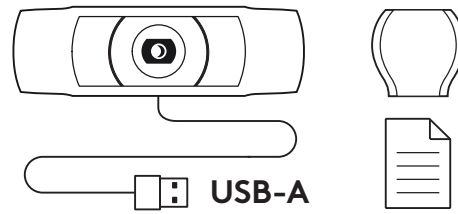
[www.logitech.com/support/C920e](http://www.logitech.com/support/C920e)

## MENGENAL PRODUK



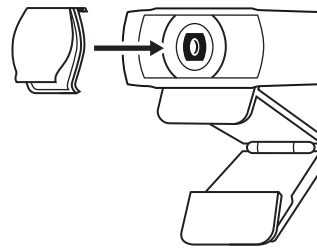
## ISI KEMASAN

- 1 Webcam dengan kabel USB-A 5 kaki (1,5 m) terpasang
- 2 Shutter privasi
- 3 Dokumentasi pengguna

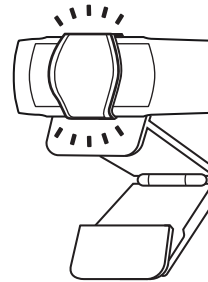


## MEMASANG SHUTTER PRIVASI

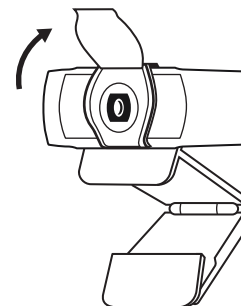
- 1 Pasangkan shutter privasi eksternal dengan mencari lensa webcam.



- 2 Pasangkan di bagian depan webcam, tepat di tengah-tengah.



- 3 Secara manual sesuaikan shutter privasi untuk membuka atau menutup sesuai yang diinginkan.

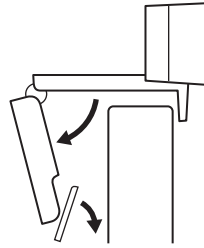




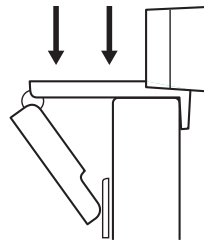
## MEMASANG WEBCAM

Untuk penempatan di atas layar

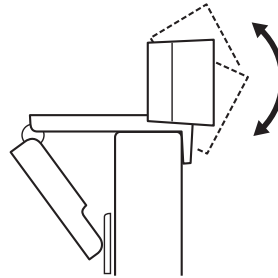
- 1 Letakkan webcam Anda di komputer, laptop, atau layar pada posisi atau sudut yang Anda inginkan.



- 2 Sesuaikan webcam untuk memastikan kaki universal mounting clip terpasang erat dengan bagian belakang perangkat Anda.

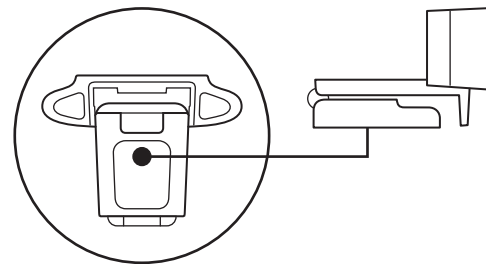


- 3 Gerakkan webcam ke atas/ke bawah ke posisi terbaik agar bisa menangkap diri Anda.

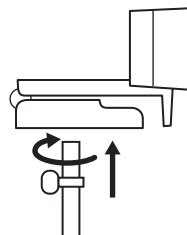


Untuk penempatan di atas tripod\*

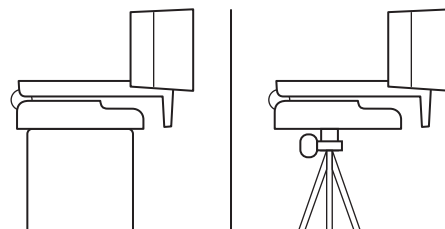
- 1 Cari ulir tripod ¼ inci di bagian bawah universal mounting clip.



- 2 Pasangkan webcam di tripod Anda dengan memutarinya pada ulir ¼ inci.



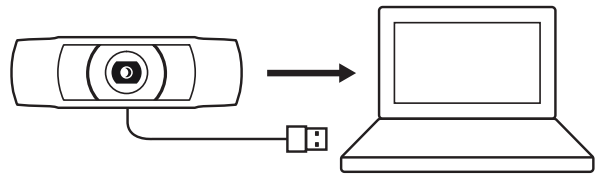
- 3 Letakkan webcam yang telah terpasang di tripod di posisi terbaik untuk menyorot diri Anda.



\* Tripod tidak disertakan

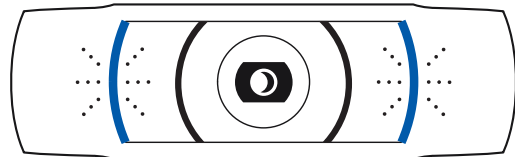
## MENGHUBUNGKAN WEBCAM VIA USB-A

Pasangkan konektor USB-A ke port USB-A di komputer Anda.



## KONEKSI BERHASIL

Lampu aktivitas LED akan menyala ketika webcam digunakan oleh sebuah aplikasi.



## DIMENSI

### TERMASUK FIXED MOUNTING CLIP:

Tinggi x Lebar x Tebal:

1,70 inci (43,3 mm) x 3,70 inci (94 mm) x 2,80 inci (71 mm)

Panjang Kabel: 5 kaki (1,5 inci)

Berat: 5,71 oz (162 g)

[www.logitech.com/support/C920e](http://www.logitech.com/support/C920e)